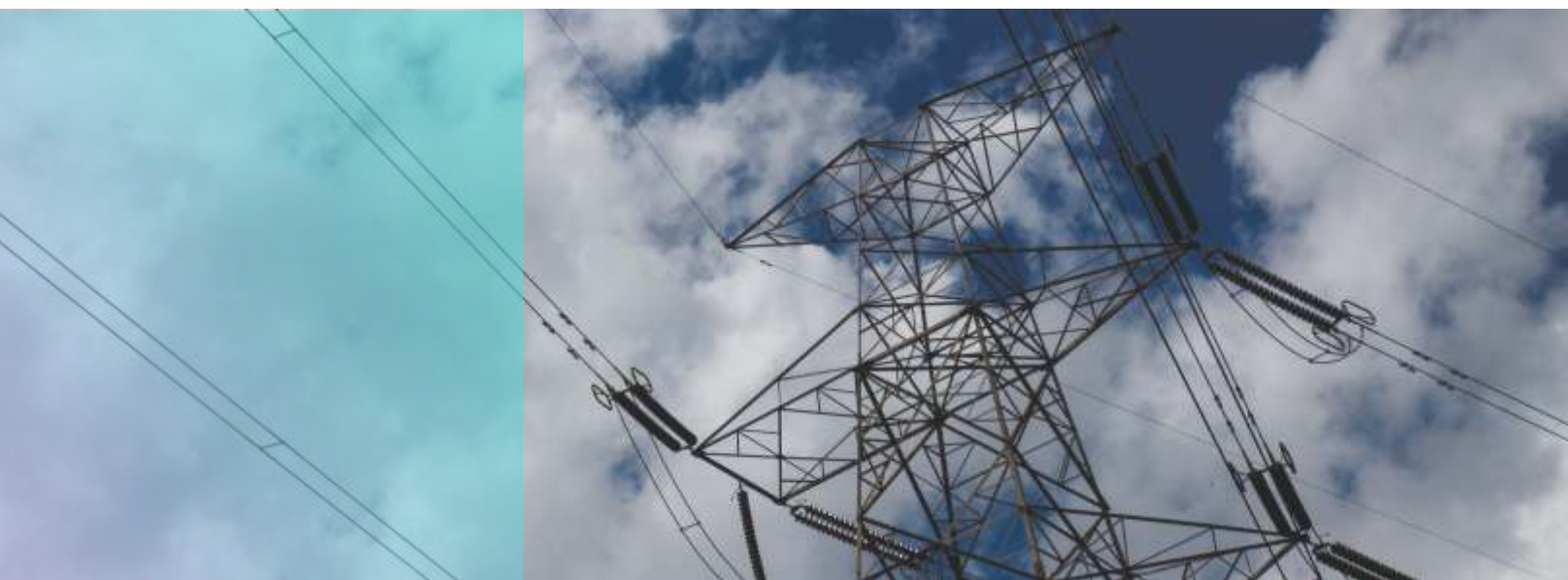


# **ЩИТОВЕ ОБЛАДНАННЯ**

**Проектним, монтажним  
організаціям, оптовим та  
роздрібним компаніям  
електротехнічного ринку**



**[bilmax.com.ua](http://bilmax.com.ua)**





Компанія «БІЛМАКС» - вітчизняний виробник (повного циклу) металоконструкцій електротехнічного, протипожежного та господарчого призначення на ринку України та країн ближнього зарубіжжя.

Цьому сприяє:

- система неухильного поліпшення (згідно стратегії KAIZEN);
- багаторічний досвід високоякісних спеціалістів;
- наявність власного конструкторського бюро;
- поетапний контроль продукції, що виготовляється;
- використання сучасного високоточного обладнання від найкращих світових виробників (комплекси лазерної порізки металу, координатно- пробивальний прес з ЧПУ та листозгинальні преса виробництва компанії «НАСО», сучасне зварювальне обладнання провідних італійських виробників).

Продукція компанії «БІЛМАКС» відповідає Міжнародним стандартам якості, компанія має сертифікати відповідності на всі види продукції.



Фарбувальне покриття на продукцію наноситься на сучасних лініях порошкового фарбування виробництва компанії «GEMA» Швейцарія. Попередньо, метал знежирюється та фосфатується з використанням препаратів GARDOBOND (Німеччина- Польща), що значно збільшує корозійну стійкість та якість продукції.

Ціни компанії «БІЛМАКС» є одними з найдоступніших в Україні (враховуючи високу якість та широкий асортимент виробів), а термін виготовлення вашого замовлення буде найкоротшим.

Головні принципи компанії «БІЛМАКС» - це безперервне вдосконалення процесів виробництва, розробки, допоміжних бізнес-процесів та управління, а також, всіх інших аспектів життя.

*Завжди раді взаємовигідному співробітництву!*



## ЗМІСТ

### 1. Корпуси обліку та розподілу електроенергії ЩУР, ЯУР, ЩУ

ЩУРв, ЩУРн навісні/вбудовані, IP 31	4-10
ЯУР серії Standart навісні/вбудовані, IP 31	11-15
ЯУР серії Standart навісні/вбудовані, IP 54	16-31
ЯУР серії Econom, IP 31	32-36
ЯУР Універсальні навісні, IP 31, IP 54	37-40
Корпуси ЩУ, IP 66, IP 54	

### 2. Корпуси розподілу електроенергії ЩР, ЩО

ЩРв, ЩРн, навісні/вбудовані, IP 31/IP 54	41-42
ЩО серії Standart, вбудовані, IP 31	43-50
ЩО серії Standart, навісні, IP 31, IP 54	51-60
ЩО Econom, вбудовані/навісні, IP 31	61-70

### 3. Щити поверхові

ЩЭЗО каркасні вбудовані, IP 31	71
ЩЭ УХЛЗ каркасні вбудовані, IP 31	72-75
ЩЭ цільнокорпусні вбудовані	76-82
ЩЭ цільнокорпусні навісні	83-107
	109-129

### 4. Клеми головних ліній передач

130-132

### 5. Бокси монтажні навісні БМ, ШУ, BW (BOX WALL)

Бокси монтажні навісні БМ з МП, IP 31	133-134
Бокси монтажні навісні БМ без МП, IP 31	135-136
Бокси монтажні навісні БМ з МП, IP 54	137-140
Комплекти кріплення боксів на опору	141
Бокси монтажні навісні с фальшдверима ШУ-1, ШУ-2, ШУ-3	142-145
Бокси монтажні навісні серії BW, IP 31	146-153
Бокси монтажні навісні серії BW, IP 54	154-161
Бокси монтажні навісні серії BW, IP 65	162-165
Захисні екрани, козирки для боксів монтажних серії BW	166-167

### 6. Бокси монтажні вбудовані

Бокси монтажні вбудовані, IP 31	168-169
---------------------------------	---------

### 7. Бокси монтажні підлогові БМН, BF (BOX FLOOR), ШКР, ЕР, ВРУ

Бокси монтажні підлогові серії БМН, IP 31	170-172
Бокси монтажні підлогові серії БМН, IP 54	173-175
Бокси монтажні підлогові серії BF, IP 31, IP 54	176-185
Додаткова комплектація до боксів монтажних підлогових серії BF	186-189
Шафи каркасні розбірні ШКР, IP 31, IP 54	190-196
Шафи каркасні розбірні ЕР, IP 31, IP 54	197-202
Додаткова комплектація до шаф каркасних ШКР, ЕР, IP 31, IP 54	203-211
Корпуси панелей розподільних ЩО	212-214
Додаткова комплектація до корпусів панелей розподільних ЩО	215-216
Корпуси для шаф ВРУ	217-219

### 8. Ящики під розривні, перекидні рубильники; з рубильниками - ЯРП, ЯПРП

Ящики ЯРП Економ неуккомплектовані, під розривні рубильники, IP 31, IP 54	220-221
Ящики ЯРП з МП неуккомплектовані, під розривні рубильники, IP 31, IP 54	222-223
Ящики ЯРП Економ укомплектовані, під розривні рубильники; з блокувальником, IP 31, IP 54	224-227
Ящики ЯРП з МП укомплектовані, під розривні рубильники; з блокувальником, IP 31, IP 54	228-231
Ящики ЯПРП Економ неуккомплектовані під перекидні рубильники, IP 31, IP 54	232-233
Ящики ЯПРП неуккомплектовані, під перекидні рубильники, IP 31, IP 54	234-235
Ящики ЯПРП Економ укомплектовані, під перекидні рубильники; з блокувальником, IP 31, IP 54	236-240
Ящики ЯПРП укомплектовані, під перекидні рубильники; з блокувальником, IP 31, IP 54	241-242
Ящики ЯР без запобіжників та тримачів, IP 31, IP 54	243-244

### 9. Шафи силові розподільчі СП 62-10/11 IP 54

245-246

### 10. Корпуси пластикові під лічильники

247

## Корпуси ЩУРв, ЩУРн, IP 31

НАВІСНІ

ВБУДОВАНІ



### Технічні характеристики:

**Тип монтажу:** навісний/вбудований  
**Матеріал:** сталь холоднокатана  
**Товщина корпусу:** 0,5-0,7 мм; 0,8-1,0 мм  
**Ступінь захисту:** IP 31  
**Замок:** металевий з секретом  
**Кліматичне виконання:** УХЛЗ  
**Тип покриття:** порошкове, шагрень  
**Колір:** RAL 7035 (сірий)

### Особливості конструкції:

- Використовуються всередині будівлі
- Двері і корпус мають обміднені шпильки заземлення
- Знімні двері на посилених металевих петлях
- Встановлення лічильника на три-точкове кріплення або на DIN-рейку
- Кронштейни під шини заземлення

### Найменування та характеристики ЩУРв, ЩУРн, IP 31:

Найменування	Тип лічильника	Кількість модулів	Виконання конструкції	Габаритні розміри (Ш.хВ.хГ.), мм	Розміри ніші (Ш.хВ.хГ.), мм
ЩУРв-1/12	1 ф	12	вбудована	333,5x480x165	275x430x165
ЩУРв-3/12	3 ф	12	вбудована	333,5x550x165	295x506x165
ЩУРв-3/24	3 ф	24	вбудована	533,5x580x165	475x532x165
ЩУРн-1/12	1 ф	8	навісна	310x395x165	
ЩУРн-3/12	3 ф	12	навісна	310x540x165	
ЩУРн-3/24	3 ф	24	навісна	480x564x165	

## ЯУР серія Standart IP 31

НАВІСНІ



ВБУДОВАНІ



### Технічні характеристики:

**Тип монтажу:** навісний/вбудований  
**Матеріал:** сталь холоднокатана  
**Товщина корпусу:** 0,5-0,7 мм  
**Ступінь захисту:** IP 31  
**Кліматичне виконання:** УХЛЗ  
**Тип покриття:** порошкове, шагрень  
**Колір:** RAL 9016 (білий)

### Особливості конструкцій:

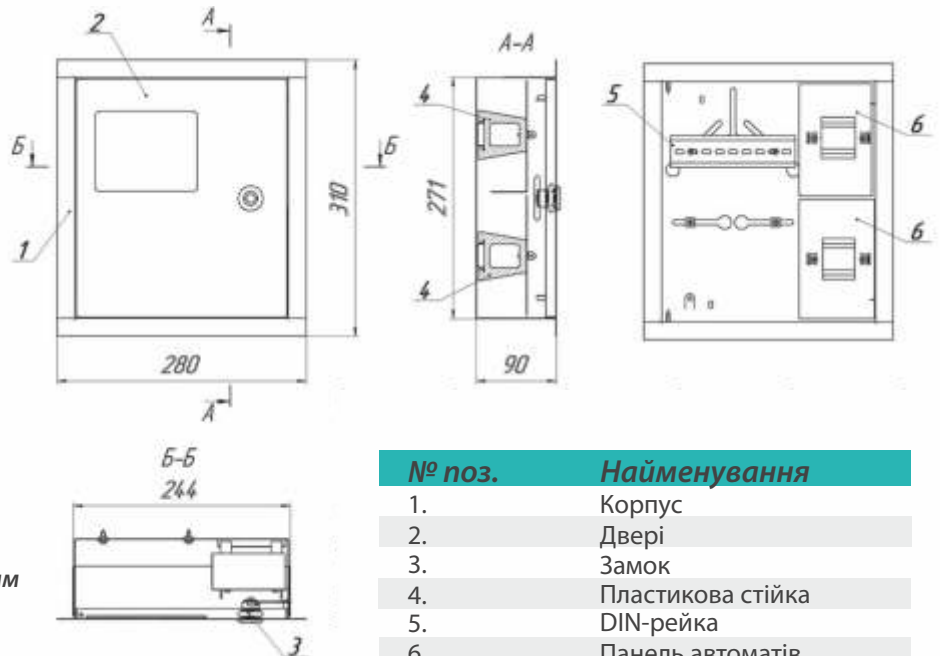
- Використовуються всередині будівлі
- Поліамідний замок без секрету
- Двері кріпляться саморізами
- Встановлення лічильника на три-точкове кріплення або на DIN-рейку
- \*Э в назві - корпус під електронний лічильник

### Найменування та характеристики ЯУР серії Standart, IP 31:

Найменування	Тип лічильника	Кількість модулів	Виконання конструкції	Габаритні розміри (Ш.хВ.хГ.), мм	Розміри ніші (Ш.хВ.хГ.), мм
ЯУР-1В-4Э	1 ф	4	вбудована	280x310x90	250x280x100
ЯУР-1Н-4Э	1 ф	4	навісна	270x300x95	
ЯУР-1В-8Э	1 ф	8	вбудована	243x425x90	212x395x100
ЯУР-1В-12Э	1 ф	12	вбудована	280x430x90	250x400x100
ЯУР-1Н-12Э	1 ф	12	навісна	265x390x90	
ЯУР-1Н	1 ф	-	навісна	210x290x140	
ЯУР-С	-	-	навісна	235x420x140	
ЯУР-3Н-14	3 ф	14	навісна	390x340x145	
ЯУР-3Н-24	3 ф	24	навісна	375x500x145	
ЯУР-3В-30	3 ф	30	вбудована	500x550x150	460x510x160

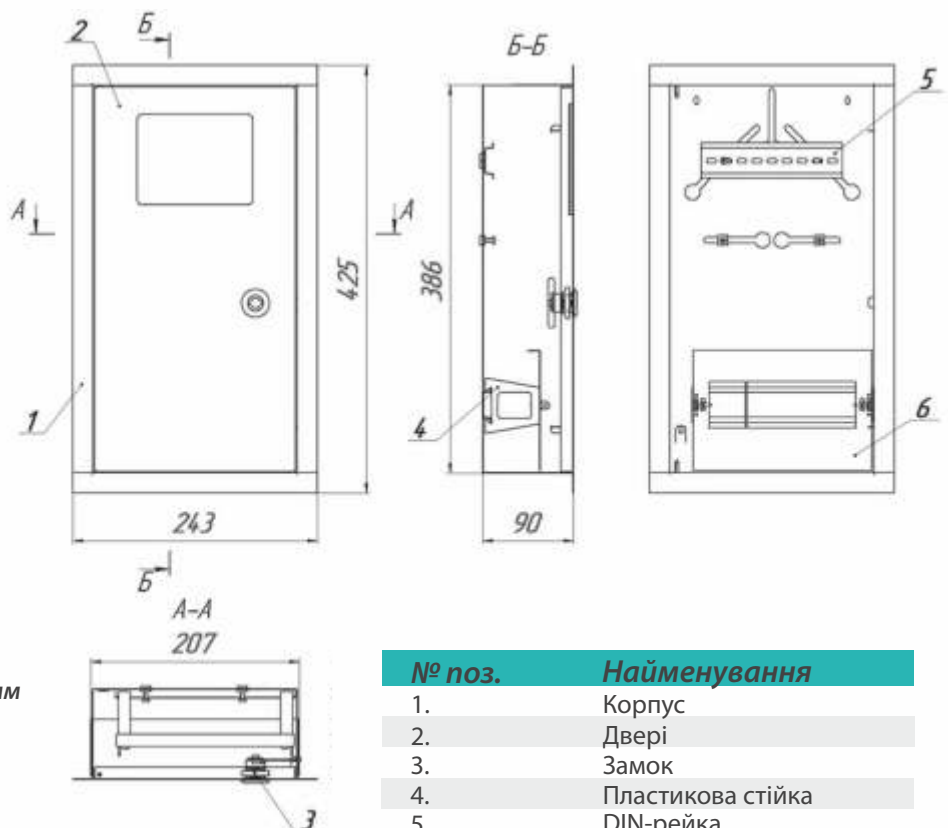
Вбудовані корпуси, серія Standart, IP 31

## ЯУР-1В-4Э



Габаритні розміри (Ш.хВ.хГ.): 280х310х90 мм  
 Розміри ніші (ШхВхГ): 250х280х100 мм  
 Ступінь захисту: IP 31  
 Код товару: Б00000995

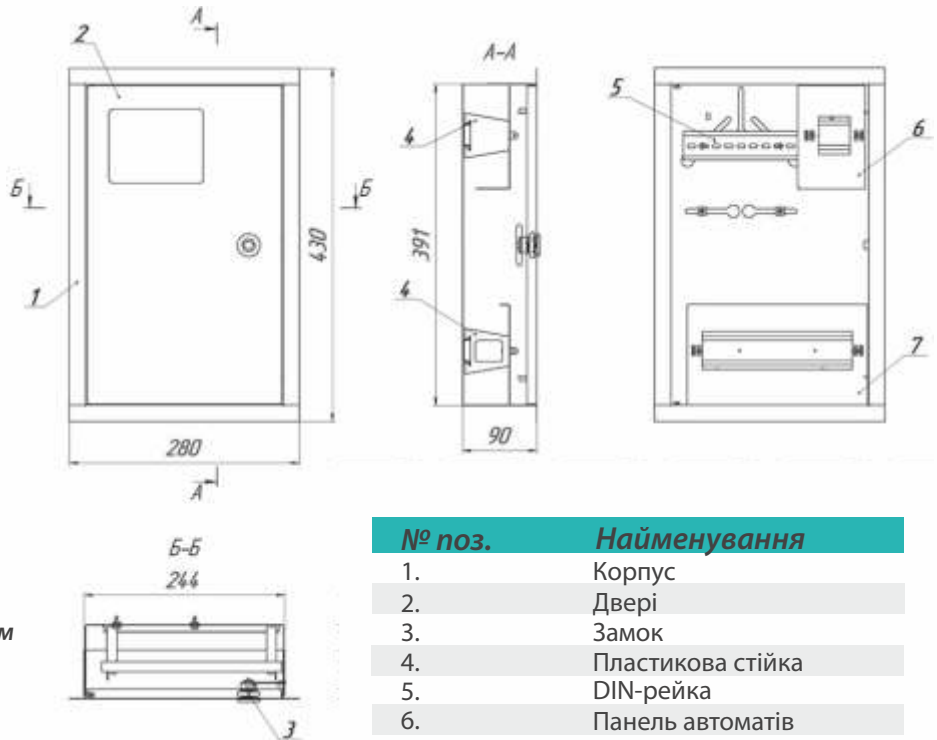
## ЯУР-1В-8Э



Габаритні розміри (Ш.хВ.хГ.): 243х425х90 мм  
 Розміри ніші (ШхВхГ): 212х395х100 мм  
 Ступінь захисту: IP 31  
 Код товару: Б00000997

Вбудовані корпуси, серія Standart, IP 31

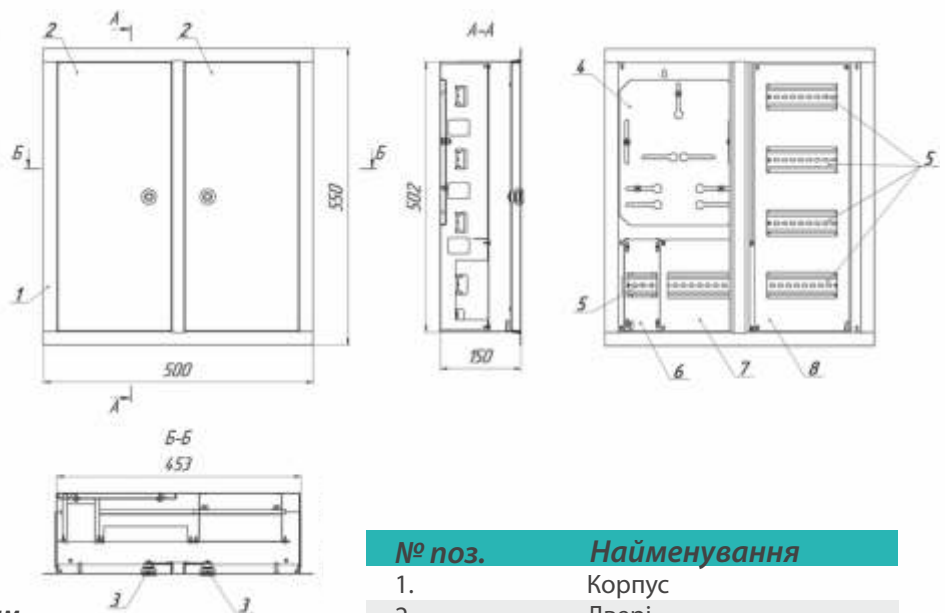
## ЯУР-1В-12Э



Габаритні розміри (Ш.хВ.хГ.): 280х430х90 мм  
Розміри ніші (ШхВхГ): 250х400х100 мм  
Ступінь захисту: IP 31  
Код товару: Б00000998

№ поз.	Найменування
1.	Корпус
2.	Двері
3.	Замок
4.	Пластикова стійка
5.	DIN-рейка
6.	Панель автоматів
7.	Панель автоматів

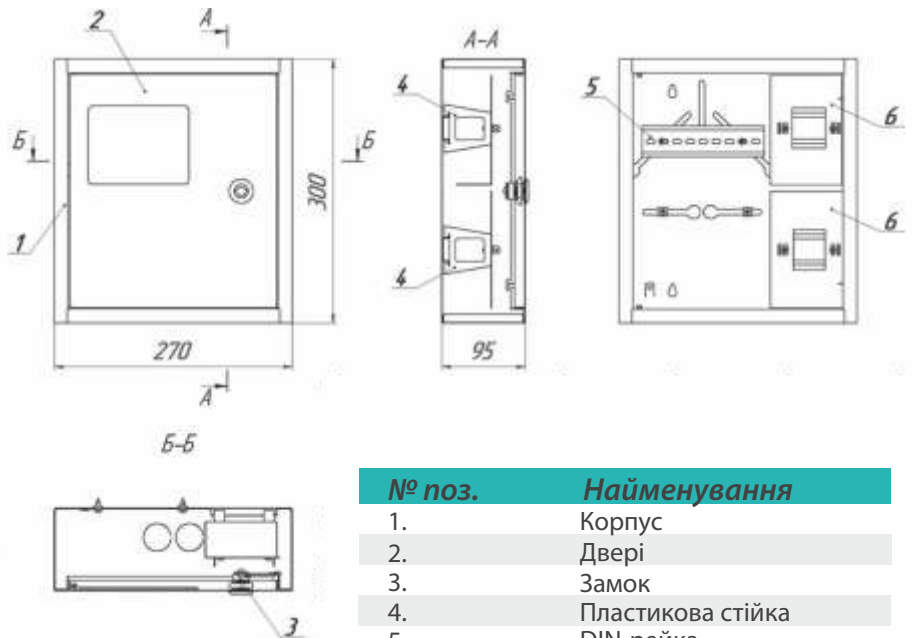
## ЯУР-3В-30



Габаритні розміри (Ш.хВ.хГ.): 500х550х150 мм  
Розміри ніші (ШхВхГ): 460х510х160 мм  
Ступінь захисту: IP 31  
Код товару: Б00000998

№ поз.	Найменування
1.	Корпус
2.	Двері
3.	Замок
4.	Пластикова стійка
5.	DIN-рейка
6.	Панель автоматів
7.	Панель автоматів
8.	Панель автоматів

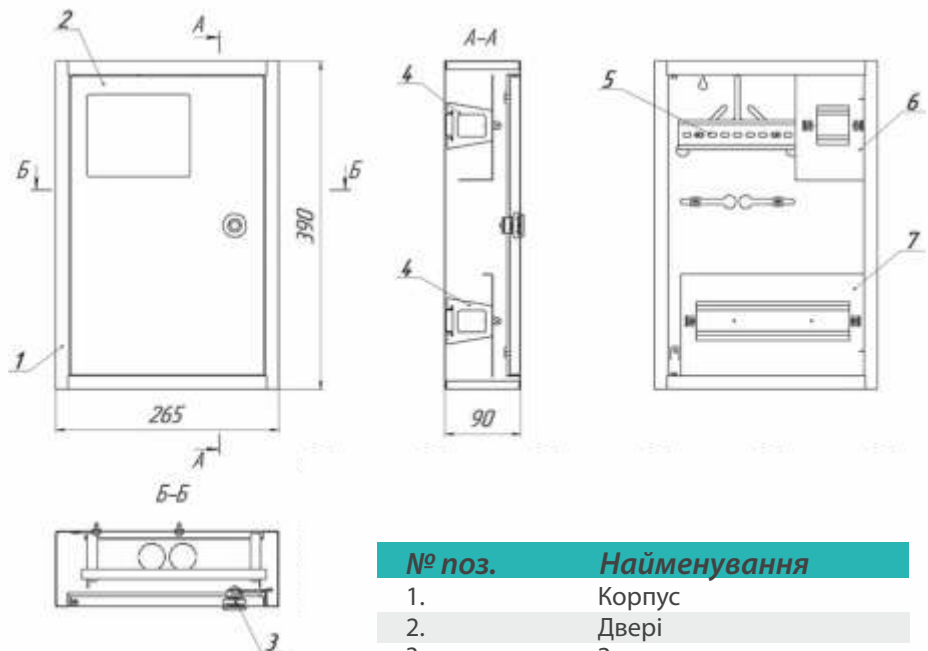
### ЯУР-1Н-4Э



Габаритні розміри (Ш.хВ.хГ.): 270х300х95 мм  
 Ступінь захисту: IP 31  
 Код товару: Б00000996

№ поз.	Найменування
1.	Корпус
2.	Двері
3.	Замок
4.	Пластикова стійка
5.	DIN-рейка
6.	Панель автоматів

### ЯУР-1Н-12Э

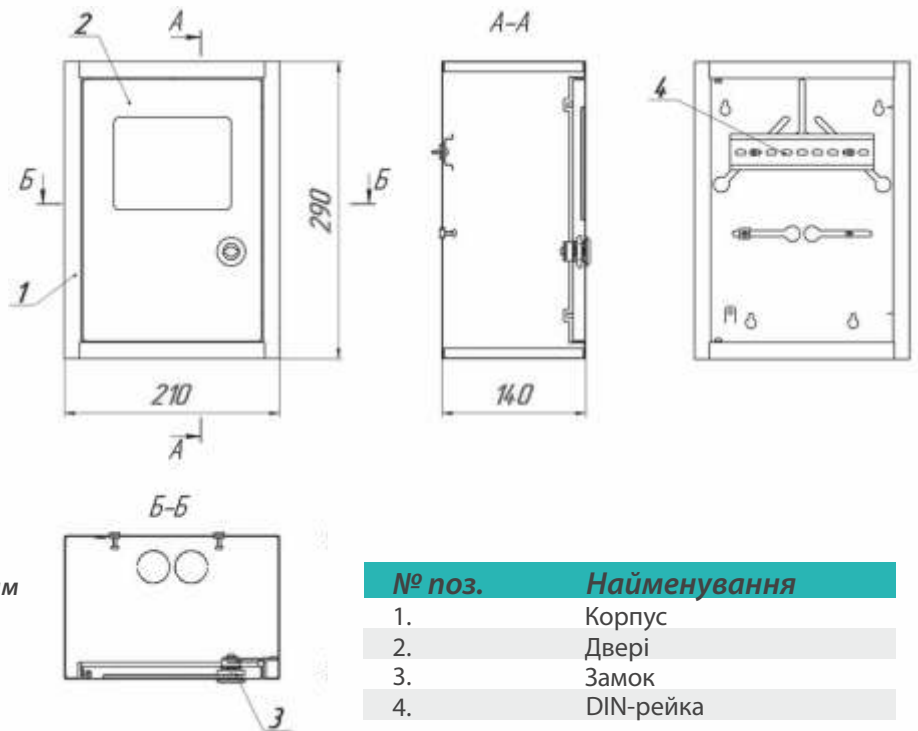


Габаритні розміри (Ш.хВ.хГ.): 265х390х90 мм  
 Ступінь захисту: IP 31  
 Код товару: Б00004105

№ поз.	Найменування
1.	Корпус
2.	Двері
3.	Замок
4.	Пластикова стійка
5.	DIN-рейка
6.	Панель автоматів
7.	Панель автоматів



### ЯУР-1Н

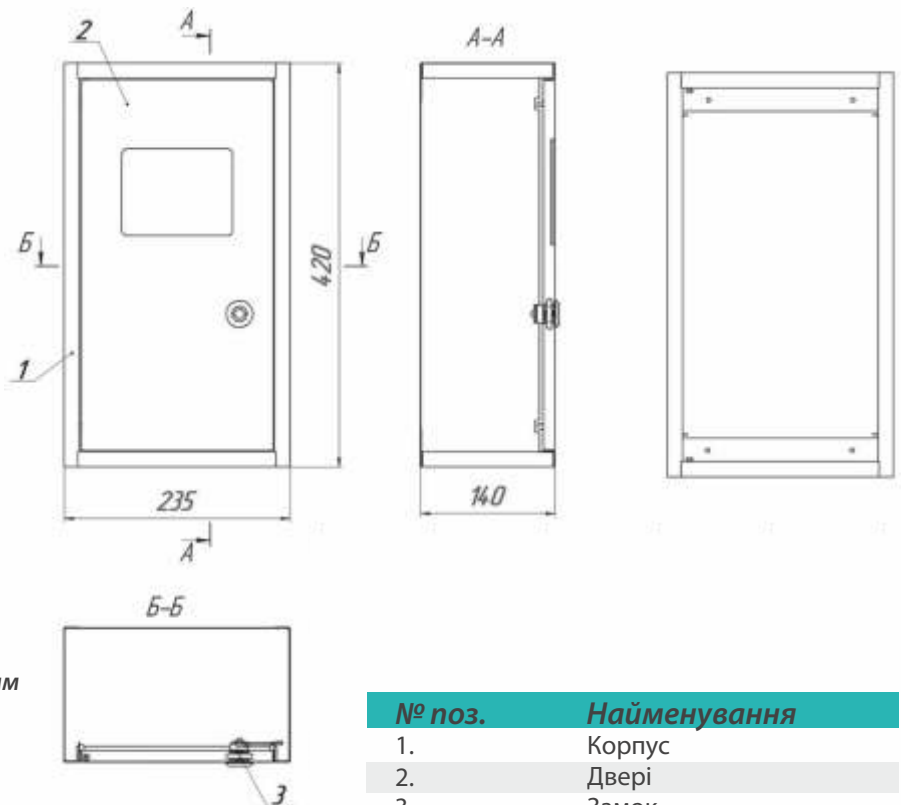


Габаритні розміри (Ш.хВ.хГ.): 210х290х140 мм  
 Ступінь захисту: IP 31  
 Код товару: Б00004111

№ поз.	Найменування
1.	Корпус
2.	Двері
3.	Замок
4.	DIN-рейка

### ЯУР-С

Без задньої стінки



Габаритні розміри (Ш.хВ.хГ.): 235х420х140 мм  
 Ступінь захисту: IP 31  
 Код товару: Б00000045

№ поз.	Найменування
1.	Корпус
2.	Двері
3.	Замок

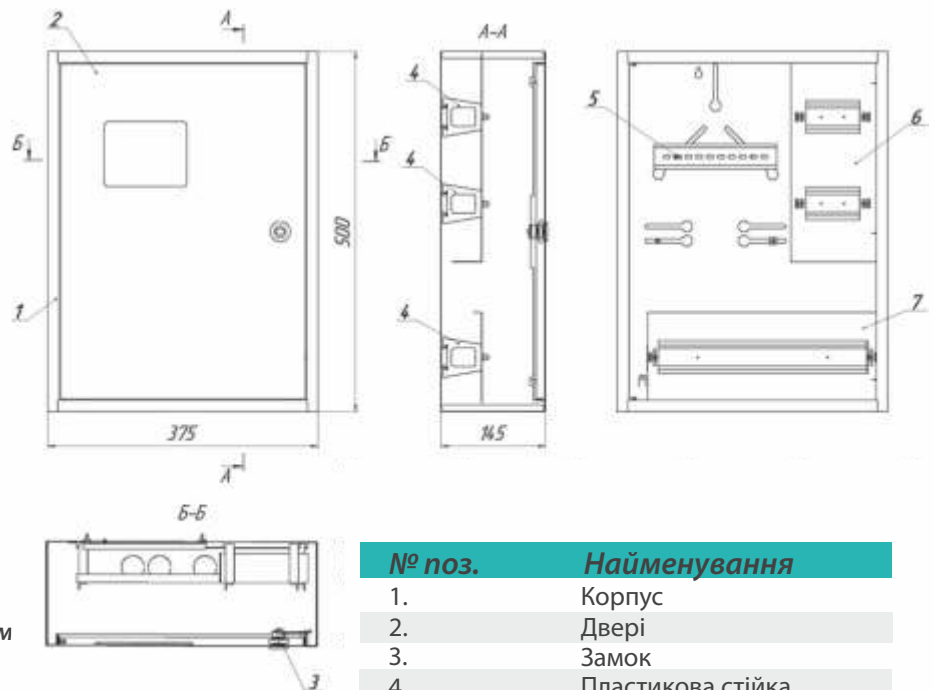
### ЯУР-3Н-14



Габаритні розміри (Ш.хВ.хГ.): 390х340х145 мм  
 Ступінь захисту: IP 31  
 Код товару: Б00004115

№ поз.	Найменування
1.	Корпус
2.	Двері
3.	Замок
4.	Пластикова стійка
5.	DIN-рейка
6.	Панель автоматів

### ЯУР-3Н-24



Габаритні розміри (Ш.хВ.хГ.): 375х500х145 мм  
 Ступінь захисту: IP 31  
 Код товару: Б00004148

№ поз.	Найменування
1.	Корпус
2.	Двері
3.	Замок
4.	Пластикова стійка
5.	DIN-рейка
6.	Панель автоматів
7.	Панель автоматів

## ЯУР серія Standart, IP 54

НАВІСНІ



### Технічні характеристики:

Тип монтажу: навісний

Матеріал: сталь холоднокатана

Товщина корпусу: 0,8 - 0,1 мм

Ступінь захисту: IP 54

Кліматичне виконання: У2

Тип покриття: порошкове, шагрень

Колір: RAL 7035 (сірий)

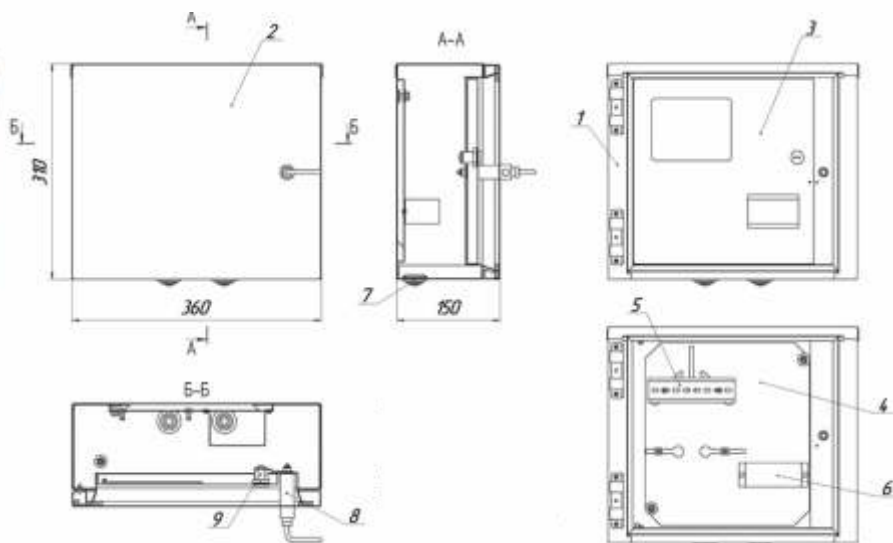
### Особливості конструкції:

- Використовуються всередині і ззовні
- Гвинтовий замок
- Двері кріпляться саморізами
- Встановлення лічильника на три-точкове кріплення або на DIN-рейку
- \*Э в назві - корпус під електронний лічильник

### Найменування та характеристики ЯУР серії Standart, IP 54:

Найменування	Тип лічильника	Кількість модулів	Виконання конструкції	Товщина металу, мм	Габаритні розміри (Ш.хВ.хГ.), мм
ЯУР-1А-4	1 ф	4	навісна	1,2	360x310x150
ЯУР-3А-4	3 ф	4	навісна	1,2	410x550x190
ЯУР-1(2) Г	1 ф	2	навісна	0,8	420x310x150
ЯУР-1Г-4	1 ф	4	навісна	0,8	350x310x150
ЯУР-1Г-6Л	1 ф	6	навісна	0,5	225x390x140
ЯУР-3Г-12	3 ф	12	навісна	0,8	400x445x150
ЯУР-3Г-14Л	3 ф	14	навісна	0,8	410x415x157
ЯУР-3Г-7Л	3 ф	7	навісна	0,8	360x400x157
ЯУР-3НГ-АР	3 ф	-	навісна	0,8	510x630x150

### ЯУР-1А-4



№ поз.	Найменування
1.	Корпус
2.	Двері
3.	Двері пломбовані
4.	Панель монтажна
5.	DIN-рейка
6.	DIN-рейка
7.	Сальник
8.	Замок гвинтовий
9.	Замок

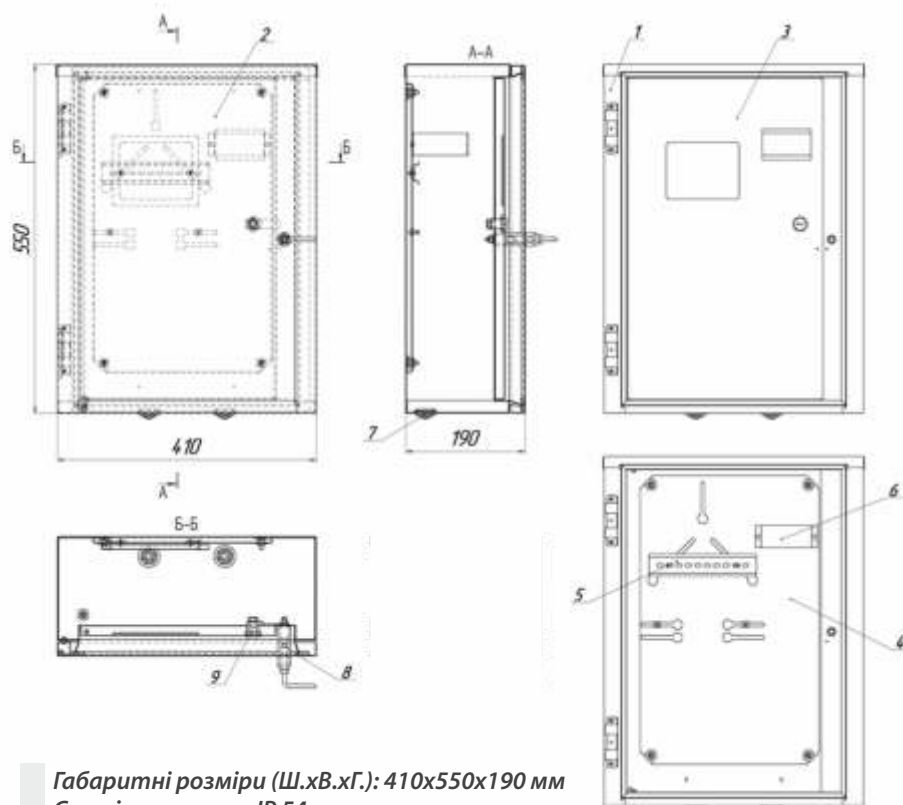


Габаритні розміри (Ш.хВ.хГ.): 360x310x150 мм

Ступінь захисту: IP 54

Код товару: Б00000588

### ЯУР-3А-4



№ поз.	Найменування
1.	Корпус
2.	Двері
3.	Двері пломбовані
4.	Панель монтажна
5.	DIN-рейка
6.	DIN-рейка
7.	Сальник
8.	Замок гвинтовий
9.	Замок

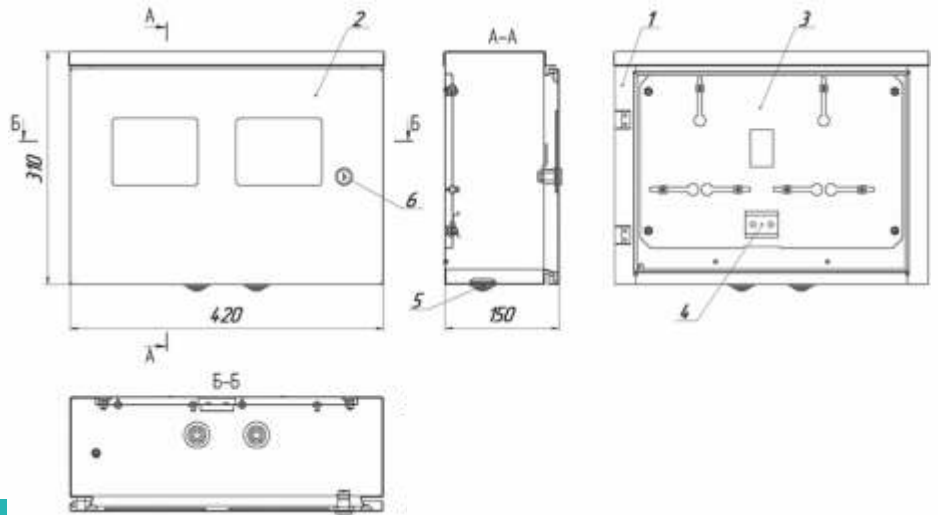


Габаритні розміри (Ш.хВ.хГ.): 410x550x190 мм

Ступінь захисту: IP 54

Код товару: Б00010013

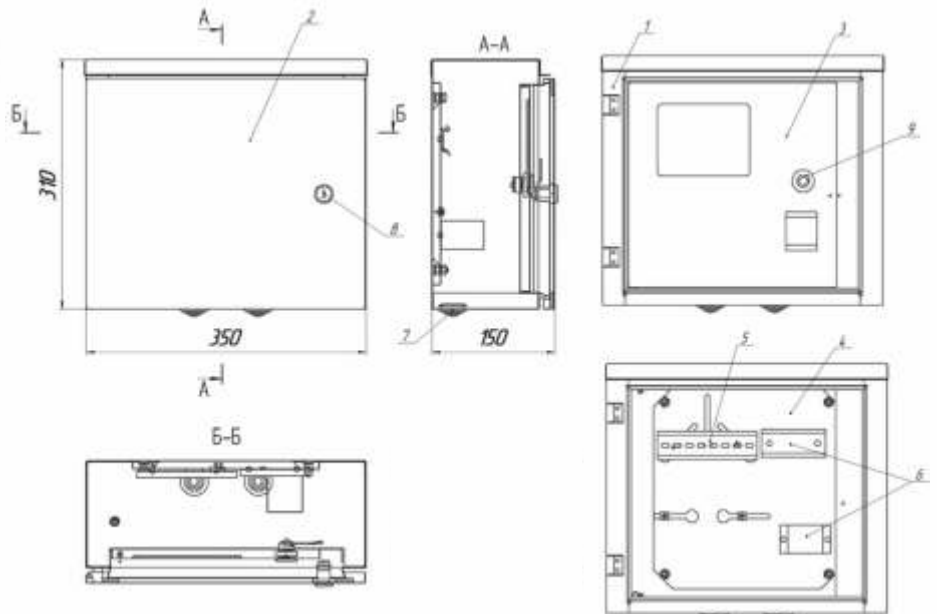
### ЯУР-1(2) Г



№ поз.	Найменування
1.	Корпус
2.	Двері
3.	Панель монтажна
4.	DIN-рейка
5.	Сальник
6.	Замок

Габаритні розміри (Ш.хВ.хГ.): 420x310x150 мм  
 Ступінь захисту: IP 54  
 Код товару: Б00030735

### ЯУР-1Г-4

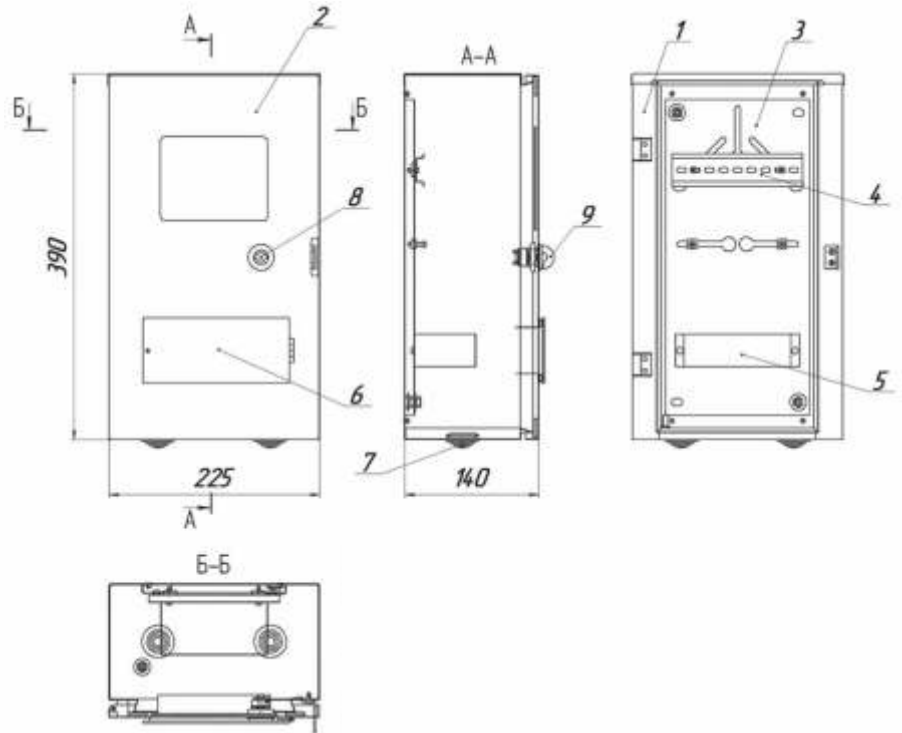


№ поз.	Найменування
1.	Корпус
2.	Двері
3.	Двері пломбовані
4.	Панель монтажна
5.	DIN-рейка
6.	DIN-рейка
7.	Сальник
8.	Замок гвинтовий
9.	Замок

Габаритні розміри (Ш.хВ.хГ.): 350x310x150 мм  
 Ступінь захисту: IP 54  
 Код товару: Б00000590

## Навісні корпуси, серія Standart, IP 54

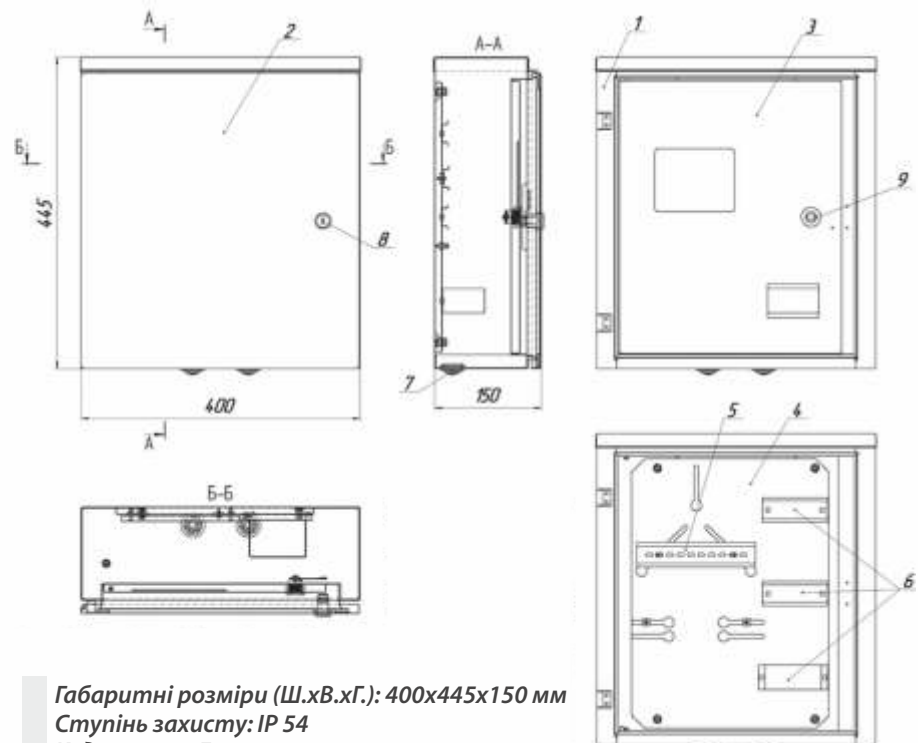
### ЯУР-1Г-6Л



№ поз.	Найменування
1.	Корпус
2.	Двері
3.	Панель монтажна
4.	DIN-рейка
5.	DIN-рейка
6.	Лючок
7.	Сальник
8.	Замок
9.	Петля під навісний замок

Габаритні розміри (Ш.хВ.хГ.): 225x390x140 мм  
 Ступінь захисту: IP 54  
 Код товару: Б00002438

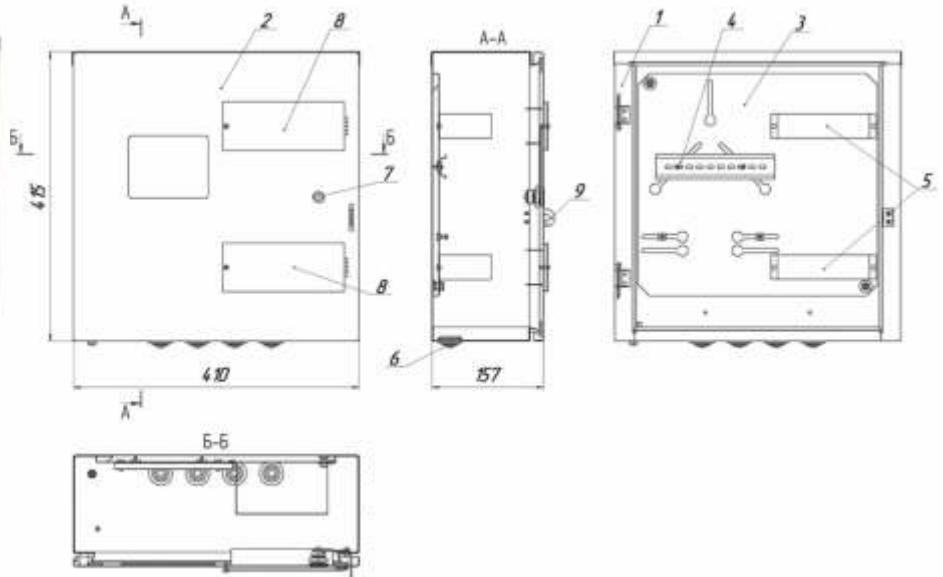
### ЯУР-3Г-12



№ поз.	Найменування
1.	Корпус
2.	Двері
3.	Двері пломбовані
4.	Панель монтажна
5.	DIN-рейка
6.	DIN-рейка
7.	Сальник
8.	Замок
9.	Замок

Габаритні розміри (Ш.хВ.хГ.): 400x445x150 мм  
 Ступінь захисту: IP 54  
 Код товару: Б00000589

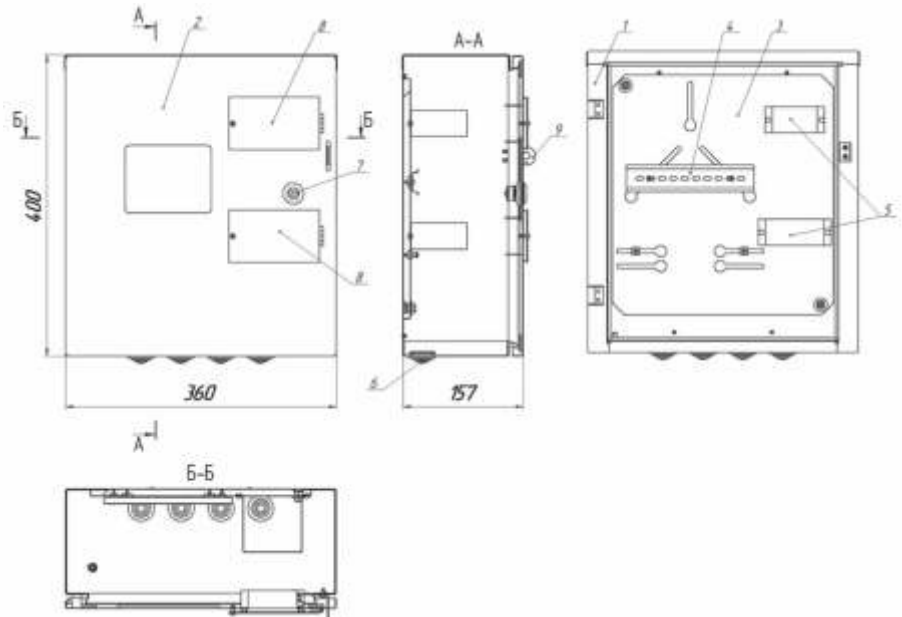
### ЯУР-ЗГ-14Л



Габаритні розміри (Ш.хВ.хГ.): 410x415x157 мм  
 Ступінь захисту: IP 54  
 Код товару: Б00002441

№ поз.	Найменування
1.	Корпус
2.	Двері
3.	Панель монтажна
4.	DIN-рейка
5.	DIN-рейка
6.	Лючок
7.	Сальник
8.	Замок
9.	Петля під навісний замок

### ЯУР-ЗГ-7Л



Габаритні розміри (Ш.хВ.хГ.): 360x400x157 мм  
 Ступінь захисту: IP 54  
 Код товару: Б00002439

№ поз.	Найменування
1.	Корпус
2.	Двері
3.	Панель монтажна
4.	DIN-рейка
5.	DIN-рейка
6.	Сальник
7.	Замок
8.	Лючок
9.	Петля під навісний замок

## ЯУР серія Економ, IP 31

ВБУДОВАНІ



НАВІСНІ



Металеві корпуси ЯУР Економ призначені для захисту приборів обліку та розподілу електроенергії.

### Забезпечують:

- зручне встановлення електричних приборів у шафи найменших габаритних розмірів;
- неможливість доступу сторонніх осіб до приборів обліку, захист електричних лічильників і автоматичних вимикачів від несприятливих зовнішніх факторів;
- захист однофазних, трифазних лічильників від агресивної дії зовнішнього середовища (механічний вплив, перепади температур).

### Технічні характеристики:

**Тип монтажу:** вбудований/навісний  
**Матеріал:** сталь холоднокатана  
**Товщина корпусу:** 0,5-0,7 мм  
**Ступінь захисту:** IP 31  
**Кліматичне виконання:** УХЛЗ  
**Тип покриття:** порошкове, шагрень  
**Колір:** RAL 9016 (білий)

### Особливості конструкцій:

- Використовуються всередині будівлі
- Замок поліамідний
- Двері кріпляться саморізами
- Встановлення лічильника на три-точкове кріплення
- Незйомна DIN-рейка
- \*Э в назві - корпус під електронний лічильник



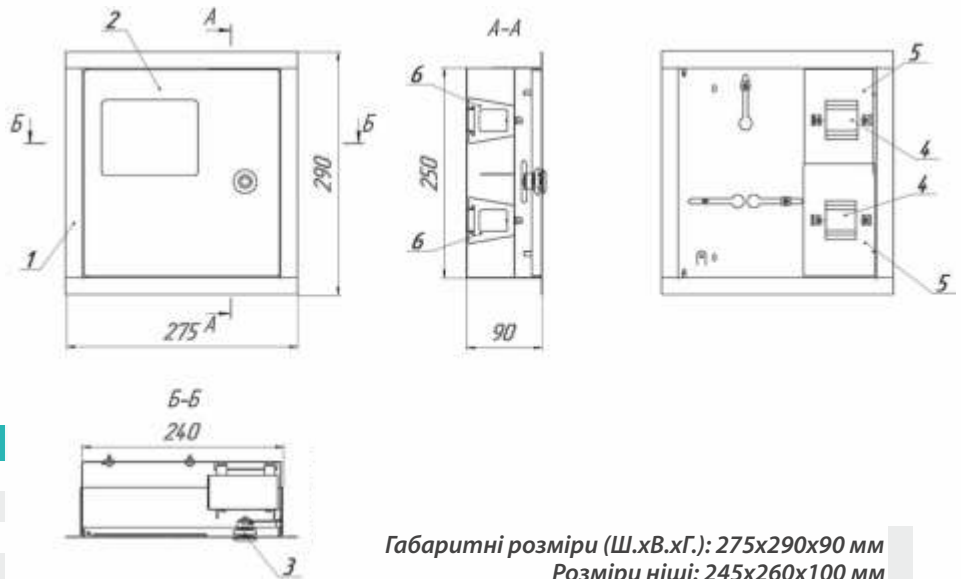
## ЯУР серія Есопот, IP 31

### Найменування та характеристики ЯУР серії Есопот, IP 31

Найменування	Тип лічильника	Кількість модулів	Виконання конструкції	Габаритні розміри (Ш.хВ.хГ.), мм	Розміри ніші (Ш.хВ.хГ.), мм
ЯУР-1В-4Э	1 ф	4	вбудована	275x290x90	245x260x100
ЯУР-1Н-4Э	1 ф	4	навісна	270x275x90	
ЯУР-1В-8Э	1 ф	8	вбудована	220x395x90	190x365x100
ЯУР-1Н-8Э	1 ф	8	навісна	215x380x90	
ЯУР-1В-10Э	1 ф	10	вбудована	255x395x90	225x365x100
ЯУР-1Н-10Э	1 ф	10	навісна	255x380x90	
ЯУР-1В-12Э	1 ф	12	вбудована	275x395x90	245x365x100
ЯУР-1Н-12Э	1 ф	12	навісна	260x385x90	
ЯУР-1В-4	1 ф	4	вбудована	275x290x135	245x360x145
ЯУР-1Н-4	1 ф	4	навісна	270x275x140	
ЯУР-1В-8	1 ф	8	вбудована	220x395x135	190x365x145
ЯУР-1Н-8	1 ф	8	навісна	220x380x140	
ЯУР-1В-10	1 ф	10	вбудована	255x395x135	225x365x145
ЯУР-1Н-10	1 ф	10	навісна	255x380x140	
ЯУР-1В-12	1 ф	12	вбудована	275x395x135	245x365x145
ЯУР-1Н-12	1 ф	12	навісна	265x385x140	
ЯУР-3В-12Э	3 ф	12	вбудована	290x465x100	260x435x105
ЯУР-3Н-12Э	3 ф	12	навісна	300x455x120	
ЯУР-3В-24Э	3 ф	24	вбудована	360x465x100	330x430x105
ЯУР-3Н-24Э	3 ф	24	навісна	355x460x120	
ЯУР-3В-36Э	3 ф	36	вбудована	360x580x100	330x550x105
ЯУР-3Н-36Э	3 ф	36	навісна	355x575x120	
ЯУР-3В-12	3 ф	12	вбудована	290x465x145	260x435x150
ЯУР-3Н-12	3 ф	12	навісна	300x455x145	
ЯУР-3В-24	3 ф	24	вбудована	360x465x145	330x430x150
ЯУР-3Н-24	3 ф	24	навісна	355x460x145	
ЯУР-3В-36	3 ф	36	вбудована	360x580x145	330x550x150
ЯУР-3Н-36	3 ф	36	навісна	355x575x145	

Вбудовані корпуси, серія Есопот, IP 31

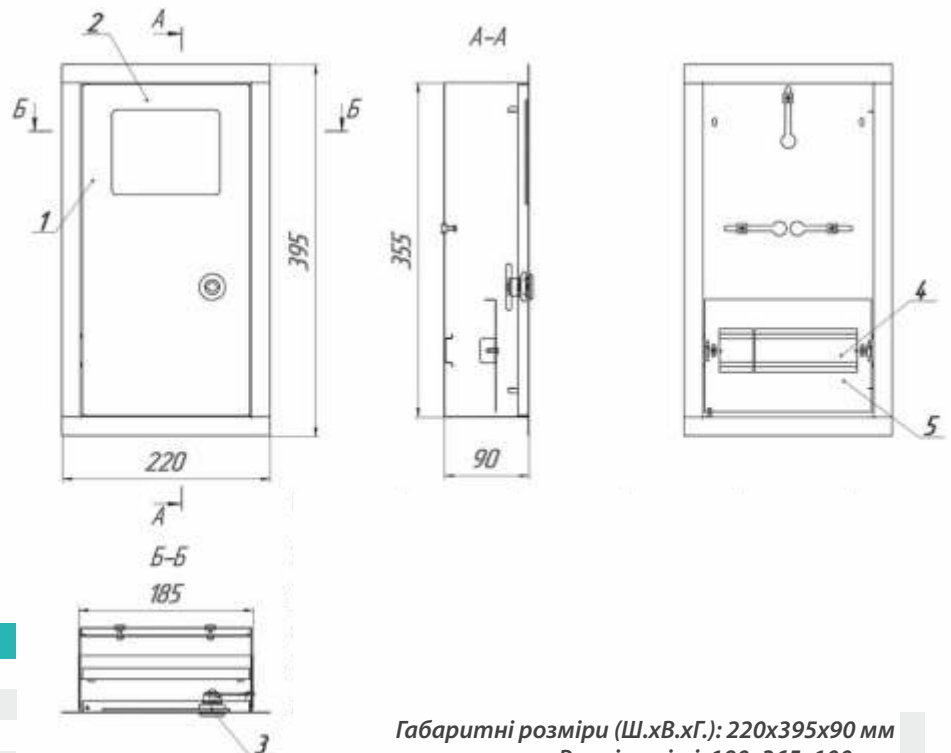
## ЯУР-1В-4Э економ



Габаритні розміри (Ш.хВ.хГ.): 275x290x90 мм  
 Розміри ніші: 245x260x100 мм  
 Ступінь захисту: IP 31  
 Код товару: Б00020595

№ поз.	Найменування
1.	Корпус
2.	Двері
3.	Замок
4.	DIN-рейка
5.	Панель автоматів
6.	Пластикова стійка

## ЯУР-1В-8Э економ

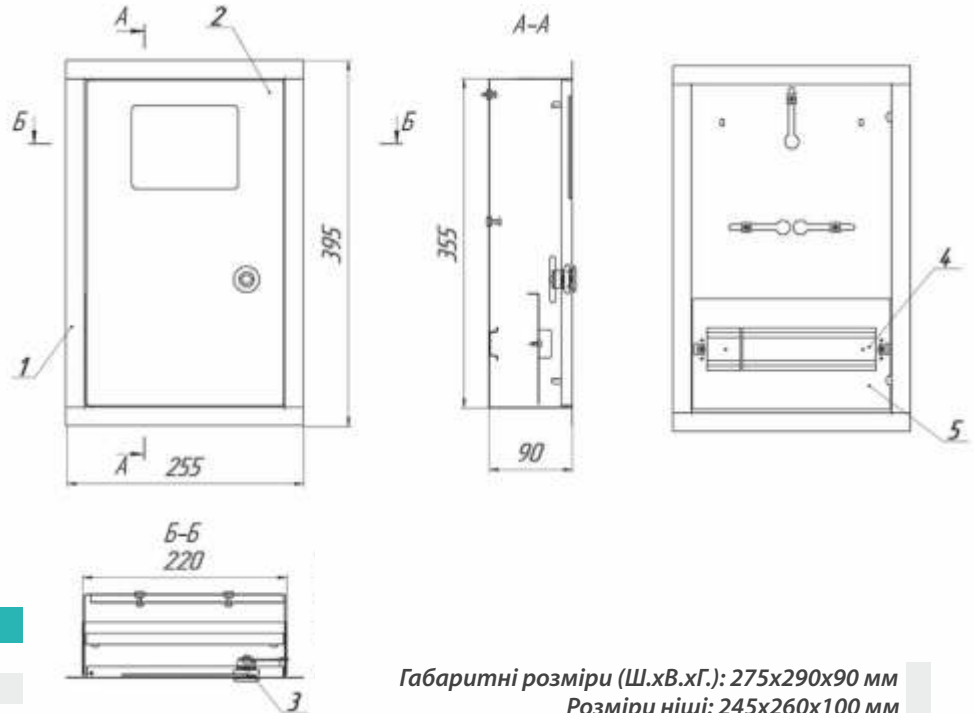


Габаритні розміри (Ш.хВ.хГ.): 220x395x90 мм  
 Розміри ніші: 190x365x100 мм  
 Ступінь захисту: IP 31  
 Код товару: Б00020597

№ поз.	Найменування
1.	Корпус
2.	Двері
3.	Замок
4.	DIN-рейка
5.	Панель автоматів
6.	Пластикова стійка

Вбудовані корпуси, серія Есопот, IP 31

## ЯУР-1В-10Э економ

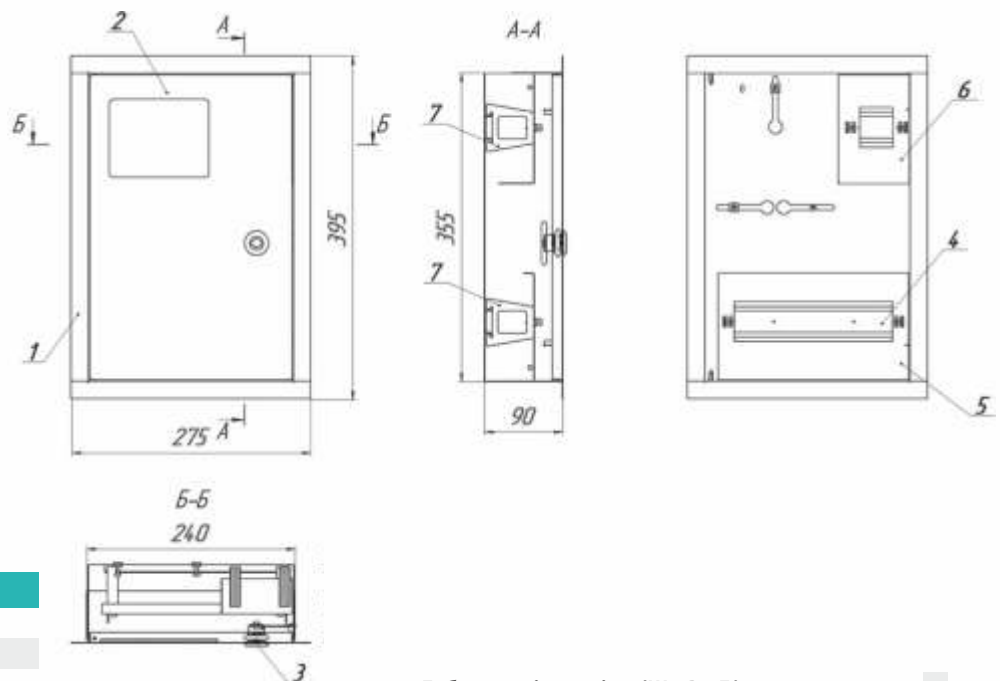


Габаритні розміри (Ш.хВ.хГ.): 275x290x90 мм  
Розміри ніші: 245x260x100 мм  
Ступінь захисту: IP 31  
Код товару: Б00020595

№ поз.	Найменування
1.	Корпус
2.	Двері
3.	Замок
4.	DIN-рейка
5.	Панель автоматів



## ЯУР-1В-12Э економ



Габаритні розміри (Ш.хВ.хГ.): 275x395x90 мм  
Розміри ніші: 245x365x100 мм  
Ступінь захисту: IP 31  
Код товару: Б00020601

№ поз.	Найменування
1.	Корпус
2.	Двері
3.	Замок
4.	DIN-рейка
5.	Панель автоматів
6.	Панель автоматів
7.	Пластикова стійка

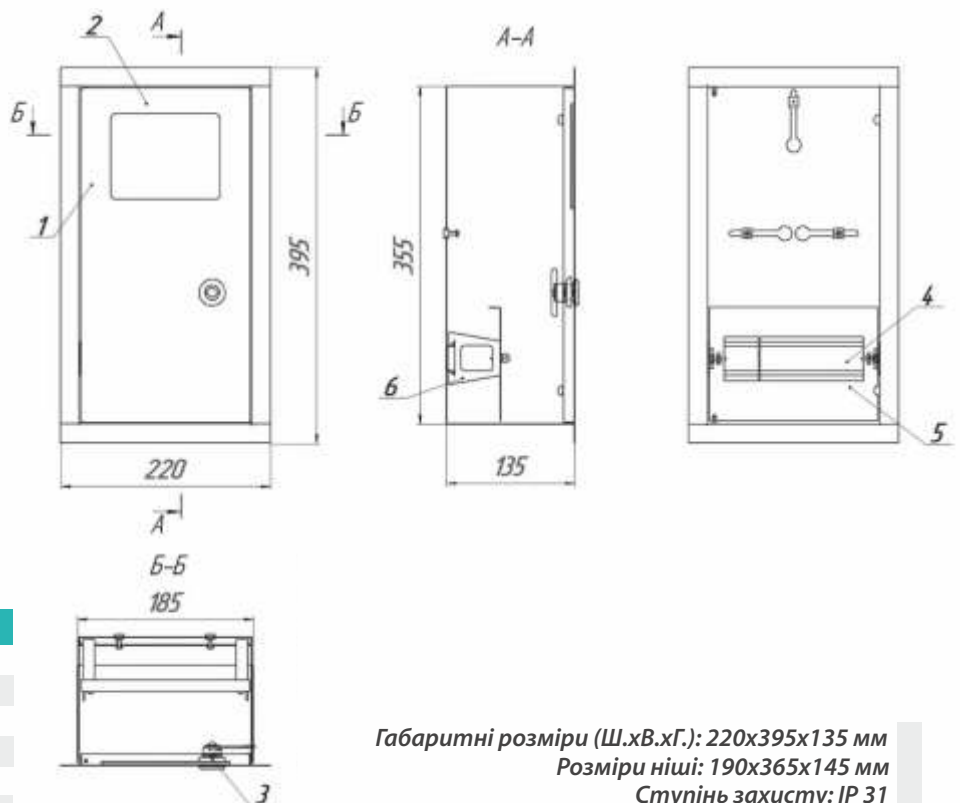
### ЯУР-1В-4 економ



Габаритні розміри (Ш.хВ.хГ.): 275х290х135 мм  
 Розміри ніші: 245х260х145 мм  
 Ступінь захисту: IP 31  
 Код товару: Б00020603

№ поз.	Найменування
1.	Корпус
2.	Двері
3.	Замок
4.	DIN-рейка
5.	Панель автоматів
6.	Пластикова стійка

### ЯУР-1В-8 економ

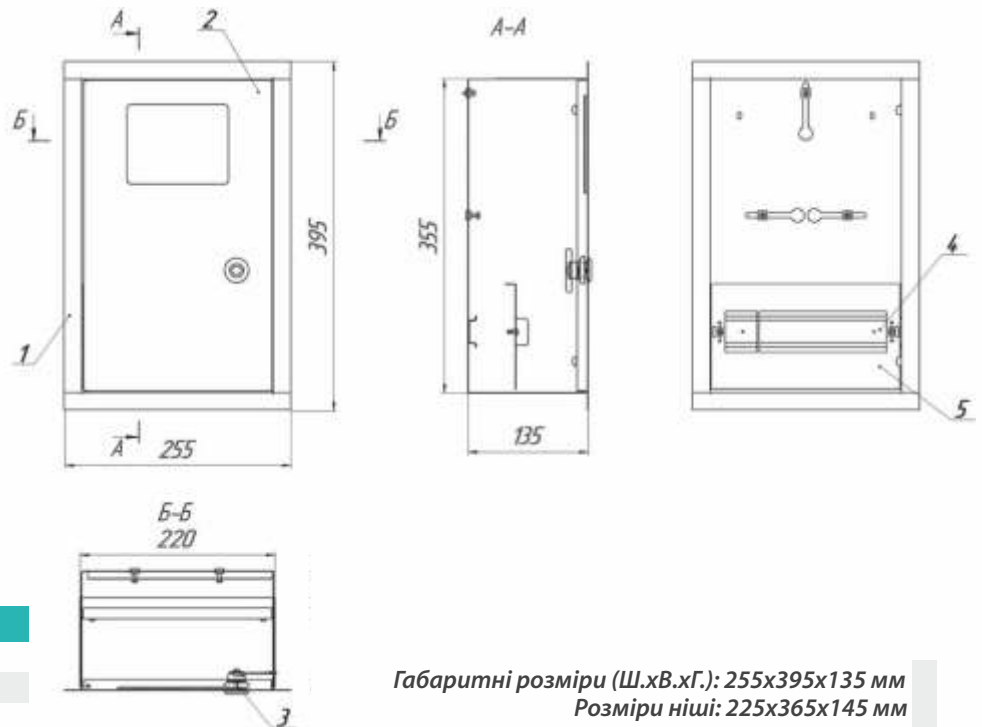


Габаритні розміри (Ш.хВ.хГ.): 220х395х135 мм  
 Розміри ніші: 190х365х145 мм  
 Ступінь захисту: IP 31  
 Код товару: Б00020605

№ поз.	Найменування
1.	Корпус
2.	Двері
3.	Замок
4.	DIN-рейка
5.	Панель автоматів
6.	Панель автоматів
7.	Пластикова стійка

Вбудовані корпуси, серія Есопот, IP 31

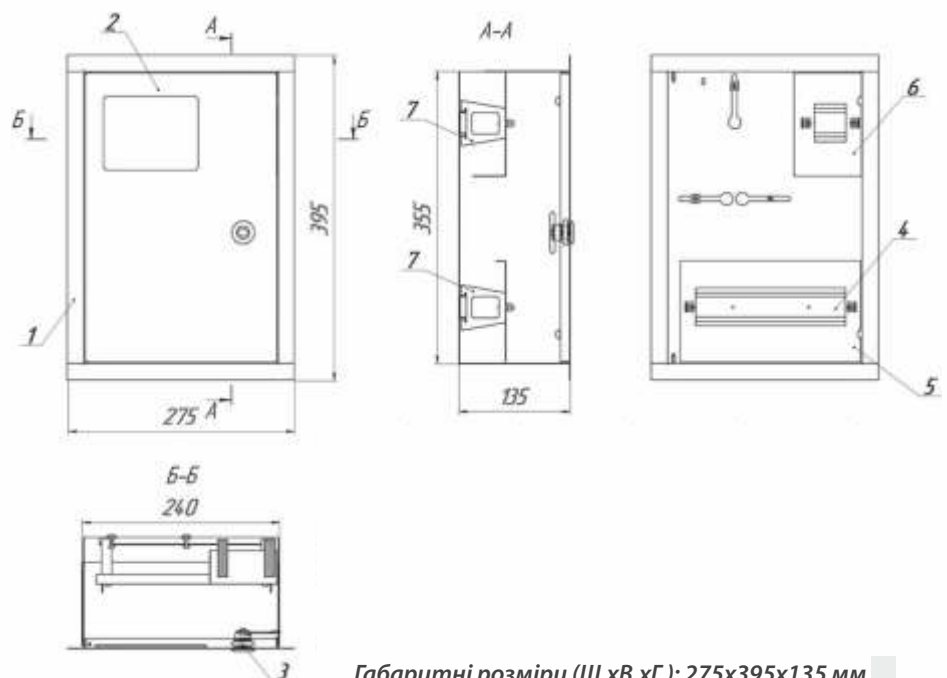
## ЯУР-1В-10 економ



Габаритні розміри (Ш.хВ.хГ.): 255x395x135 мм  
 Розміри ніші: 225x365x145 мм  
 Ступінь захисту: IP 31  
 Код товару: Б00020607

№ поз.	Найменування
1.	Корпус
2.	Двері
3.	Замок
4.	DIN-рейка
5.	Панель автоматів

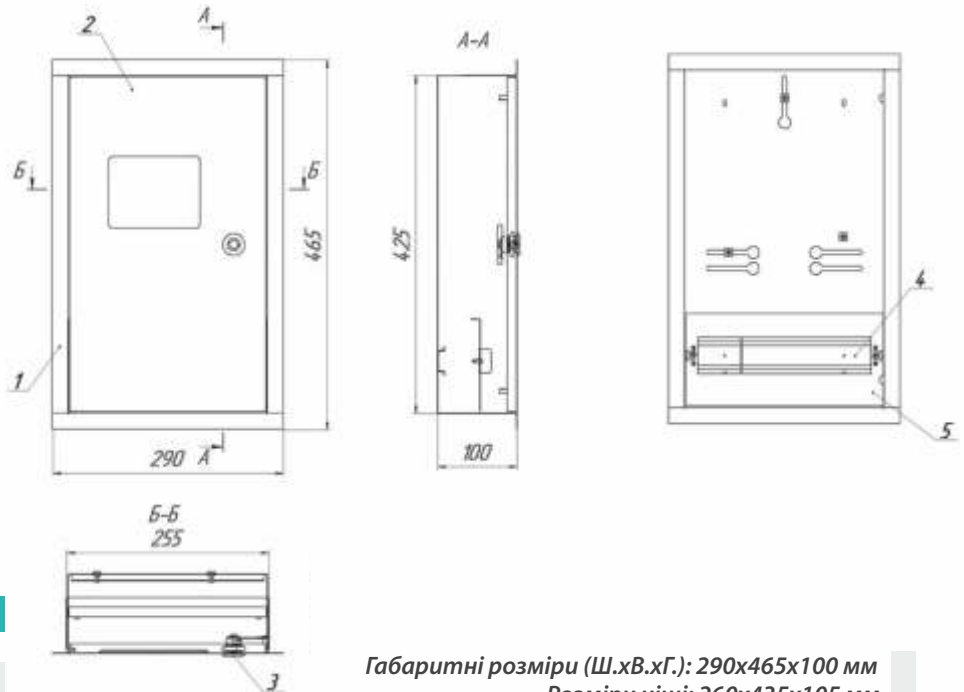
## ЯУР-1В-12 економ



Габаритні розміри (Ш.хВ.хГ.): 275x395x135 мм  
 Розміри ніші: 245x365x145 мм  
 Ступінь захисту: IP 54  
 Код товару: Б00020609

№ поз.	Найменування
1.	Корпус
2.	Двері
3.	Замок
4.	DIN-рейка
5.	Панель автоматів
6.	Панель автоматів
7.	Пластикова стійка

### ЯУР-3В-12Э економ

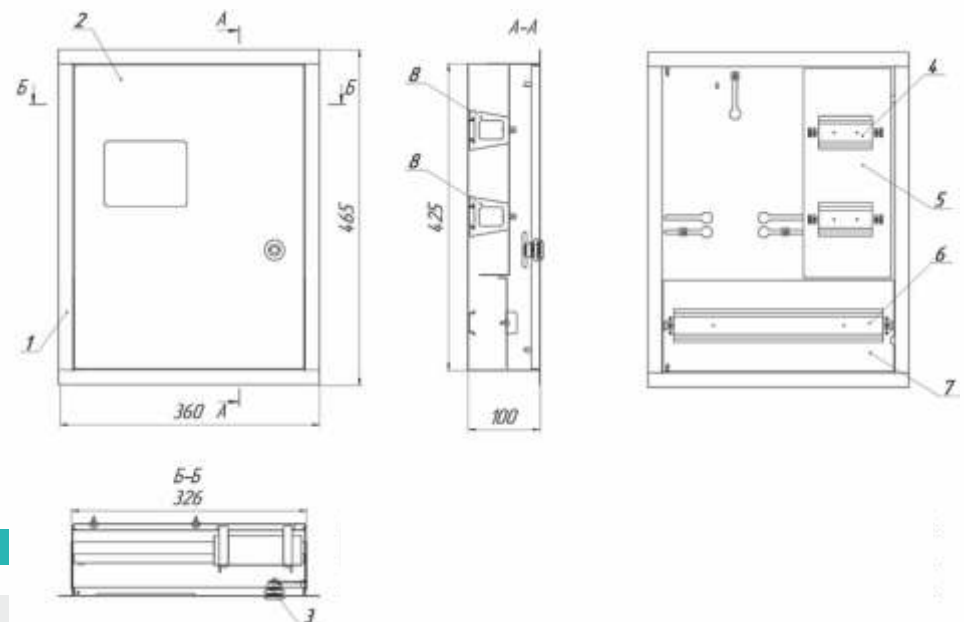


№ поз.	Найменування
1.	Корпус
2.	Двері
3.	Замок
4.	DIN-рейка
5.	Панель автоматів



Габаритні розміри (Ш.хВ.хГ.): 290х465х100 мм  
 Розміри ніші: 260х435х105 мм  
 Ступінь захисту: IP 31  
 Код товару: Б00020611

### ЯУР-3В-24Э економ

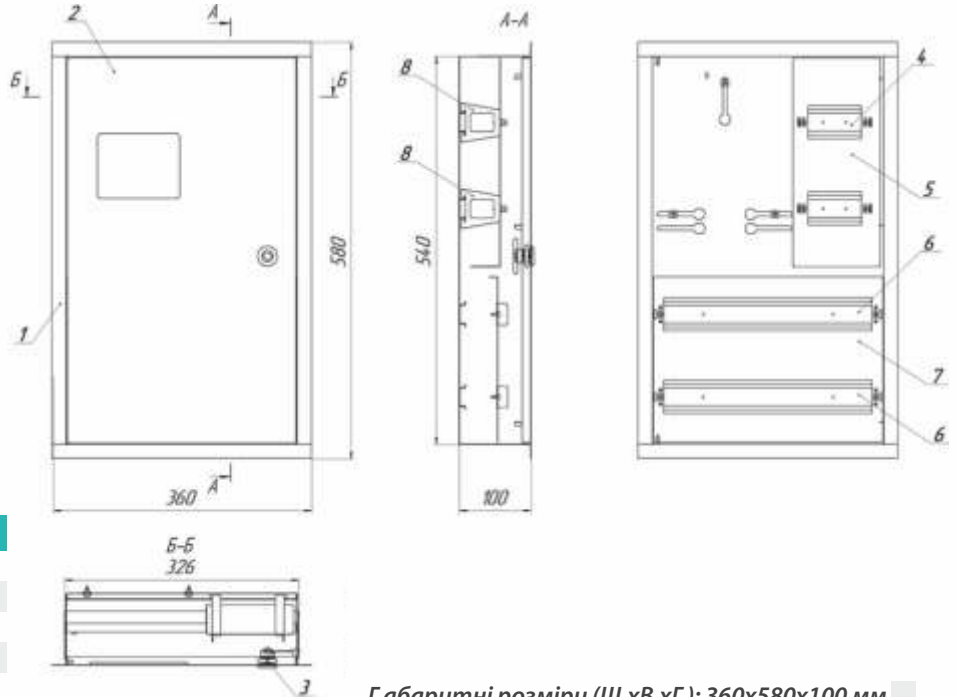


№ поз.	Найменування
1.	Корпус
2.	Двері
3.	Замок
4.	DIN-рейка
5.	Панель автоматів
6.	DIN-рейка
7.	Панель автоматів
8.	Пластикова стійка



Габаритні розміри (Ш.хВ.хГ.): 360х465х100 мм  
 Розміри ніші: 330х430х105 мм  
 Ступінь захисту: IP 31  
 Код товару: Б00020613

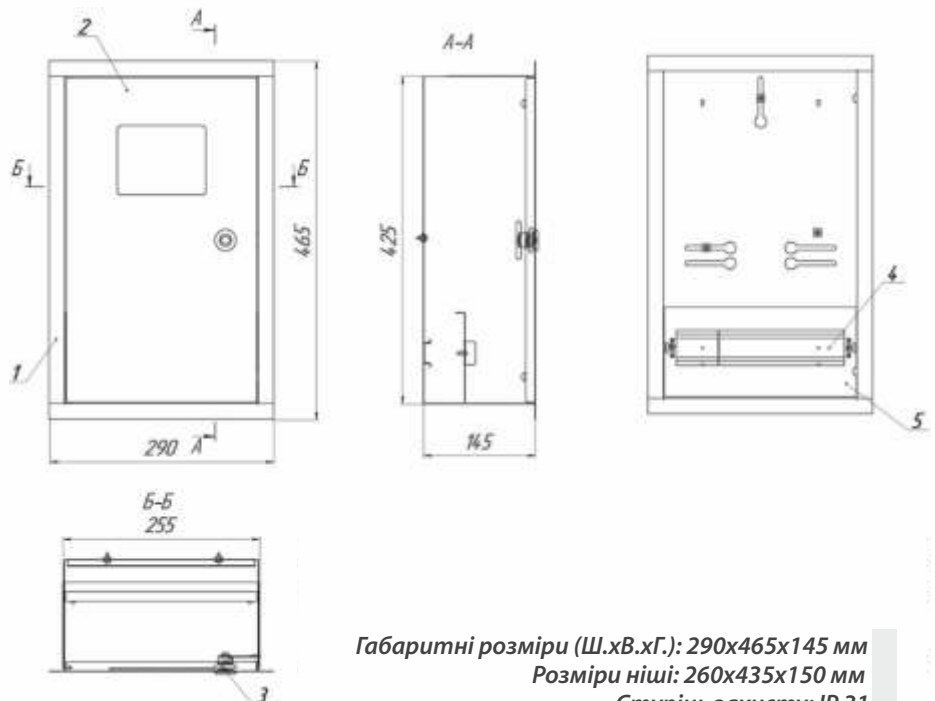
### ЯУР-3В-36Э економ



Габаритні розміри (Ш.хВ.хГ.): 360х580х100 мм  
 Розміри ніші: 330х550х105 мм  
 Ступінь захисту: IP 31  
 Код товару: Б00020615

№ поз.	Найменування
1.	Корпус
2.	Двері
3.	Замок
4.	DIN-рейка
5.	Панель автоматів
6.	DIN-рейка
7.	Панель автоматів
8.	Пластикова стійка

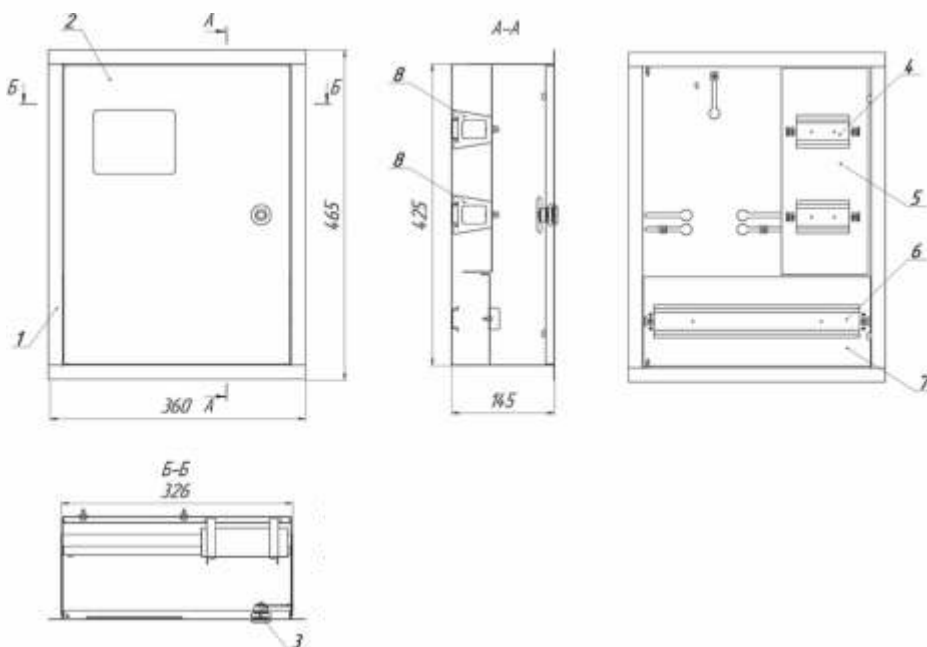
### ЯУР-3В-12 економ



Габаритні розміри (Ш.хВ.хГ.): 290х465х145 мм  
 Розміри ніші: 260х435х150 мм  
 Ступінь захисту: IP 31  
 Код товару: Б00020617

№ поз.	Найменування
1.	Корпус
2.	Двері
3.	Замок
4.	DIN-рейка
5.	Панель автоматів

### ЯУР-3В-24 економ

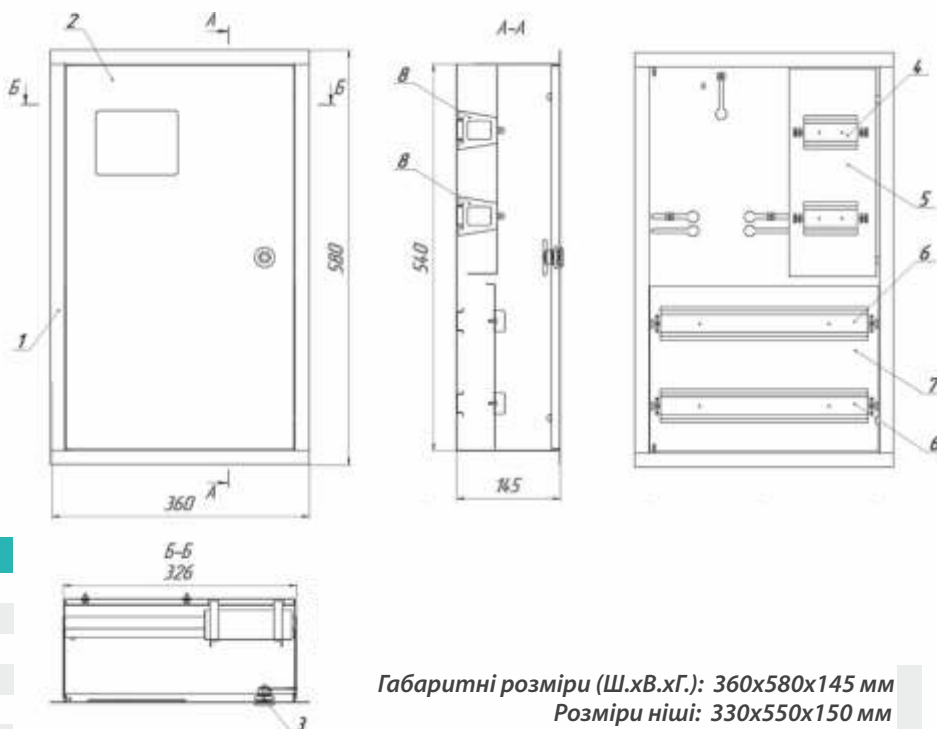


№ поз.	Найменування
--------	--------------

- |    |                   |
|----|-------------------|
| 1. | Корпус            |
| 2. | Двері             |
| 3. | Замок             |
| 4. | DIN-рейка         |
| 5. | Панель автоматів  |
| 6. | DIN-рейка         |
| 7. | Панель автоматів  |
| 8. | Пластикова стійка |

Габаритні розміри (Ш.хВ.хГ.): 360x465x145 мм  
 Розміри ніші: 330x430x150 мм  
 Ступінь захисту: IP 31  
 Код товару: Б00020619

### ЯУР-3В-36 економ



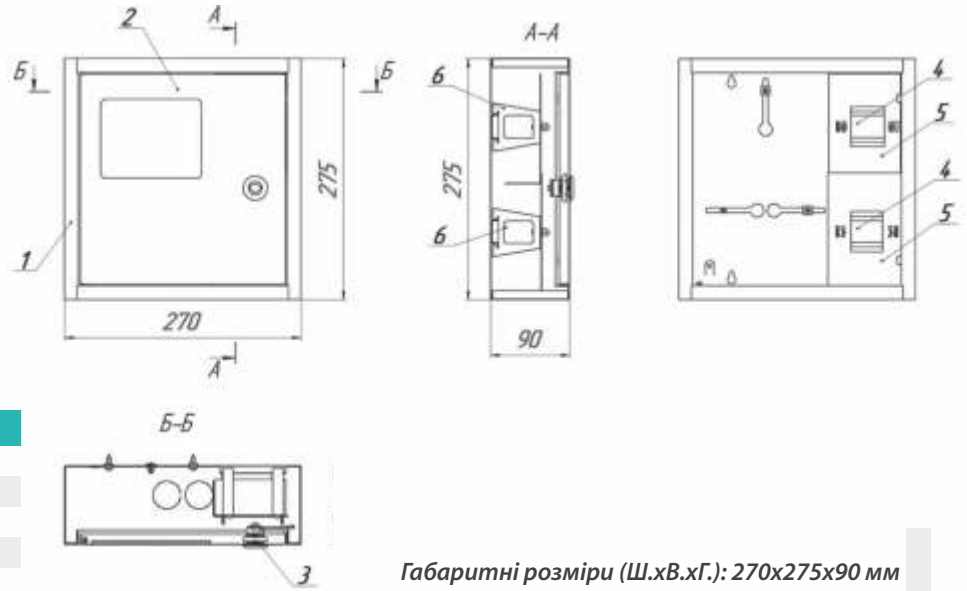
№ поз.	Найменування
--------	--------------

- |    |                   |
|----|-------------------|
| 1. | Корпус            |
| 2. | Двері             |
| 3. | Замок             |
| 4. | DIN-рейка         |
| 5. | Панель автоматів  |
| 6. | DIN-рейка         |
| 7. | Панель автоматів  |
| 8. | Пластикова стійка |

Габаритні розміри (Ш.хВ.хГ.): 360x580x145 мм  
 Розміри ніші: 330x550x150 мм  
 Ступінь захисту: IP 31  
 Код товару: Б00020621



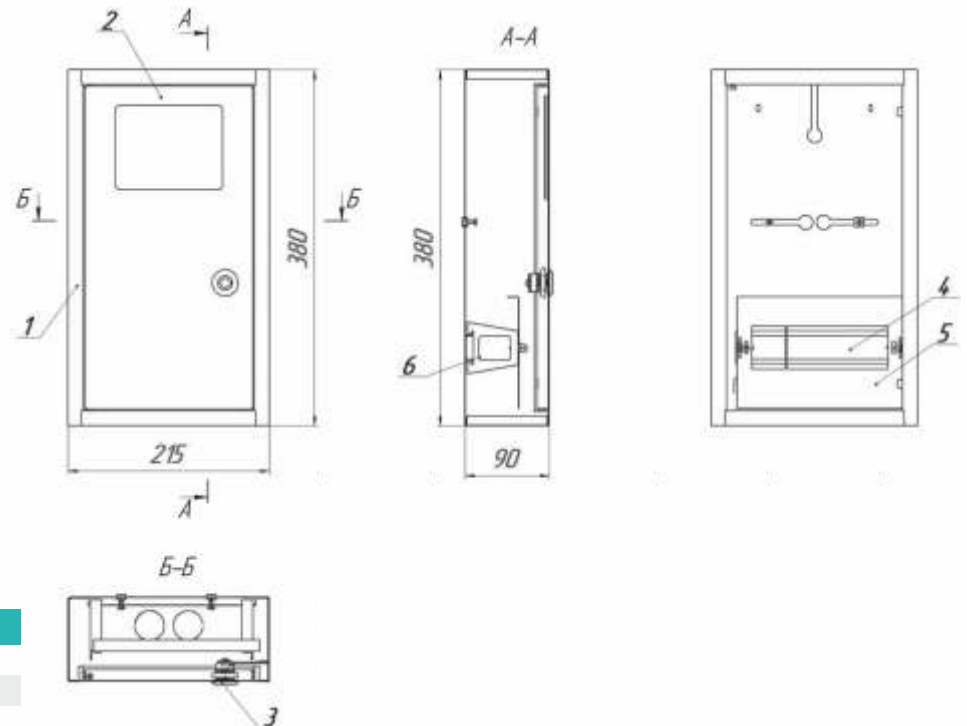
### ЯУР-1Н-4Э економ



Габаритні розміри (Ш.хВ.хГ.): 270x275x90 мм  
 Ступінь захисту: IP 31  
 Код товару: Б00020596

№ поз.	Найменування
1.	Корпус
2.	Двері
3.	Замок
4.	DIN-рейка
5.	Панель автоматів
6.	Пластикова стійка

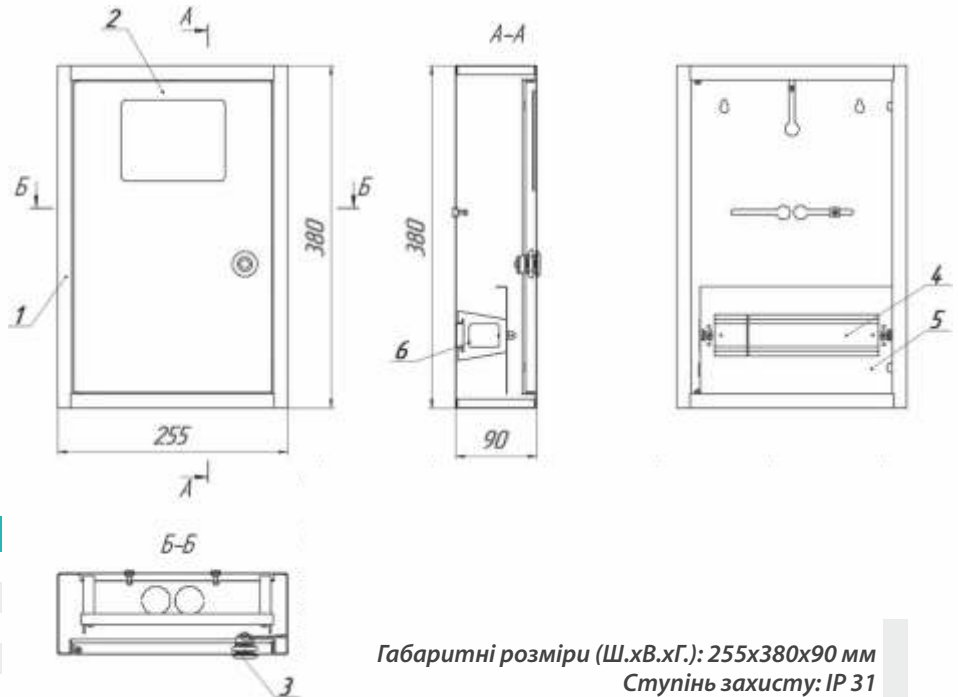
### ЯУР-1Н-8Э економ



Габаритні розміри (Ш.хВ.хГ.): 215x380x90 мм  
 Ступінь захисту: IP 31  
 Код товару: Б00020598

№ поз.	Найменування
1.	Корпус
2.	Двері
3.	Замок
4.	DIN-рейка
5.	Панель автоматів
6.	Пластикова стійка

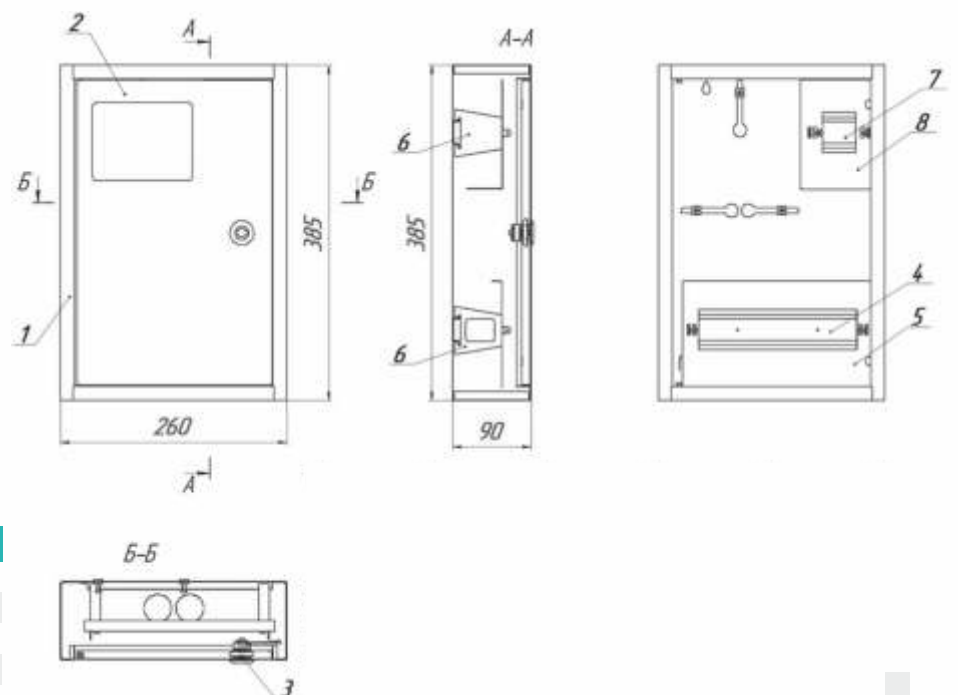
### ЯУР-1Н-10Э економ



Габаритні розміри (Ш.хВ.хГ.): 255x380x90 мм  
 Ступінь захисту: IP 31  
 Код товару: Б00020600

№ поз.	Найменування
1.	Корпус
2.	Двері
3.	Замок
4.	DIN-рейка
5.	Панель автоматів
6.	Пластикова стійка

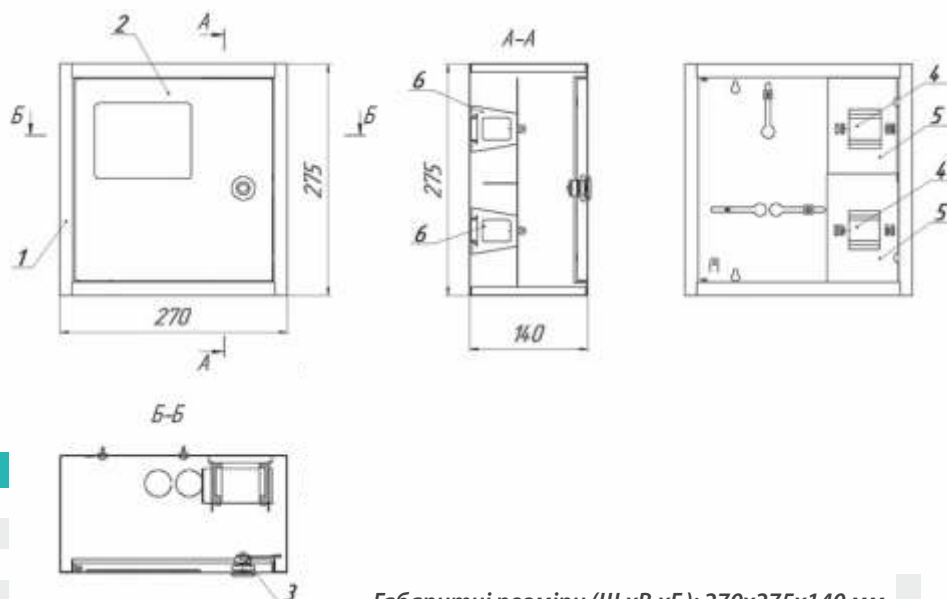
### ЯУР-1Н-12Э економ



Габаритні розміри (Ш.хВ.хГ.): 260x385x90 мм  
 Ступінь захисту: IP 31  
 Код товару: Б00020602

№ поз.	Найменування
1.	Корпус
2.	Двері
3.	Замок
4.	DIN-рейка
5.	Панель автоматів
6.	Пластикова стійка
7.	DIN-рейка
8.	Панель автоматів

### ЯУР-1Н-4 економ

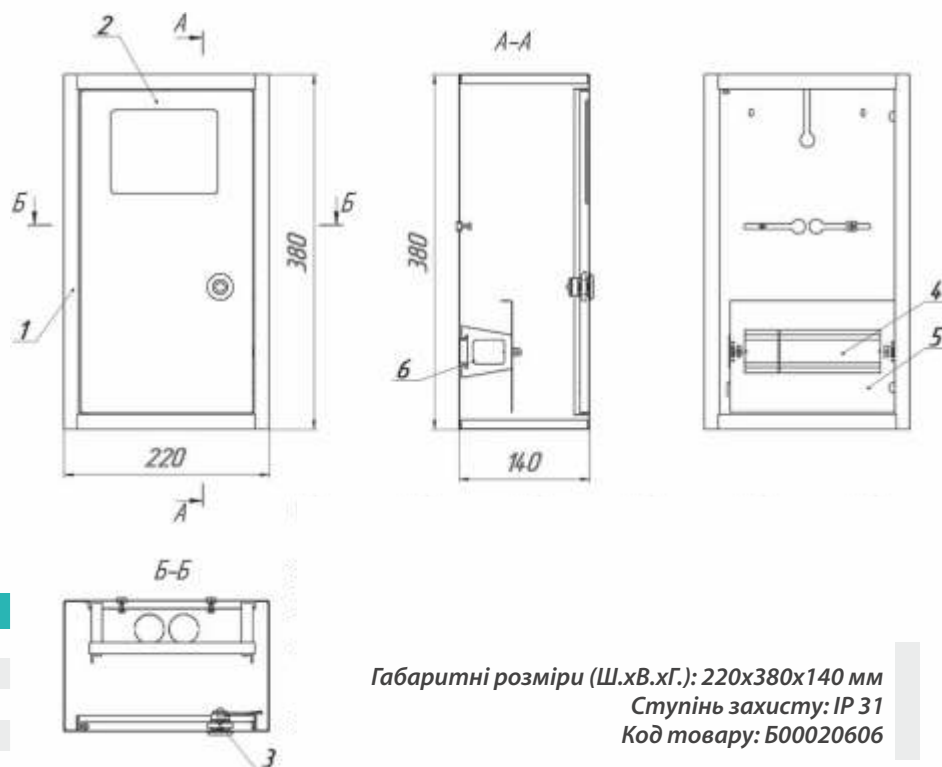


№ поз.	Найменування
1.	Корпус
2.	Двері
3.	Замок
4.	DIN-рейка
5.	Панель автоматів
6.	Пластикова стійка



Габаритні розміри (Ш.хВ.хГ.): 270x275x140 мм  
 Ступінь захисту: IP 31  
 Код товару: Б00020604

### ЯУР-1Н-8 економ

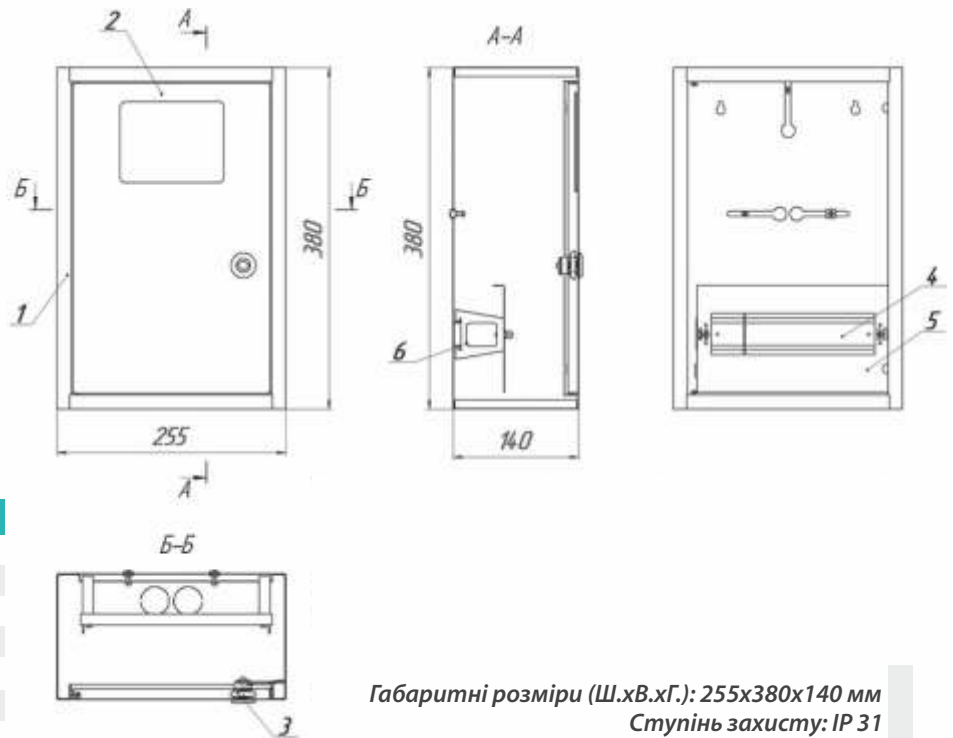


№ поз.	Найменування
1.	Корпус
2.	Двері
3.	Замок
4.	DIN-рейка
5.	Панель автоматів
6.	Пластикова стійка



Габаритні розміри (Ш.хВ.хГ.): 220x380x140 мм  
 Ступінь захисту: IP 31  
 Код товару: Б00020606

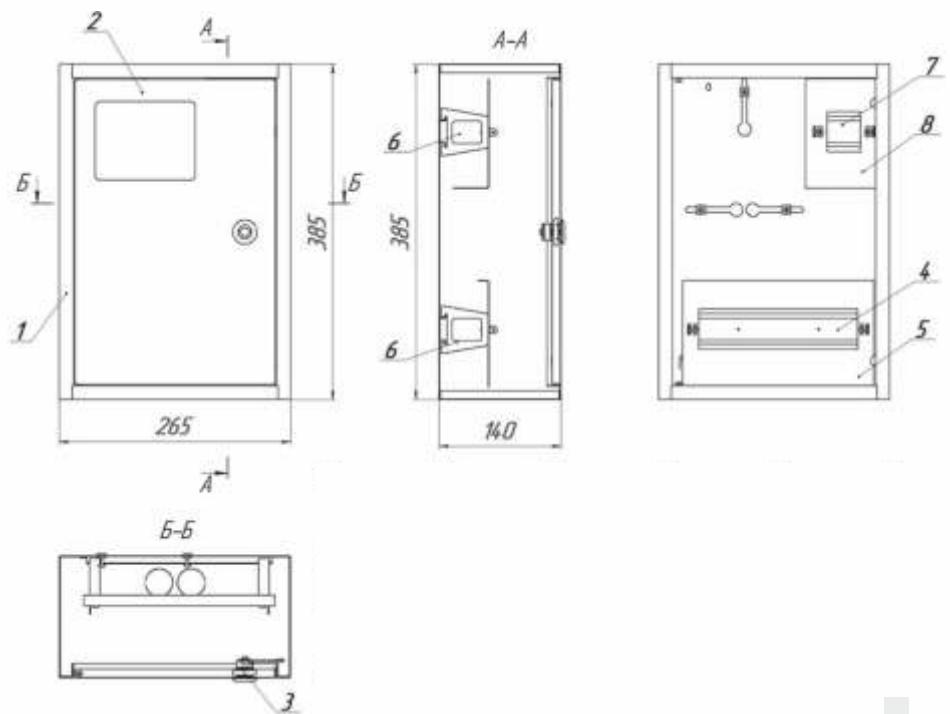
### ЯУР-1Н-10 економ



Габаритні розміри (Ш.хВ.хГ.): 255x380x140 мм  
 Ступінь захисту: IP 31  
 Код товару: Б00020608

№ поз.	Найменування
1.	Корпус
2.	Двері
3.	Замок
4.	DIN-рейка
5.	Панель автоматів
6.	DIN-рейка
7.	Панель автоматів
8.	Пластикова стійка

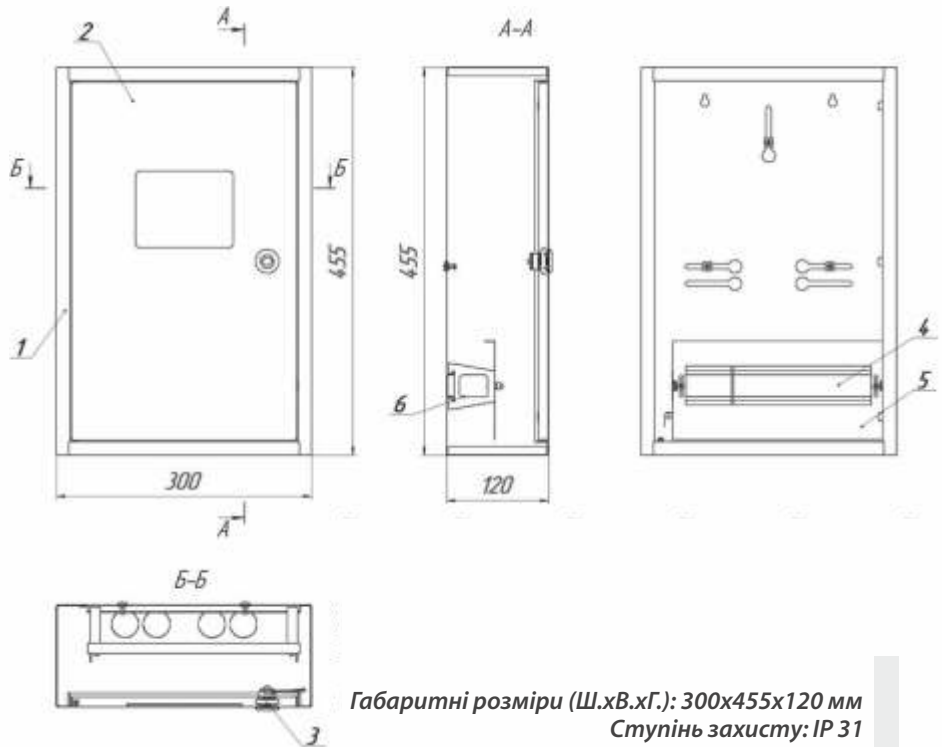
### ЯУР-1Н-12 економ



Габаритні розміри (Ш.хВ.хГ.): 265x385x140 мм  
 Ступінь захисту: IP 31  
 Код товару: Б00020610

№ поз.	Найменування
1.	Корпус
2.	Двері
3.	Замок
4.	DIN-рейка
5.	Панель автоматів
6.	Пластикова стійка
7.	DIN-рейка
8.	Панель автоматів

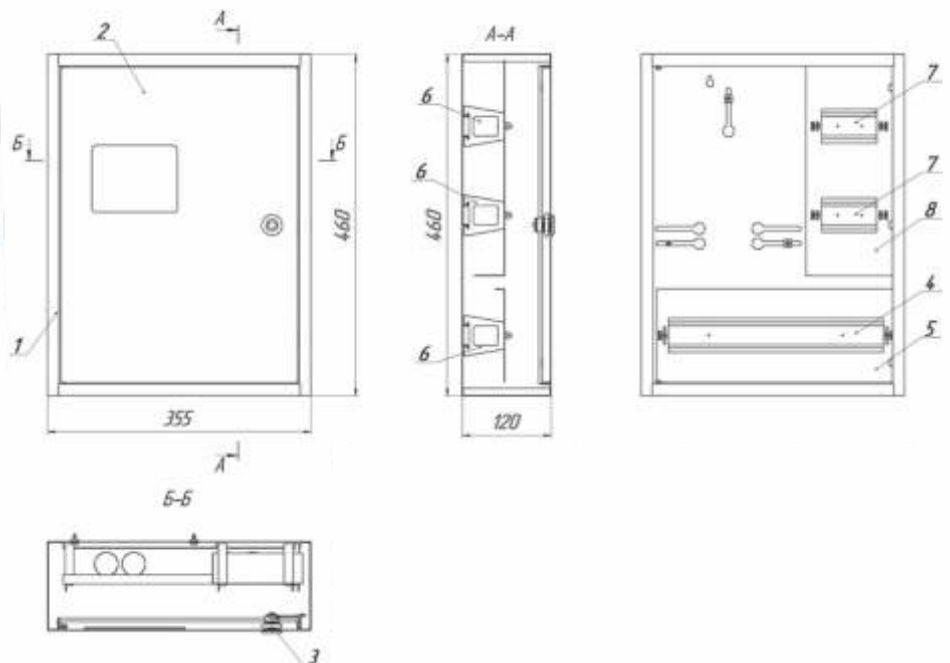
### ЯУР-3Н-12Э економ



Габаритні розміри (Ш.хВ.хГ.): 300x455x120 мм  
 Ступінь захисту: IP 31  
 Код товару: Б00020612

№ поз.	Найменування
1.	Корпус
2.	Двері
3.	Замок
4.	DIN-рейка
5.	Панель автоматів
6.	Пластикова стійка

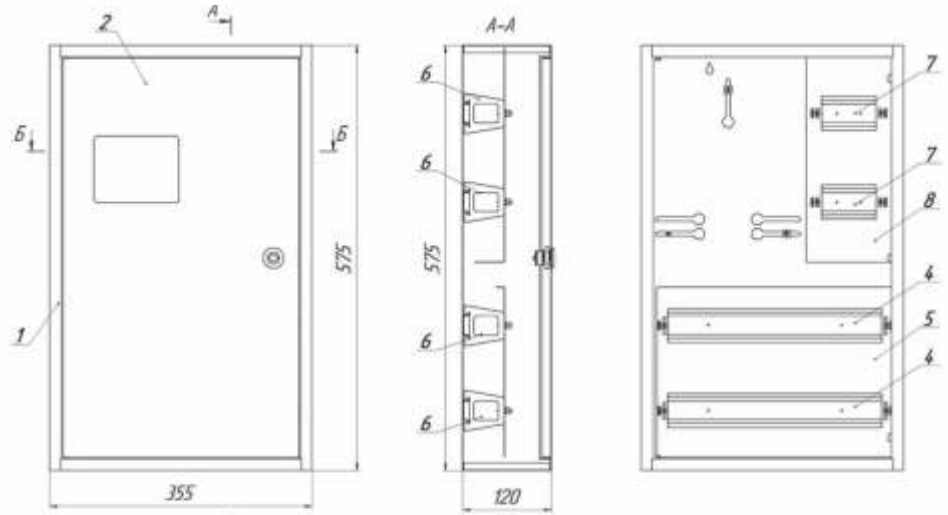
### ЯУР-3Н-24Э економ



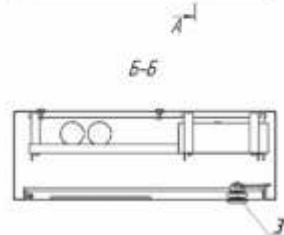
Габаритні розміри (Ш.хВ.хГ.): 355x460x120 мм  
 Ступінь захисту: IP 31  
 Код товару: Б00020614

№ поз.	Найменування
1.	Корпус
2.	Двері
3.	Замок
4.	DIN-рейка
5.	Панель автоматів
6.	Пластикова стійка
7.	DIN-рейка
8.	Панель автоматів

### ЯУР-3Н-36Э економ

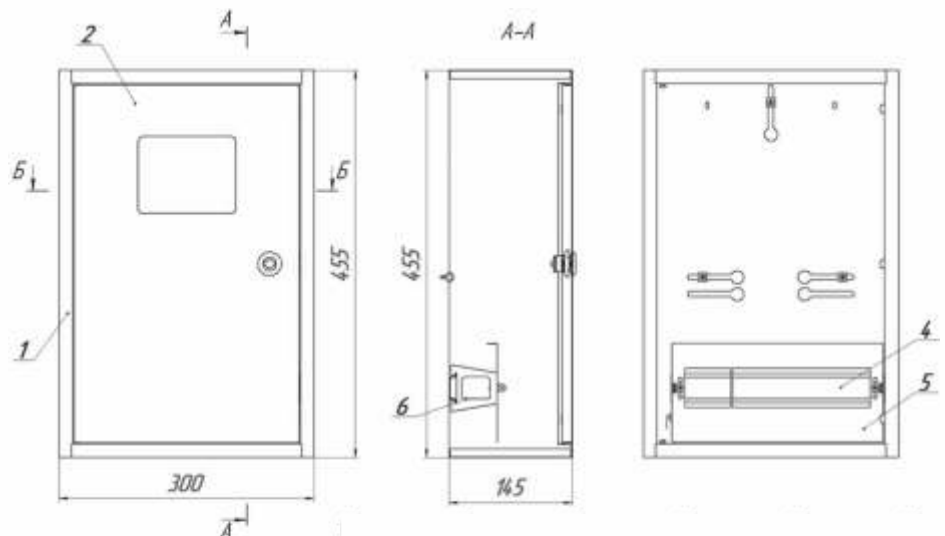


№ поз.	Найменування
1.	Корпус
2.	Двері
3.	Замок
4.	DIN-рейка
5.	Панель автоматів
6.	Пластикова стійка
7.	DIN-рейка
8.	Панель автоматів

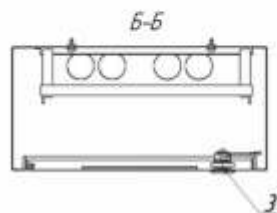


Габаритні розміри (Ш.хВ.хГ.): 355x575x120 мм  
 Ступінь захисту: IP 31  
 Код товару: Б00020616

### ЯУР-3Н-12 економ

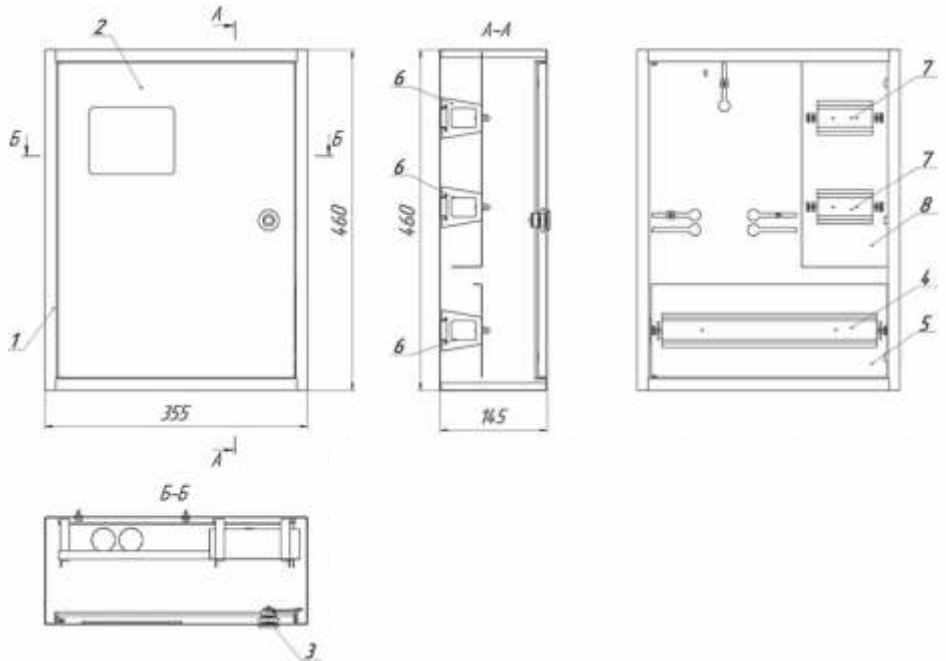


№ поз.	Найменування
1.	Корпус
2.	Двері
3.	Замок
4.	DIN-рейка
5.	Панель автоматів
6.	Пластикова стійка



Габаритні розміри (Ш.хВ.хГ.): 300x455x145 мм  
 Ступінь захисту: IP 31  
 Код товару: Б00020618

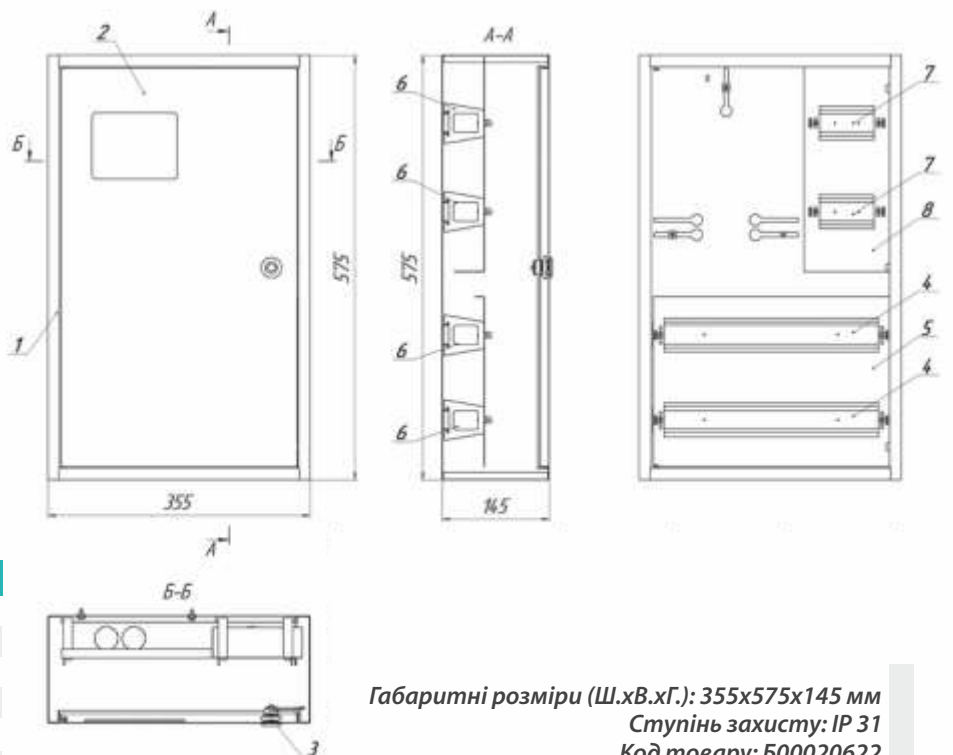
### ЯУР-3Н-24 економ



Габаритні розміри (Ш.хВ.хГ.): 355x460x145 мм  
 Ступінь захисту: IP 31  
 Код товару: Б00020620

№ поз.	Найменування
1.	Корпус
2.	Двері
3.	Замок
4.	DIN-рейка
5.	Панель автоматів
6.	Пластикова стійка
7.	DIN-рейка
8.	Панель автоматів

### ЯУР-3Н-36 економ



Габаритні розміри (Ш.хВ.хГ.): 355x575x145 мм  
 Ступінь захисту: IP 31  
 Код товару: Б00020622

№ поз.	Найменування
1.	Корпус
2.	Двері
3.	Замок
4.	DIN-рейка
5.	Панель автоматів
6.	Пластикова стійка
7.	DIN-рейка
8.	Панель автоматів

## ЯУР серія Універсальні, IP 31, IP 54

Спеціальні шафи обліку для різних цілей та умов

IP 31



НАВІСНІ

IP 54



### Технічні характеристики:

**Тип монтажу:** навісний

**Матеріал:** сталь холоднокатана

**Товщина корпусу** 0,5-0,7мм; 0,8-1,0 мм

**Ступінь захисту:** IP 31/IP 54

**Кліматичне виконання:** УХЛЗ/У2

**Тип покриття:** порошкове, шагрень

**Колір:** RAL 7035 (сірий)

### Особливості конструкцій:

- Використовуються всередині будівлі (IP 31) і ззовні (IP 54)
- Замок металевий з секретом в зовнішніх дверцях, поліамідний - у внутрішніх
- Дводверна шафа. Зовнішні двері на петлях, внутрішні - на саморізах
- Встановлення лічильника на DIN-рейку
- З/без вікна на зовнішніх дверцятах для зняття показів лічильника

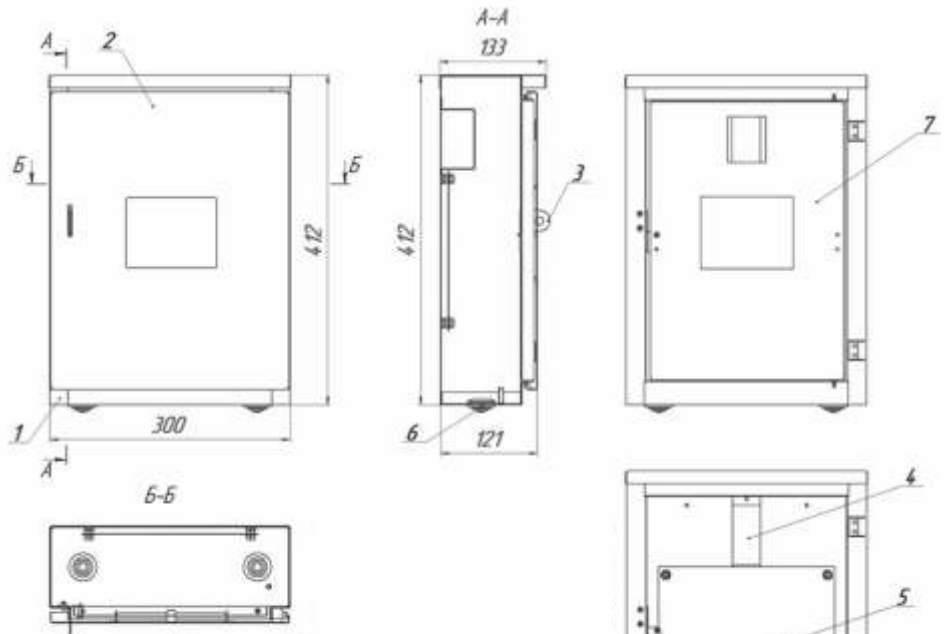
### Найменування та характеристики ЯУР серії Універсальні:

Найменування	Тип лічильника	Кількість модулів	Виконання конструкції	Ступінь захисту	Габаритні розміри (Ш.хВ.хГ.), мм
ЯУР-У3	1 ф/3ф	3	навісна	IP 31	300x412x121
ЯУР-У3-12	1 ф/3ф	15	навісна	IP 31	340x500x127
ЯУР-У3-12-1	1 ф/3ф	17	навісна	IP 31	390x550x180
ЯУР-У4	1 ф/3ф	7	навісна	IP 54	400x370x140
ЯУР-У4-16	1 ф/3ф	23	навісна	IP 54	400x530x140
ЯУР-У4-16 з кріп.	1 ф/3ф	23	навісна	IP 54	400x530x140
ЯУР-У4-16-1	1 ф/3ф	23	навісна	IP 54	400x530x140
ЯУР-У4-16-2	1 ф/3ф	23	навісна	IP 54	440x580x160



## Навісні корпуси, серія Універсальні

### ЯУР-УЗ

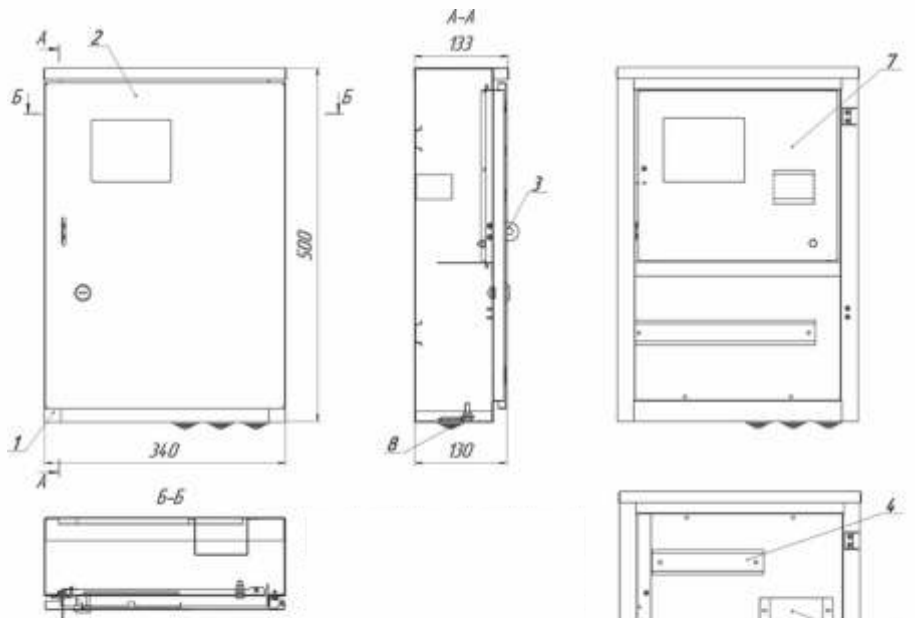


№ поз.	Найменування
--------	--------------

- |    |                               |
|----|-------------------------------|
| 1. | Корпус                        |
| 2. | Двері                         |
| 3. | Петля під навісний замок      |
| 4. | Кронштейн під ввідні автомати |
| 5. | Панель                        |
| 6. | Сальник                       |
| 7. | Двері пломбовані              |

Габаритні розміри (Ш.хВ.хГ.): 300x412x121 мм  
 Ступінь захисту: IP 31  
 Код товару: B00005266

### ЯУР-УЗ-12

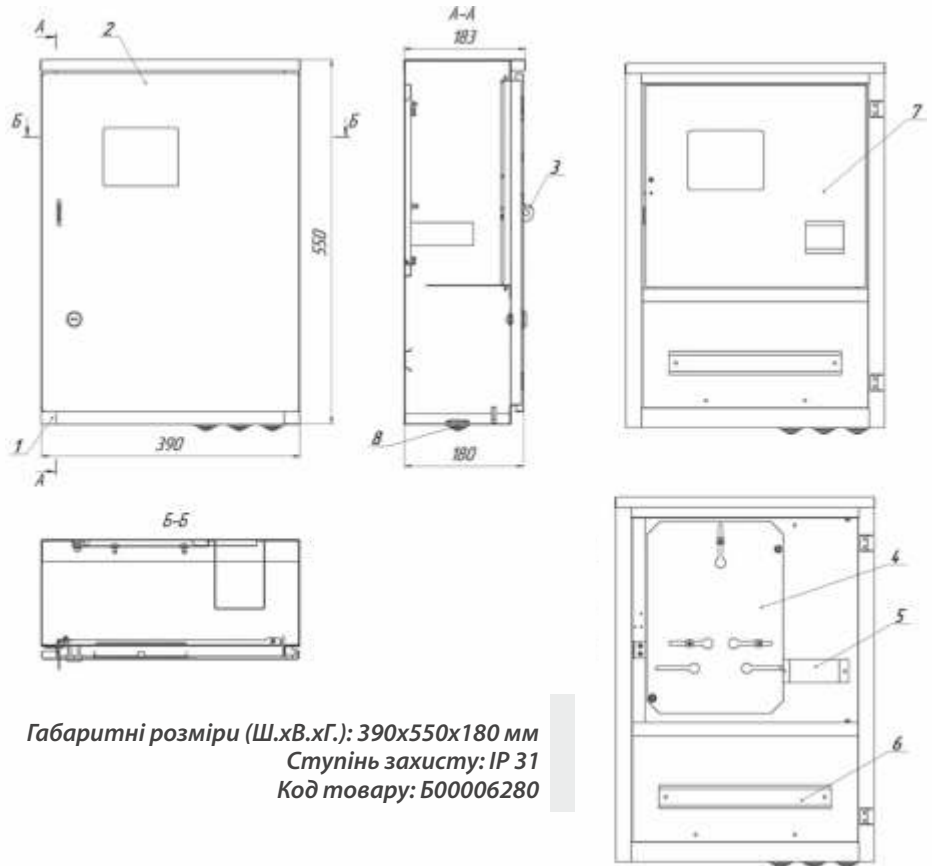


№ поз.	Найменування
--------	--------------

- |    |                               |
|----|-------------------------------|
| 1. | Корпус                        |
| 2. | Двері                         |
| 3. | Петля під навісний замок      |
| 4. | DIN-рейка лічильника          |
| 5. | Кронштейн під ввідні автомати |
| 6. | DIN-рейка автоматів           |
| 7. | Двері пломбовані              |
| 8. | Сальник                       |

Габаритні розміри (Ш.хВ.хГ.): 300x500x130 мм  
 Ступінь захисту: IP 31  
 Код товару: B00005284

### ЯУР-УЗ-12-1

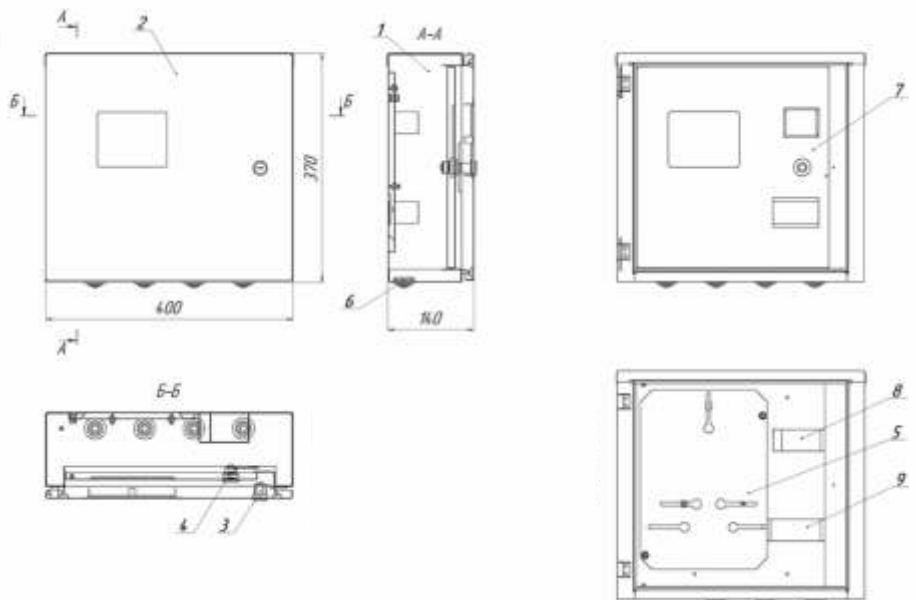


№ поз.	Найменування
--------	--------------

1.	Корпус
2.	Двері
3.	Петля під навісний замок
4.	Панель
5.	Кронштейн під ввідні автомати
6.	DIN-рейка автоматів
7.	Двері пломбовані
8.	Сальник

Габаритні розміри (Ш.хВ.хГ.): 390x550x180 мм  
 Ступінь захисту: IP 31  
 Код товару: 500006280

### ЯУР-У4



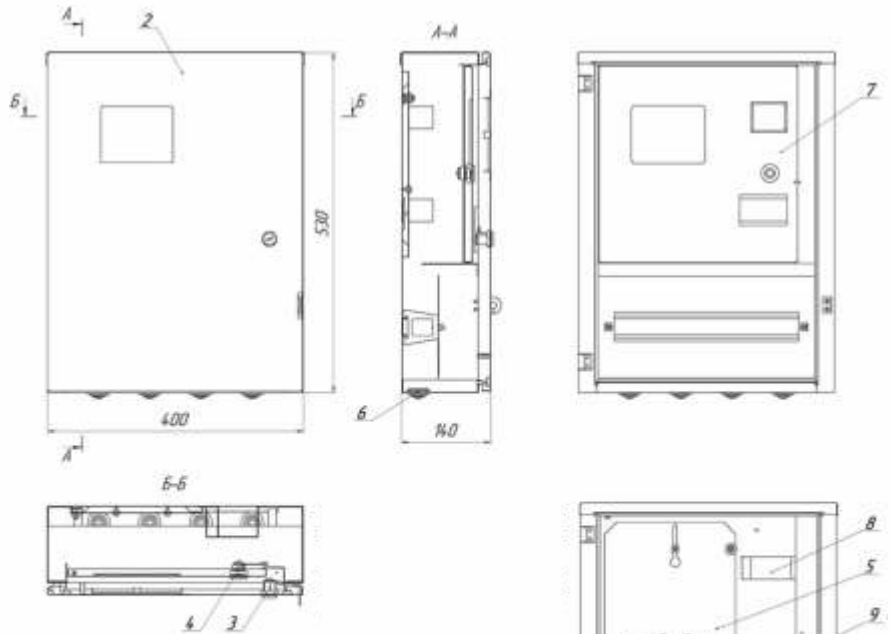
№ поз.	Найменування
--------	--------------

1.	Корпус
2.	Двері
3.	Замок
4.	Замок
5.	Панель
6.	Сальник
7.	Двері пломбовані
8.	Кронштейн під автомати
9.	Кронштейн під автомати

Габаритні розміри (Ш.хВ.хГ.): 400x370x140 мм  
 У внутрішніх дверях - поліамідний замок  
 Ступінь захисту: IP 54  
 Код товару: 500000063

## Навісні корпуси, серія Універсальні

### ЯУР-У4-16



№ поз.	Найменування
1.	Корпус
2.	Двері
3.	Замок
4.	Замок
5.	Панель
6.	Сальник
7.	Двері пломбовані
8.	Кронштейн під автомати
9.	Кронштейн під автомати
10.	DIN-рейка
11.	Панель автоматів



Габаритні розміри (Ш.хВ.хГ.): 400х530х140 мм  
У внутрішніх дверях - поліамідний замок  
Ступінь захисту: IP 54  
Код товару: Б00004877

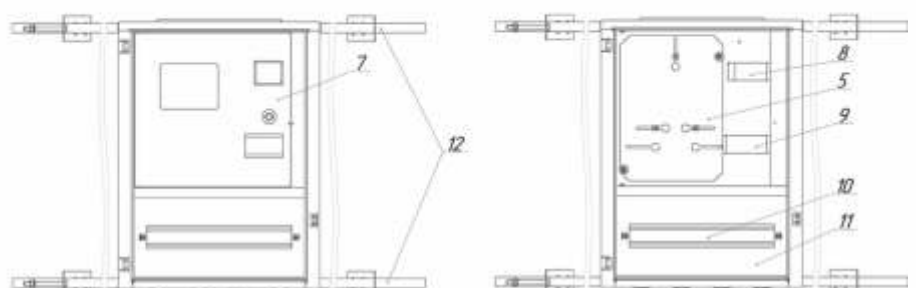
### ЯУР-У4-16

#### з кріпленням на опору



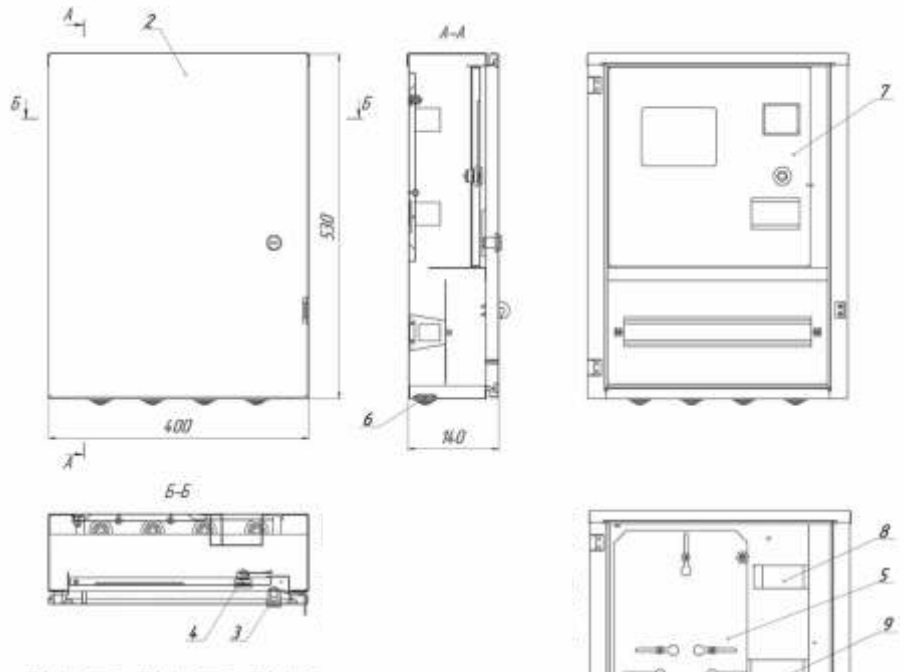
Габаритні розміри(Ш.хВ.хГ.): 400х530х140 мм  
У внутрішніх дверях - поліамідний замок  
Ступінь захисту: IP 54  
Код товару: Б00005643

№ поз.	Найменування
1.	Корпус
2.	Двері
3.	Замок
4.	Замок
5.	Панель
6.	Сальник
7.	Двері пломбовані
8.	Кронштейн під автомати
9.	Кронштейн під автомати
10.	DIN-рейка
11.	Панель автоматів
12.	Комплект кріплення



## Навісні корпуси, серія Універсальні

### ЯУР-У4-16-1

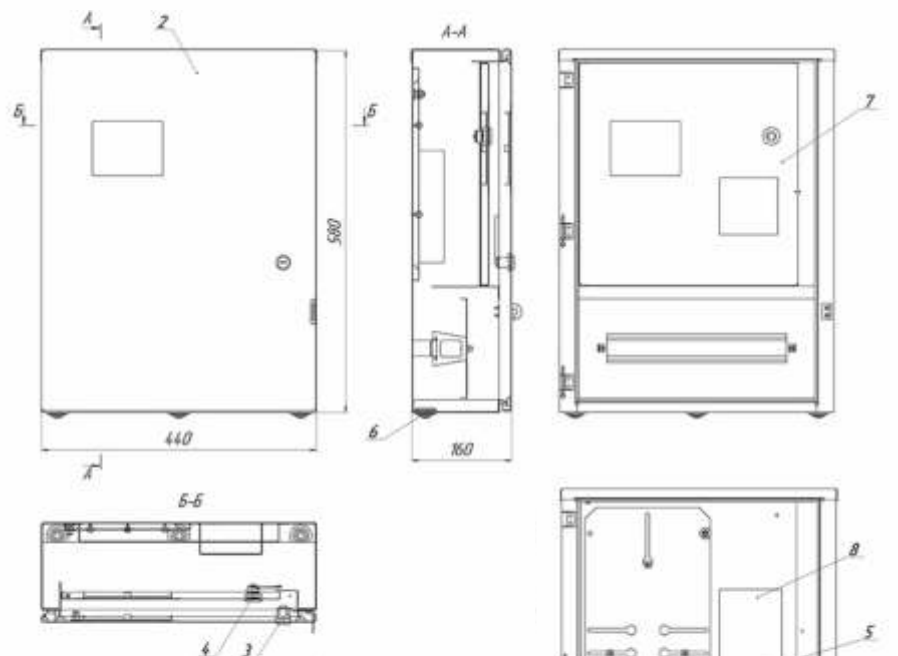
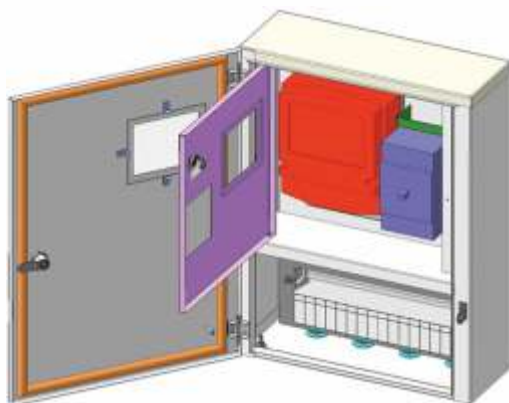


№ поз.	Найменування
--------	--------------

- |     |                        |
|-----|------------------------|
| 1.  | Корпус                 |
| 2.  | Двері                  |
| 3.  | Замок                  |
| 4.  | Замок                  |
| 5.  | Панель                 |
| 6.  | Сальник                |
| 7.  | Двері пломбовані       |
| 8.  | Кронштейн під автомати |
| 9.  | Кронштейн під автомати |
| 10. | DIN-рейка              |
| 11. | Панель автоматів       |

Габаритні розміри (Ш.хВ.хГ.): 400x530x140 мм  
У внутрішніх дверях - поліамідний замок  
Ступінь захисту: IP 54  
Код товару: Б00006179

### ЯУР-У4-16-2



№ поз.	Найменування
--------	--------------

- |     |                        |
|-----|------------------------|
| 1.  | Корпус                 |
| 2.  | Двері                  |
| 3.  | Замок                  |
| 4.  | Замок                  |
| 5.  | Панель                 |
| 6.  | Сальник                |
| 7.  | Двері пломбовані       |
| 8.  | Кронштейн під автомати |
| 9.  | Кронштейн під автомати |
| 10. | DIN-рейка              |
| 11. | Панель автоматів       |
| 12. | Комплект кріплення     |

Габаритні розміри (Ш.хВ.хГ.): 440x580x160 мм  
У внутрішніх дверях - поліамідний замок  
Ступінь захисту: IP 54  
Код товару: Б00057163

## Корпуси обліку ЩУ

НАВІСНІ IP 54, IP 66



### Технічні характеристики:

**Тип монтажу:** навісний

**Матеріал:** сталь холоднокатана

**Товщина корпусу:** 0,5-0,7 мм; 08,1,0 мм

**Замок:** металевий з секретом

**Ступінь захисту:** IP 54/IP 66

**Кліматичне виконання:** У1

**Тип покриття:** порошкове, шагрень

**Колір:** RAL 7035 (сірий)

Металеві корпуси щитів обліку ЩУ призначені для збирання ввідно-облікових електропроводників з використанням модульної апаратури для введення і обліку електроенергії.

### Особливості конструкцій:

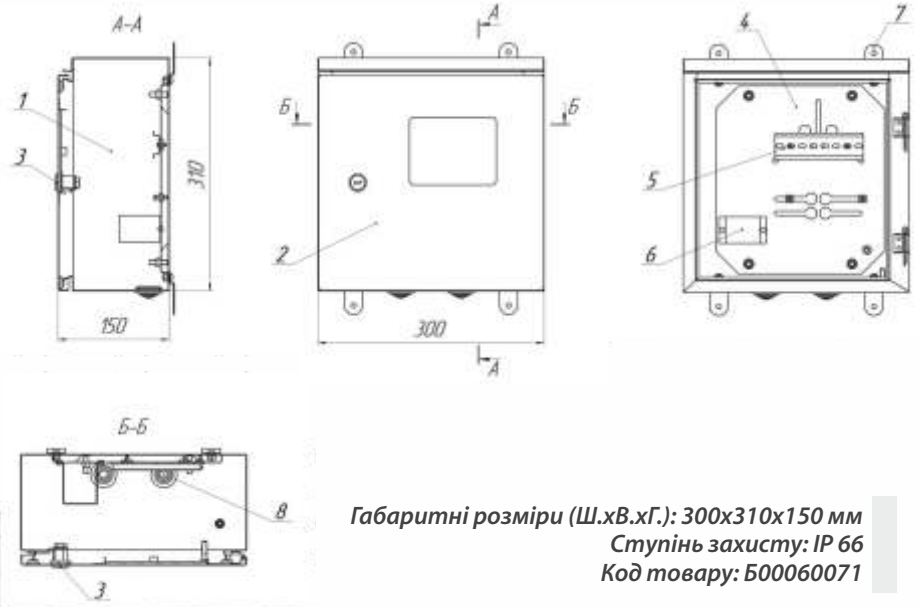
- Високоякісне зовнішнє покриття;
- Підвищена антикорозійна стійкість;
- Встановлення на відкритому повітрі;
- Малогабаритна конструкція;
- Висока технологічність;
- Легкість та простота в монтажі;
- Під однофазний та трифазний лічильники

### Найменування та характеристики корпусів обліку ЩУ:

Найменування	Тип лічильника	Кількість модулів	Виконання конструкції	Ступінь захисту	Габаритні розміри (Ш.хВ.хГ.), мм
ЩУ 1/1-0	1 ф	2	навісна	IP 66	300x310x150
ЩУ 1/1-1	1 ф	6	навісна	IP 66	300x310x150
ЩУ 1/2-0	1 ф/2 шт	2	навісна	IP 54	420x310x150
ЩУ 3/1-0	3 ф	3	навісна	IP 66	310x395x150
ЩУ 3/1-1	3 ф	12	навісна	IP 66	400x445x150

## Навісні корпуси, серія ЩУ

### ЩУ 1/1-0 У1 IP 66

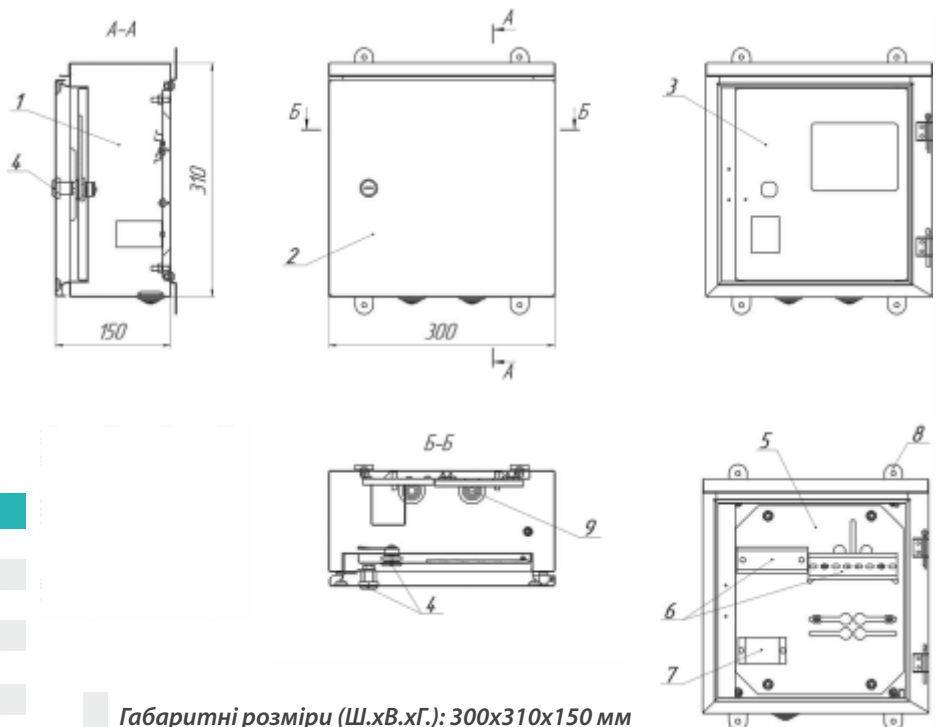


№ поз.	Найменування
--------	--------------

- |    |                               |
|----|-------------------------------|
| 1. | Корпус                        |
| 2. | Двері                         |
| 3. | Замок                         |
| 4. | Панель монтажна               |
| 5. | DIN - рейка                   |
| 6. | Кронштейн під ввідні автомати |
| 7. | Петля кріпильна               |
| 8. | Сальник                       |

Габаритні розміри (Ш.хВ.хГ.): 300х310х150 мм  
 Ступінь захисту: IP 66  
 Код товару: Б00060071

### ЩУ 1/1-1 У1 IP 66



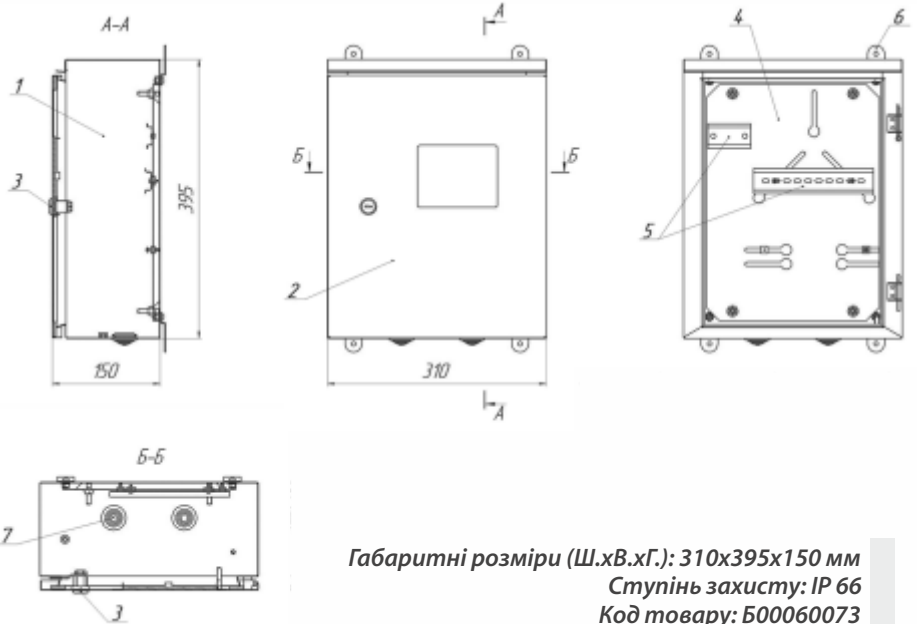
№ поз.	Найменування
--------	--------------

- |    |                               |
|----|-------------------------------|
| 1. | Корпус                        |
| 2. | Двері                         |
| 3. | Двері пломбувальні            |
| 4. | Замок                         |
| 5. | Панель монтажна               |
| 6. | DIN - рейка                   |
| 7. | Кронштейн під ввідні автомати |
| 8. | Петля кріпильна               |
| 9. | Сальник                       |

Габаритні розміри (Ш.хВ.хГ.): 300х310х150 мм  
 Ступінь захисту: IP 66  
 Код товару: Б00060072

## Навісні корпуси, серія ЩУ

### ЩУ 3/1-0 У1 IP 66

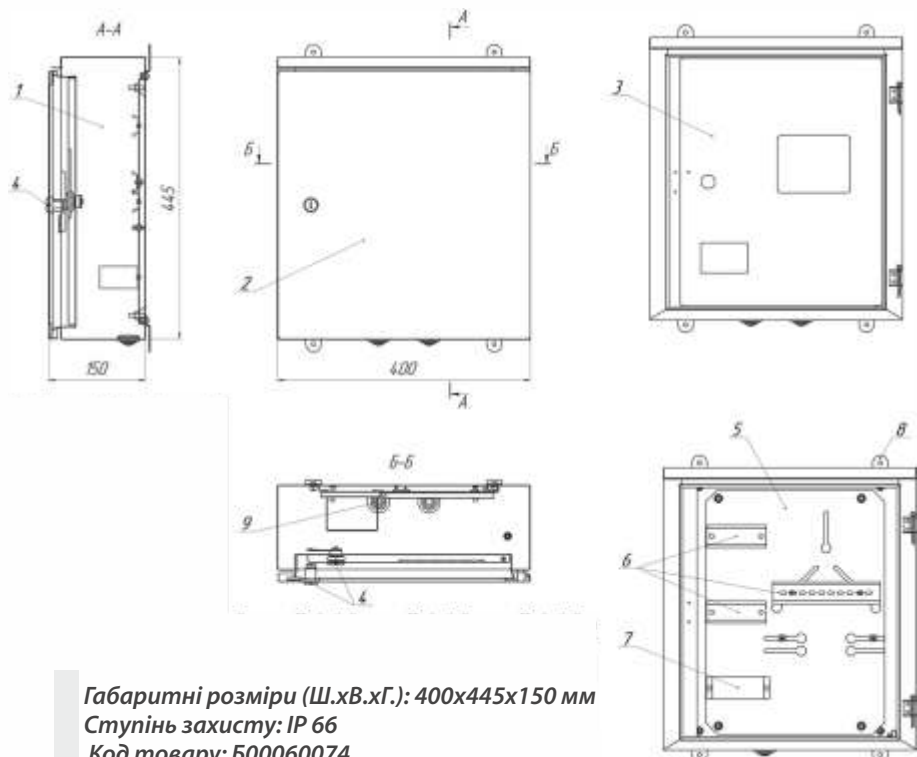


№ поз.	Найменування
--------	--------------

- |    |                 |
|----|-----------------|
| 1. | Корпус          |
| 2. | Двері           |
| 3. | Замок           |
| 4. | Панель монтажна |
| 5. | DIN - рейка     |
| 6. | Петля кріпильна |
| 7. | Сальник         |

Габаритні розміри (Ш.хВ.хГ.): 310x395x150 мм  
 Ступінь захисту: IP 66  
 Код товару: Б00060073

### ЩУ 3/1-1 У1 IP 66



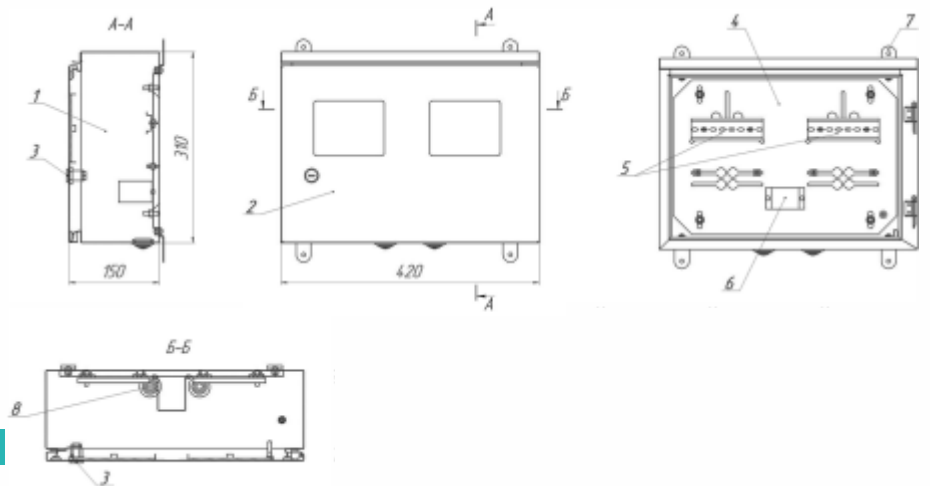
№ поз.	Найменування
--------	--------------

- |    |                               |
|----|-------------------------------|
| 1. | Корпус                        |
| 2. | Двері                         |
| 3. | Двері пломбувальні            |
| 4. | Замок                         |
| 5. | Панель монтажна               |
| 6. | DIN - рейка                   |
| 7. | Кронштейн під ввідні автомати |
| 8. | Петля кріпильна               |
| 9. | Сальник                       |

Габаритні розміри (Ш.хВ.хГ.): 400x445x150 мм  
 Ступінь захисту: IP 66  
 Код товару: Б00060074

## Навісні корпуси, серія ЩУ

### ЩУ 1/2-0 У1 IP 54



№ поз.	Найменування
1.	Корпус
2.	Двері
3.	Замок
4.	Панель монтажна
5.	DIN - рейка
6.	Кронштейн під ввідні автомати
7.	Петля кріпильна
8.	Сальник



Габаритні розміри (Ш.хВ.хГ.): 420х310х150 мм  
 Ступінь захисту: IP 54  
 Код товару: Б00030735



## Щитки освітлення ЩРв та ЩРн

**ВБУДОВАНІ**  
**IP 31**



**НАВІСНІ**  
**IP 31, IP 54**



Металеві корпуси ЩРв та ЩРн (ЩО Profi) призначені для монтажу розподільчого та модульного захисного електрообладнання. Використовують для розподілу електроенергії при електропостачанні в житлових, офісних та промислових приміщеннях.

### **Забезпечують:**

- зручне встановлення автоматичних вимикачів, будь-якого обладнання у модульному виконанні в шафі;
- неможливість доступу сторонніх осіб до приборів, захист обладнання від несприятливих зовнішніх факторів;
- захист від агресивної дії зовнішнього середовища (механічний вплив, перепади температур).

### **Технічні характеристики:**

**Тип монтажу:** вбудований/навісний

**Матеріал:** сталь холоднокатана

**Товщина корпусу:** 0,5-0,7 мм; 0,8-1,0 мм

**Ступінь захисту:** IP 31/IP 54

**Замок:** металевий з секретом

**Кліматичне виконання:** УХЛЗ/У2

**Тип покриття:** порошкове, шагрень

**Колір:** RAL 7035 (сірий)

### **Особливості конструкції:**

- Використовуються всередині будівлі/під навісом (!) на вулиці
- Металевий замок з секретом
- Мають середні габаритні розміри
- Наявність кронштейнів під шини заземлення
- Зйомні двері на посилених металевих петлях
- Обміднені шпильки заземлення на дверях та корпусі

## Найменування та характеристики щитків ЩРв та ЩРН

Найменування	Кількість модулів	Виконання конструкції	Ступінь захисту	Габаритні розміри (Ш.хВ.хГ.), мм	Розміри ніші (Ш.хВ.хГ.), мм
ЩРв-2з	2	вбудована	IP 31	152x275x120	112x235x125
ЩРН-2з	2	навісна	IP 31	135x265x120	
ЩРв-4з	4	вбудована	IP 31	180x275x120	140x235x125
ЩРН-4з	4	навісна	IP 31	170x265x120	
ЩРв-6з	6	вбудована	IP 31	215x275x120	175x235x125
ЩРН-6з	6	навісна	IP 31	205x265x120	
ЩРв-9з	9	вбудована	IP 31	270x275x120	230x235x125
ЩРН-9з	9	навісна	IP 31	260x265x120	
ЩРв-12з	12	вбудована	IP 31	320x275x120	280x235x125
ЩРН-12з	12	навісна	IP 31	310x265x120	
ЩРв-18з	18	вбудована	IP 31	450x275x120	410x235x125
ЩРН-18з	18	навісна	IP 31	440x265x120	
ЩРв-24з	24	вбудована	IP 31	310x410x120	280x380x125
ЩРН-24з	24	навісна	IP 31	310x395x120	
ЩРв-36з	36	вбудована	IP 31	320x550x120	280x510x125
ЩРН-36з	36	навісна	IP 31	310x540x120	
ЩРв-48з	48	вбудована	IP 31	320x630x120	280x590x125
ЩРН-48з	48	навісна	IP 31	310x620x120	
ЩРН-6з	6	навісна	IP 54	222x240x120	
ЩРН-12з	12	навісна	IP 54	330x240x120	
ЩРН-16з	16	навісна	IP 54	402x240x120	
ЩРН-24з	24	навісна	IP 54	330x410x120	
ЩРН-36з	36	навісна	IP 54	330x540x120	
ЩРН-48з	48	навісна	IP 54	330x670x120	
ЩРН-54з	54	навісна	IP 54	440x540x120	

**Щитки освітлення ЩО серія Standart****ВБУДОВАНІ  
IP 31****НАВІСНІ  
IP 31, IP 54**

Металеві шафи ЩО серії Standart призначені для монтажу розподільчого та модульного захисного електрообладнання. Використовують для розподілу електроенергії при електропостачанні в житлових, офісних та промислових приміщеннях.

**Забезпечують:**

- зручне встановлення автоматичних вимикачів, будь-якого обладнання у модульному виконанні в шафи;
- неможливість доступу сторонніх осіб до приборів, захист обладнання від несприятливих зовнішніх факторів;
- захист від агресивної дії зовнішнього середовища (механічний вплив, перепади температур).

**Технічні характеристики:**

**Тип монтажу:** вбудований/навісний

**Матеріал:** сталь холоднокатана

**Товщина корпусу:** 0,5-0,7 мм; 0,8-1,0 мм

**Ступінь захисту:** IP 31/IP 54

**Кліматичне виконання:** УХЛЗ/У2

**Тип покриття:** порошкове, шагрень

**Колір:** IP 31 - RAL 9016 (білий)

IP 54 - RAL 7035 (сірий)

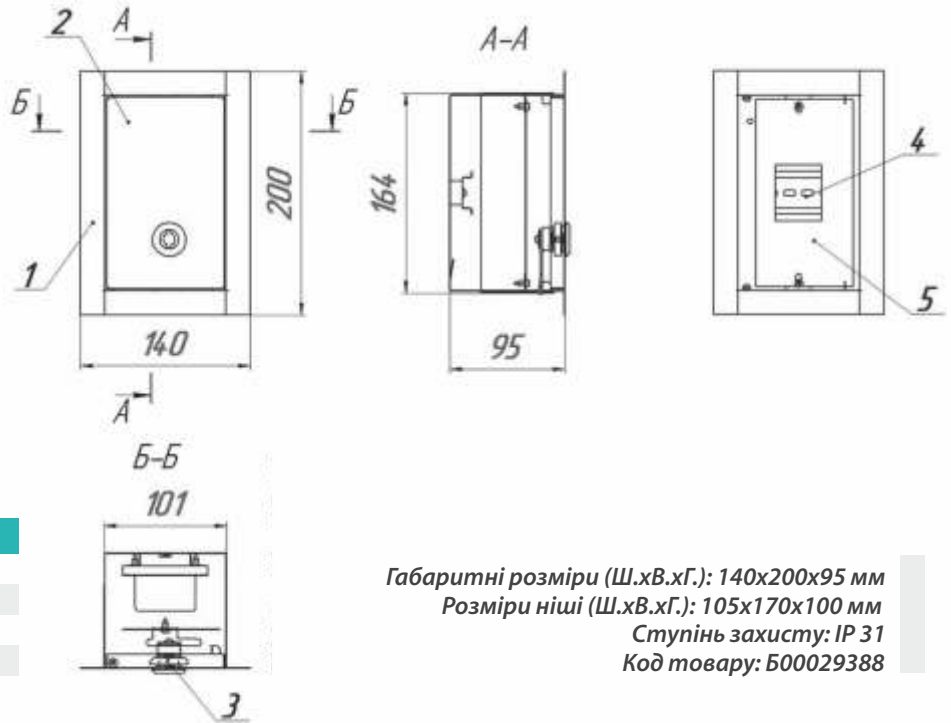
**Особливості конструкцій:**

- Використовуються всередині будівлі/під навісом (!) на вулиці
- Металевий замок з секретом
- Мають середні габаритні розміри
- В серії НГ двері на петлях, всі інші - на саморізах

## Найменування та характеристики щитків ЩО серії Стандарт

Найменування	Кількість модулів	Виконання конструкції	Ступінь захисту	Габаритні розміри (Ш.хВ.хГ.), мм	Розміри ніші (Ш.хВ.хГ.), мм
ЩО-2В	2	вбудована	IP 31	140x200x95	105x170x100
ЩО-2Н	2	навісна	IP 31	140x200x95	
ЩО-4В	4	вбудована	IP 31	175x200x95	140x170x100
ЩО-4Н	4	навісна	IP 31	175x200x95	
ЩО-6В	6	вбудована	IP 31	210x200x95	175x170x100
ЩО-6Н	6	навісна	IP 31	210x200x95	
ЩО-9В	9	вбудована	IP 31	264x200x95	230x170x100
ЩО-9Н	9	навісна	IP 31	264x200x95	
ЩО-12В	12	вбудована	IP 31	318x200x95	285x170x100
ЩО-12Н	12	навісна	IP 31	316x200x95	
ЩО-18В	18	вбудована	IP 31	256x340x120	225x310x125
ЩО-18Н	18	навісна	IP 31	265x330x120	
ЩО-24В	24	вбудована	IP 31	310x340x120	280x310x125
ЩО-24Н	24	навісна	IP 31	320x330x120	
ЩО-36В	36	вбудована	IP 31	310x460x120	280x430x125
ЩО-36Н	36	навісна	IP 31	320x450x120	
ЩО-48В	48	вбудована	IP 31	385x460x120	355x430x125
ЩО-48Н	48	навісна	IP 31	392x450x120	
ЩО-72В	72	вбудована	IP 31	420x580x120	390x550x125
ЩО-72Н	72	навісна	IP 31	410x570x120	
ЩО-96В	96	вбудована	IP 31	600x580x120	568x550x125
ЩО-96Н	96	навісна	IP 31	536x570x120	
ЩО-6НГ	6	навісна	IP 54	222x225x100	
ЩО-12НГ	12	навісна	IP 54	330x225x100	
ЩО-18НГ	18	навісна	IP 54	276x330x120	
ЩО-24НГ	24	навісна	IP 54	330x330x120	
ЩО-36НГ	36	навісна	IP 54	330x450x120	
ЩО-48НГ	48	навісна	IP 54	400x450x120	
ЩО-72НГ	72	навісна	IP 54	620x580x140	

### ЩО-2В

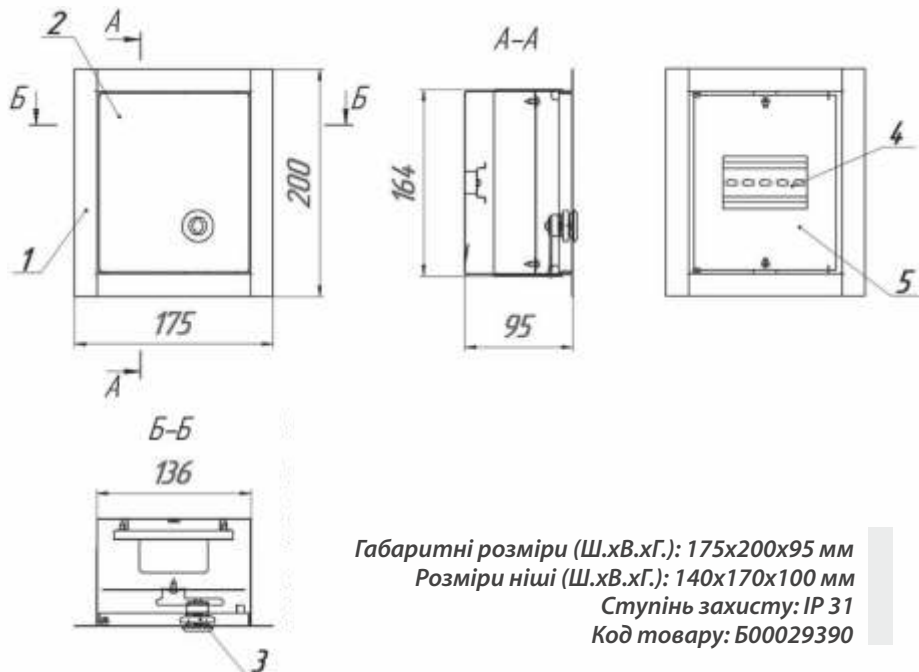


Габаритні розміри (Ш.хВ.хГ.): 140x200x95 мм  
 Розміри ніші (Ш.хВ.хГ.): 105x170x100 мм  
 Ступінь захисту: IP 31  
 Код товару: Б00029388

№ поз.	Найменування
1.	Корпус
2.	Двері
3.	Замок
4.	DIN-рейка
5.	Панель автоматів



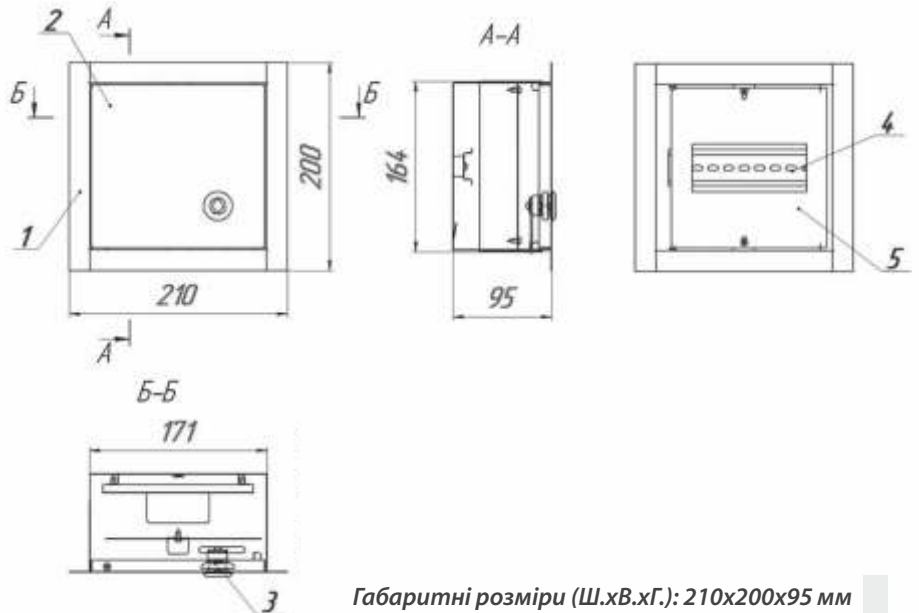
### ЩО-4В



Габаритні розміри (Ш.хВ.хГ.): 175x200x95 мм  
 Розміри ніші (Ш.хВ.хГ.): 140x170x100 мм  
 Ступінь захисту: IP 31  
 Код товару: Б00029390

№ поз.	Найменування
1.	Корпус
2.	Двері
3.	Замок
4.	DIN-рейка
5.	Панель автоматів

### ЩО-6В

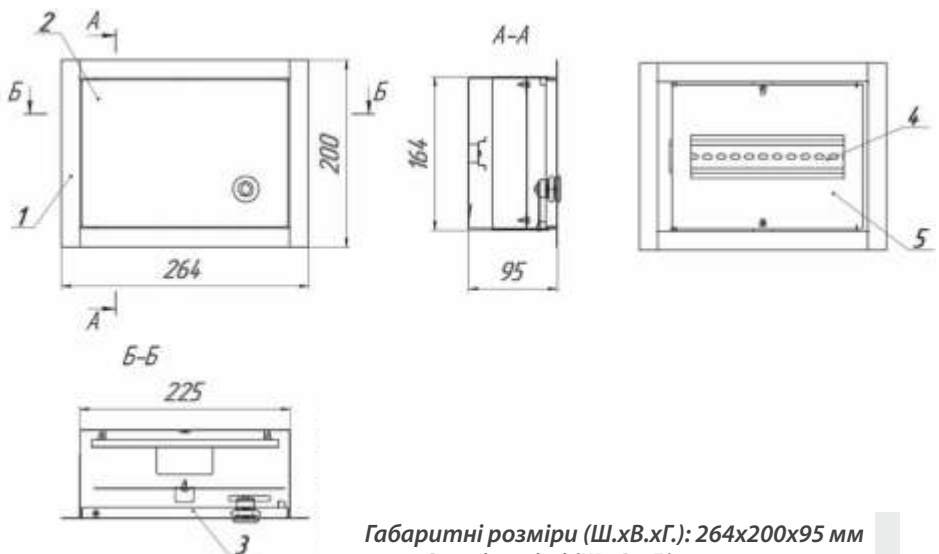


Габаритні розміри (Ш.хВ.хГ.): 210x200x95 мм  
 Розміри ніші (Ш.хВ.хГ.): 175x170x100 мм  
 Ступінь захисту: IP 31  
 Код товару: Б00000093

№ поз.	Найменування
--------	--------------

- |    |                  |
|----|------------------|
| 1. | Корпус           |
| 2. | Двері            |
| 3. | Замок            |
| 4. | DIN-рейка        |
| 5. | Панель автоматів |

### ЩО-9В

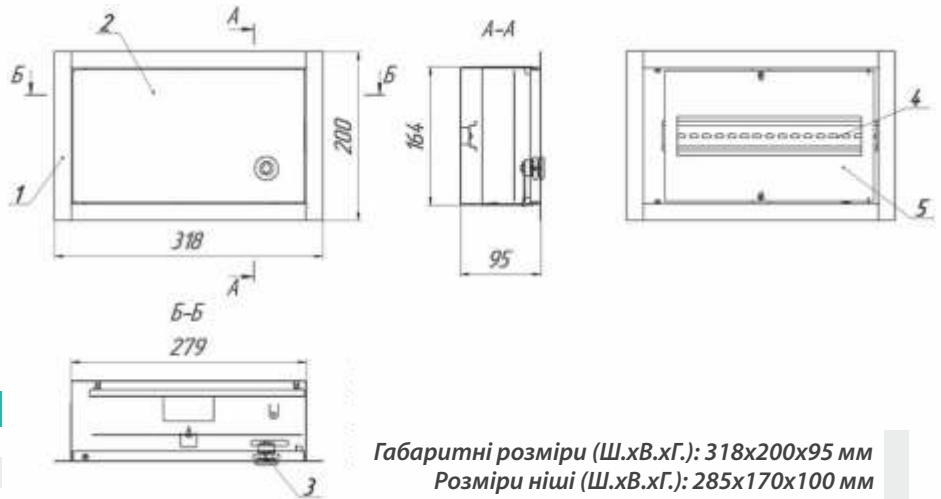


Габаритні розміри (Ш.хВ.хГ.): 264x200x95 мм  
 Розміри ніші (Ш.хВ.хГ.): 230x170x100 мм  
 Ступінь захисту: IP 31  
 Код товару: Б00007131

№ поз.	Найменування
--------	--------------

- |    |                  |
|----|------------------|
| 1. | Корпус           |
| 2. | Двері            |
| 3. | Замок            |
| 4. | DIN-рейка        |
| 5. | Панель автоматів |

### ЩО-12В

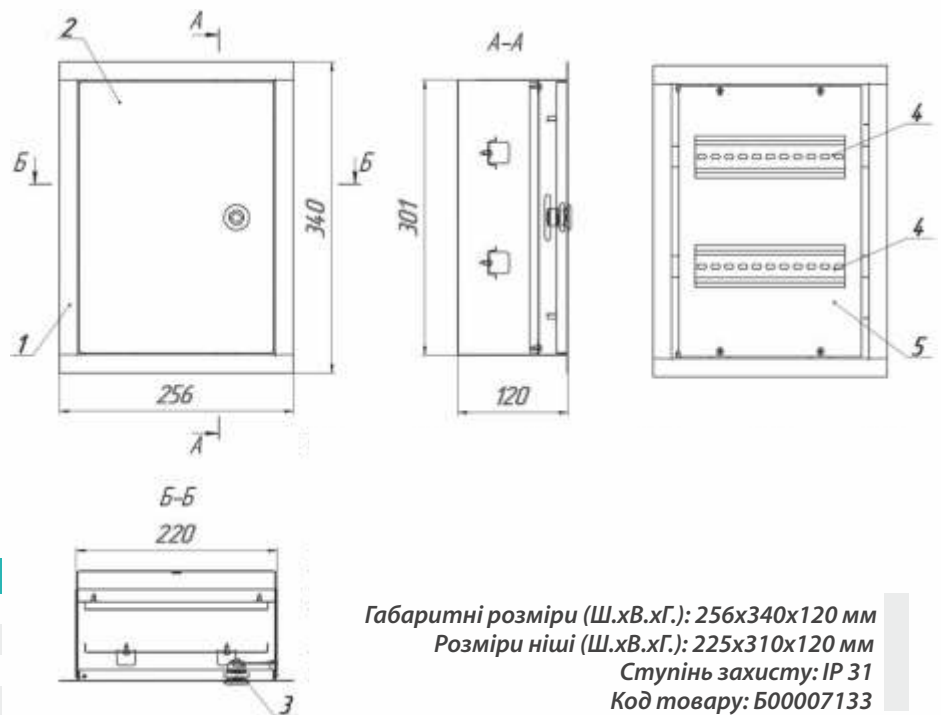


Габаритні розміри (Ш.хВ.хГ.): 318x200x95 мм  
 Розміри ніші (Ш.хВ.хГ.): 285x170x100 мм  
 Ступінь захисту: IP 31  
 Код товару: Б00000099

№ поз.	Найменування
1.	Корпус
2.	Двері
3.	Замок
4.	DIN-рейка
5.	Панель автоматів



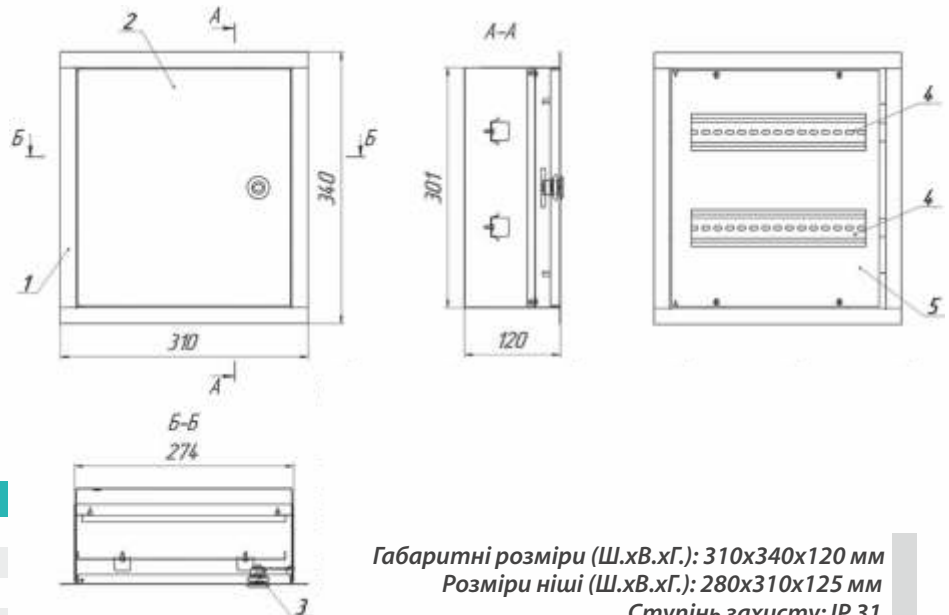
### ЩО-18В



Габаритні розміри (Ш.хВ.хГ.): 256x340x120 мм  
 Розміри ніші (Ш.хВ.хГ.): 225x310x120 мм  
 Ступінь захисту: IP 31  
 Код товару: Б00007133

№ поз.	Найменування
1.	Корпус
2.	Двері
3.	Замок
4.	DIN-рейка
5.	Панель автоматів

### ЩО-24В

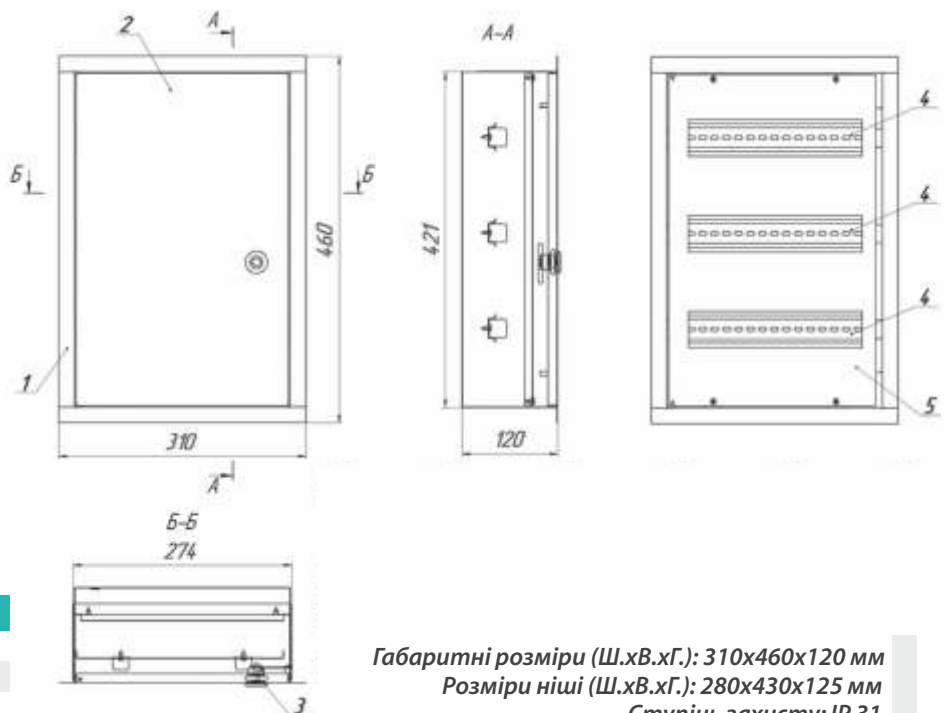


Габаритні розміри (Ш.хВ.хГ.): 310х340х120 мм  
 Розміри ніші (Ш.хВ.хГ.): 280х310х125 мм  
 Ступінь захисту: IP 31  
 Код товару: Б00000103

№ поз.	Найменування
1.	Корпус
2.	Двері
3.	Замок
4.	DIN-рейка
5.	Панель автоматів



### ЩО-36В

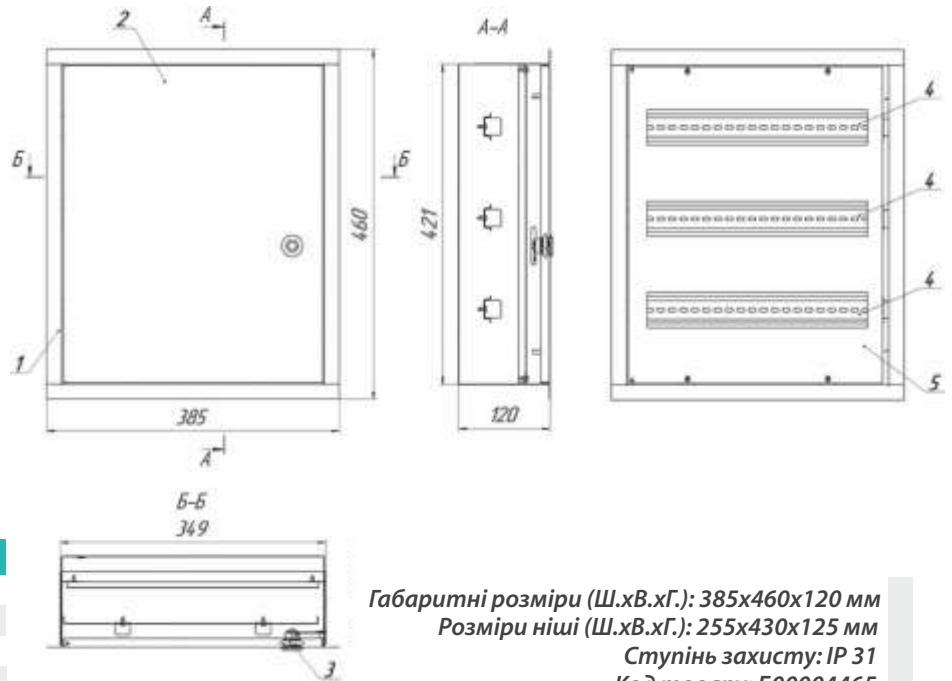


Габаритні розміри (Ш.хВ.хГ.): 310х460х120 мм  
 Розміри ніші (Ш.хВ.хГ.): 280х430х125 мм  
 Ступінь захисту: IP 31  
 Код товару: Б00000107

№ поз.	Найменування
1.	Корпус
2.	Двері
3.	Замок
4.	DIN-рейка
5.	Панель автоматів



### ЩО-48В

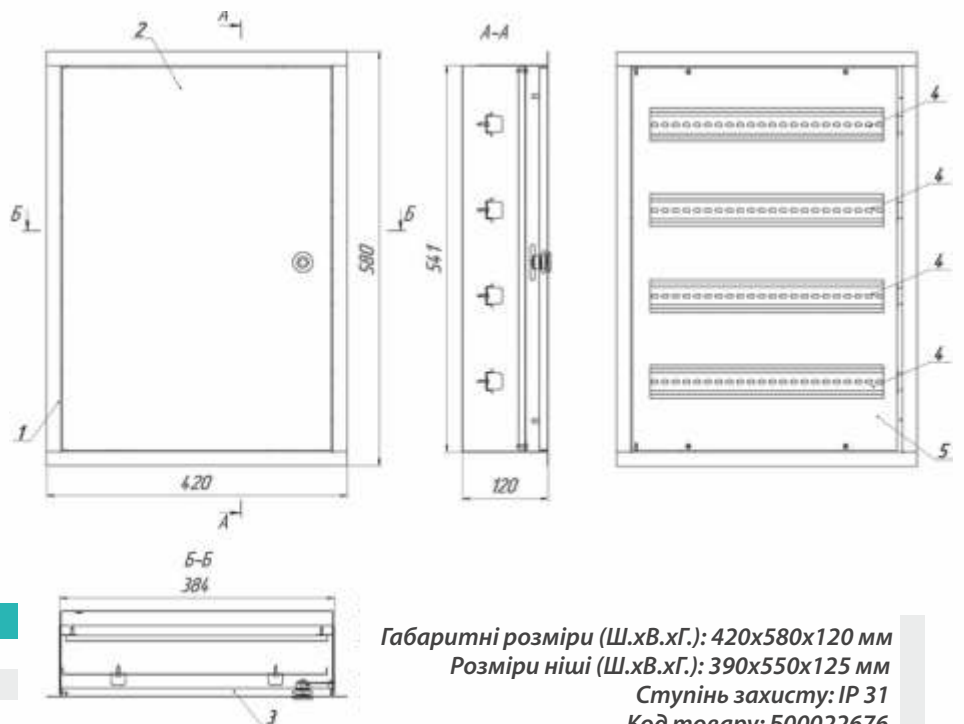


Габаритні розміри (Ш.хВ.хГ.): 385х460х120 мм  
 Розміри ніші (Ш.хВ.хГ.): 255х430х125 мм  
 Ступінь захисту: IP 31  
 Код товару: Б00004465

№ поз.	Найменування
1.	Корпус
2.	Двері
3.	Замок
4.	DIN-рейка
5.	Панель автоматів



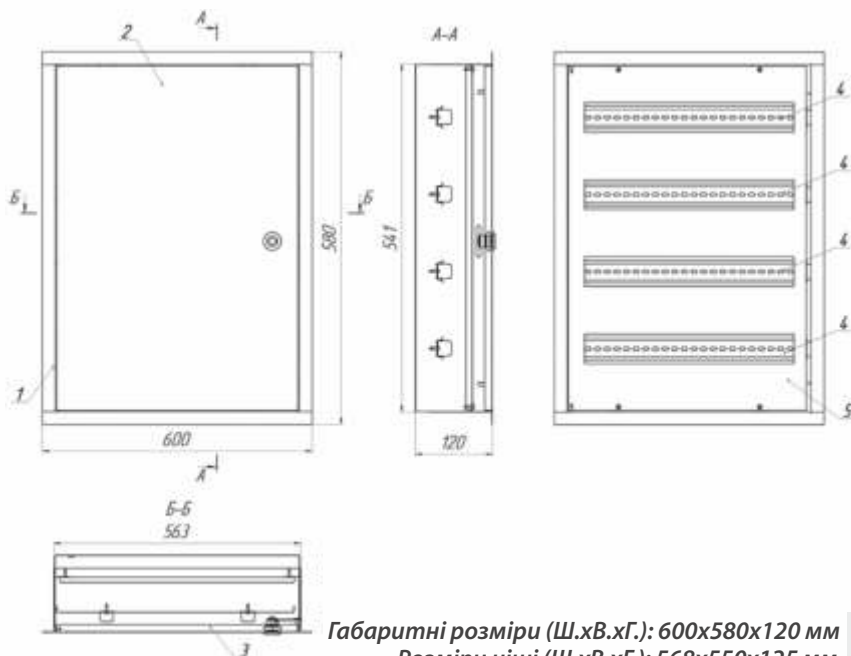
### ЩО-72В



Габаритні розміри (Ш.хВ.хГ.): 420х580х120 мм  
 Розміри ніші (Ш.хВ.хГ.): 390х550х125 мм  
 Ступінь захисту: IP 31  
 Код товару: Б00022676

№ поз.	Найменування
1.	Корпус
2.	Двері
3.	Замок
4.	DIN-рейка
5.	Панель автоматів

### ЩО-96В



Габаритні розміри (Ш.хВ.хГ.): 600х580х120 мм  
 Розміри ніші (Ш.хВ.хГ.): 568х550х125 мм  
 Ступінь захисту: IP 31  
 Код товару: 500053608

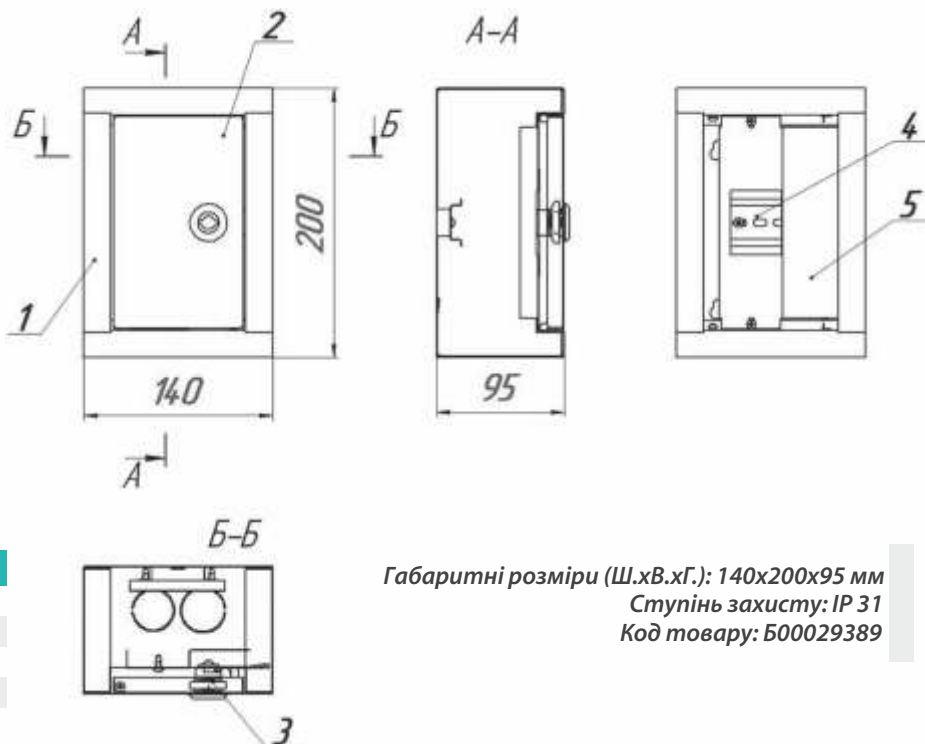
№ поз.	Найменування
1.	Корпус
2.	Двері
3.	Замок
4.	DIN-рейка
5.	Панель автоматів



DIN-рейка піднята від задньої стінки до корпусу на 39 мм., що значно полегшує установку автоматичних вимикачів і під'єднання кабелів.

## Навісні ЩО, серія Standart, IP 31

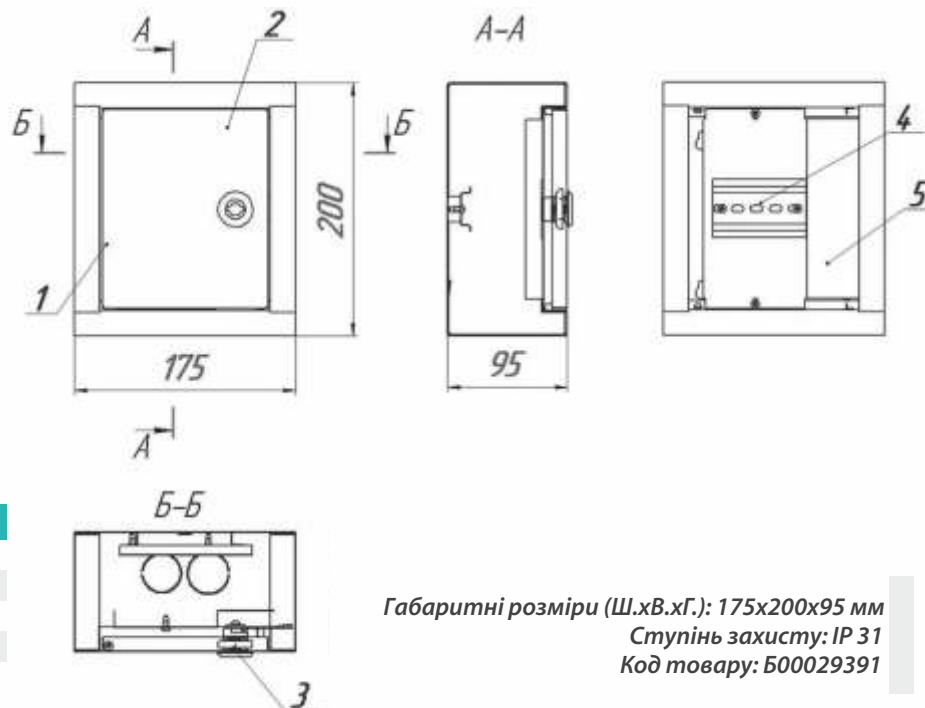
### ЩО-2Н



Габаритні розміри (Ш.хВ.хГ.): 140x200x95 мм  
 Ступінь захисту: IP 31  
 Код товару: Б00029389

№ поз.	Найменування
1.	Корпус
2.	Двері
3.	Замок
4.	DIN-рейка
5.	Панель автоматів

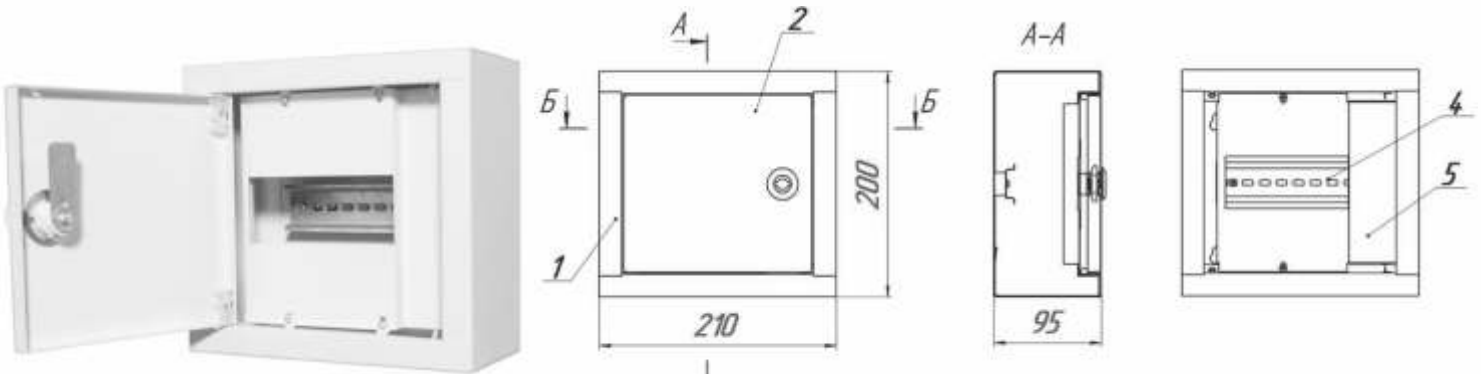
### ЩО-4Н



Габаритні розміри (Ш.хВ.хГ.): 175x200x95 мм  
 Ступінь захисту: IP 31  
 Код товару: Б00029391

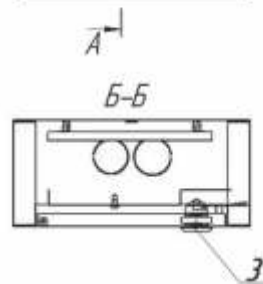
№ поз.	Найменування
1.	Корпус
2.	Двері
3.	Замок
4.	DIN-рейка
5.	Панель автоматів

### ЩО-6Н



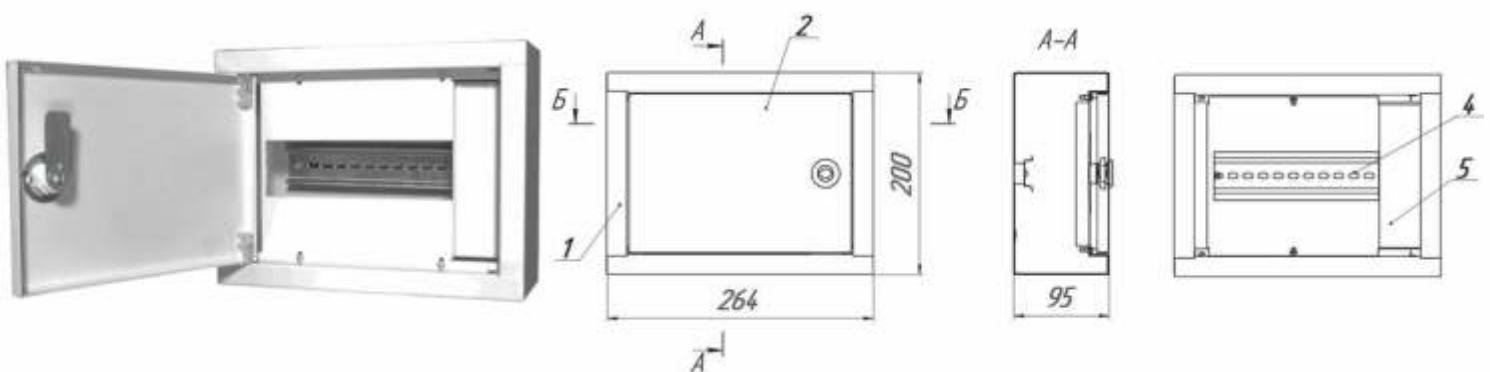
№ поз.	Найменування
--------	--------------

- |    |                  |
|----|------------------|
| 1. | Корпус           |
| 2. | Двері            |
| 3. | Замок            |
| 4. | DIN-рейка        |
| 5. | Панель автоматів |



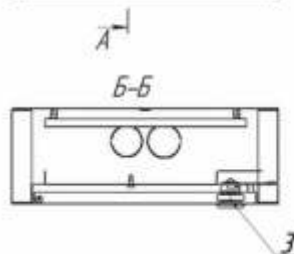
Габаритні розміри (Ш.хВ.хГ.): 210х200х95 мм  
 Ступінь захисту: IP 31  
 Код товару: Б00000094

### ЩО-9Н



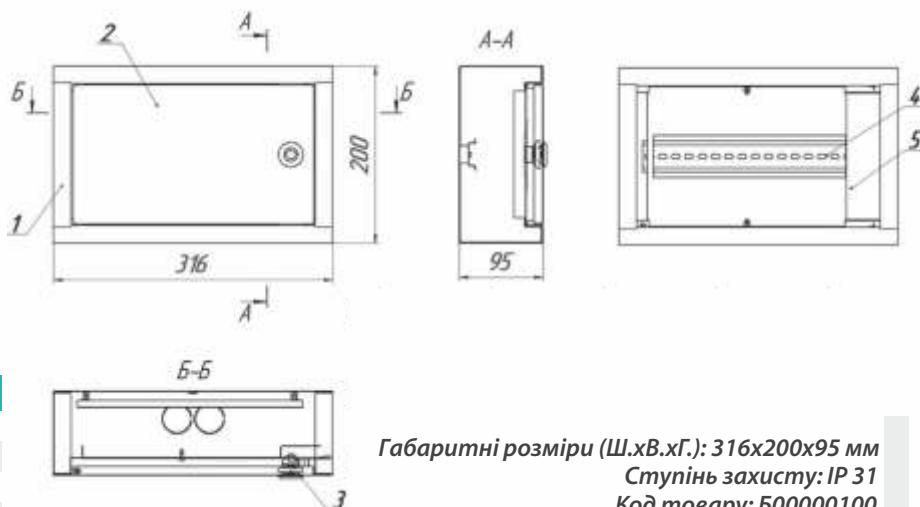
№ поз.	Найменування
--------	--------------

- |    |                  |
|----|------------------|
| 1. | Корпус           |
| 2. | Двері            |
| 3. | Замок            |
| 4. | DIN-рейка        |
| 5. | Панель автоматів |



Габаритні розміри (Ш.хВ.хГ.): 264х200х95 мм  
 Ступінь захисту: IP 31  
 Код товару: Б00007132

### ЩО-12Н

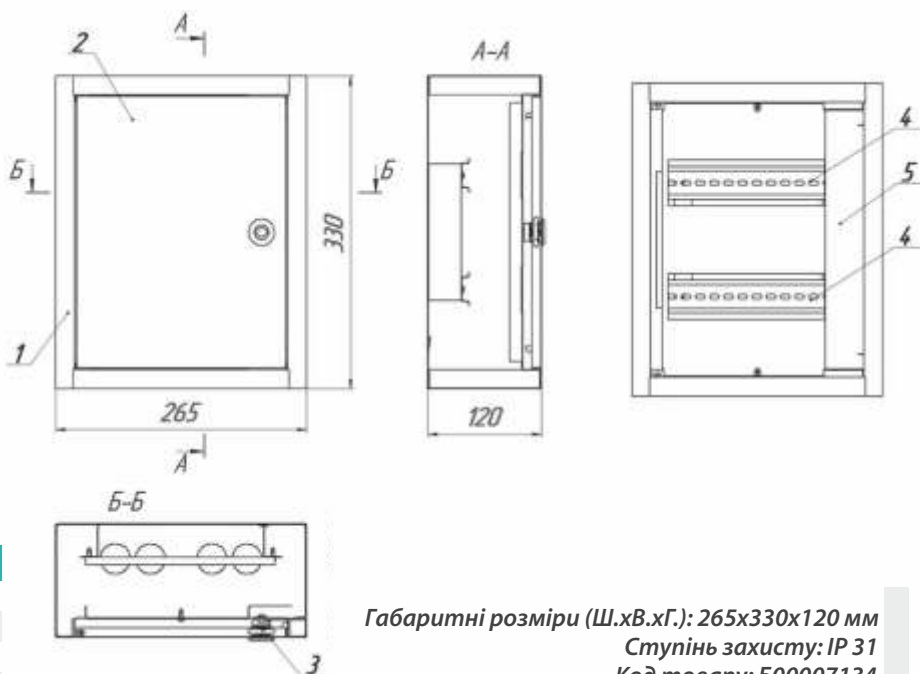


Габаритні розміри (Ш.хВ.хГ.): 316х200х95 мм  
 Ступінь захисту: IP 31  
 Код товару: Б00000100

№ поз.	Найменування
--------	--------------

- |    |                  |
|----|------------------|
| 1. | Корпус           |
| 2. | Двері            |
| 3. | Замок            |
| 4. | DIN-рейка        |
| 5. | Панель автоматів |

### ЩО-18Н

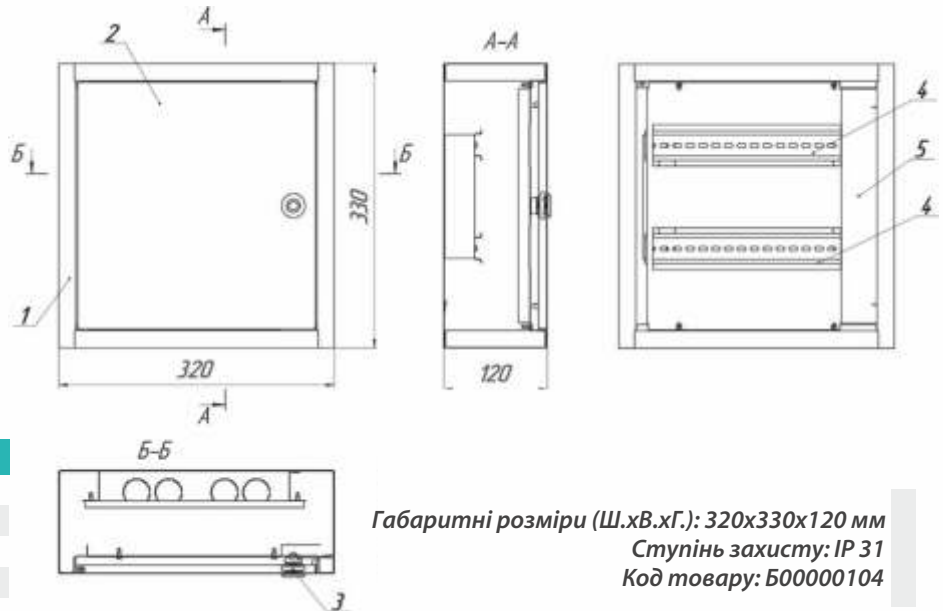


Габаритні розміри (Ш.хВ.хГ.): 265х330х120 мм  
 Ступінь захисту: IP 31  
 Код товару: Б00007134

№ поз.	Найменування
--------	--------------

- |    |                  |
|----|------------------|
| 1. | Корпус           |
| 2. | Двері            |
| 3. | Замок            |
| 4. | DIN-рейка        |
| 5. | Панель автоматів |

### ЩО-24Н

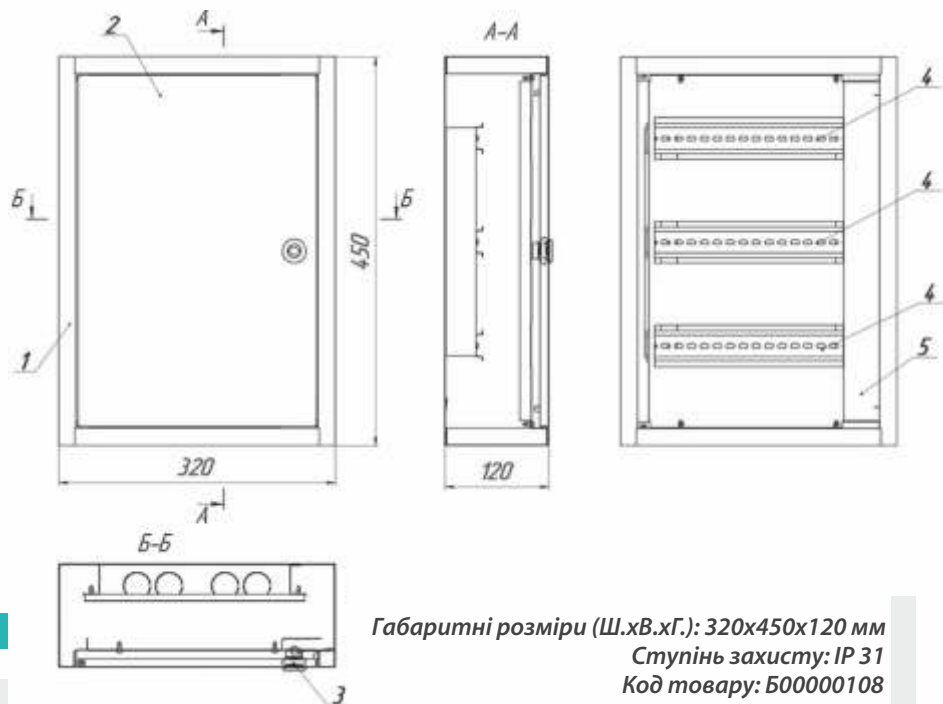


Габаритні розміри (Ш.хВ.хГ.): 320х330х120 мм  
 Ступінь захисту: IP 31  
 Код товару: 500000104

№ поз.	Найменування
--------	--------------

- |    |                  |
|----|------------------|
| 1. | Корпус           |
| 2. | Двері            |
| 3. | Замок            |
| 4. | DIN-рейка        |
| 5. | Панель автоматів |

### ЩО-36Н

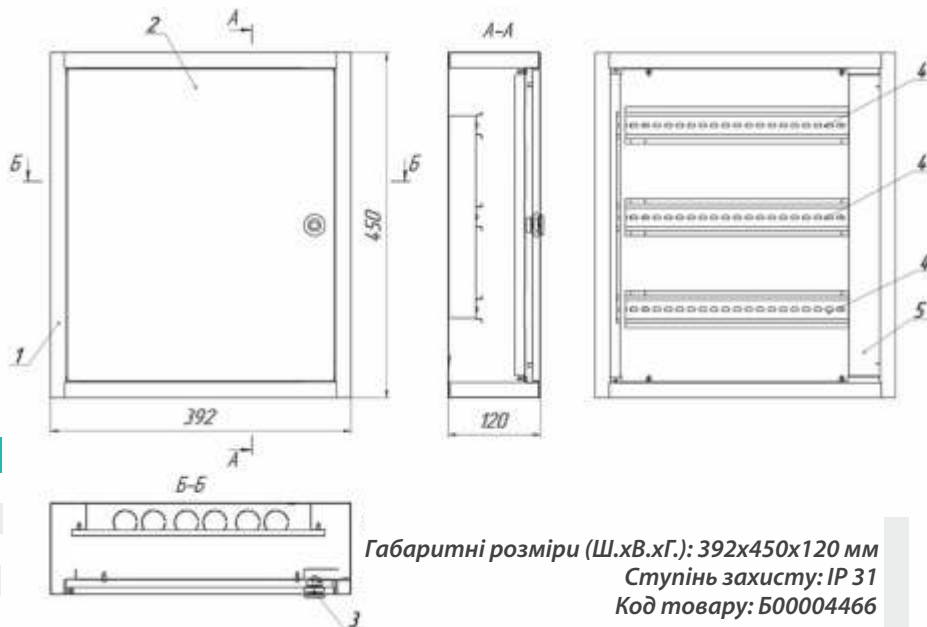


Габаритні розміри (Ш.хВ.хГ.): 320х450х120 мм  
 Ступінь захисту: IP 31  
 Код товару: 500000108

№ поз.	Найменування
--------	--------------

- |    |                  |
|----|------------------|
| 1. | Корпус           |
| 2. | Двері            |
| 3. | Замок            |
| 4. | DIN-рейка        |
| 5. | Панель автоматів |

### ЩО-48Н

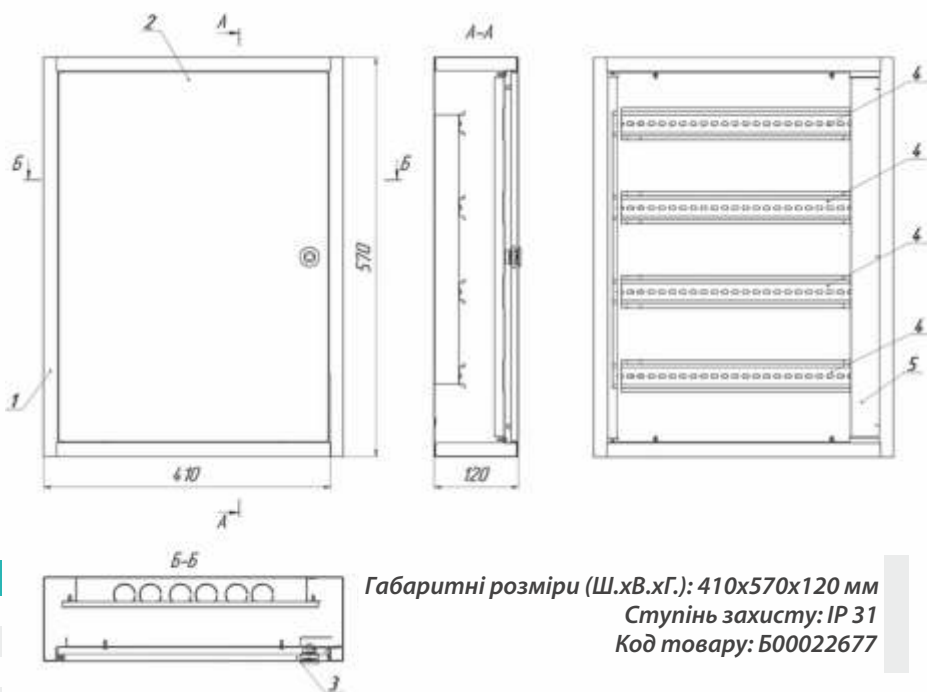


Габаритні розміри (Ш.хВ.хГ.): 392х450х120 мм  
 Ступінь захисту: IP 31  
 Код товару: Б00004466

№ поз.	Найменування
1.	Корпус
2.	Двері
3.	Замок
4.	DIN-рейка
5.	Панель автоматів



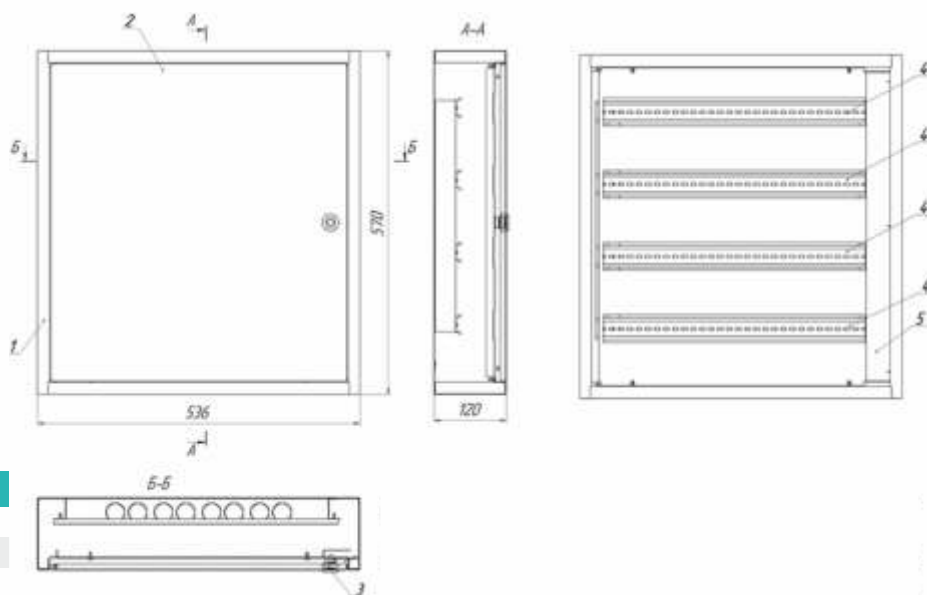
### ЩО-72Н



Габаритні розміри (Ш.хВ.хГ.): 410х570х120 мм  
 Ступінь захисту: IP 31  
 Код товару: Б00022677

№ поз.	Найменування
1.	Корпус
2.	Двері
3.	Замок
4.	DIN-рейка
5.	Панель автоматів

### ЩО-96Н



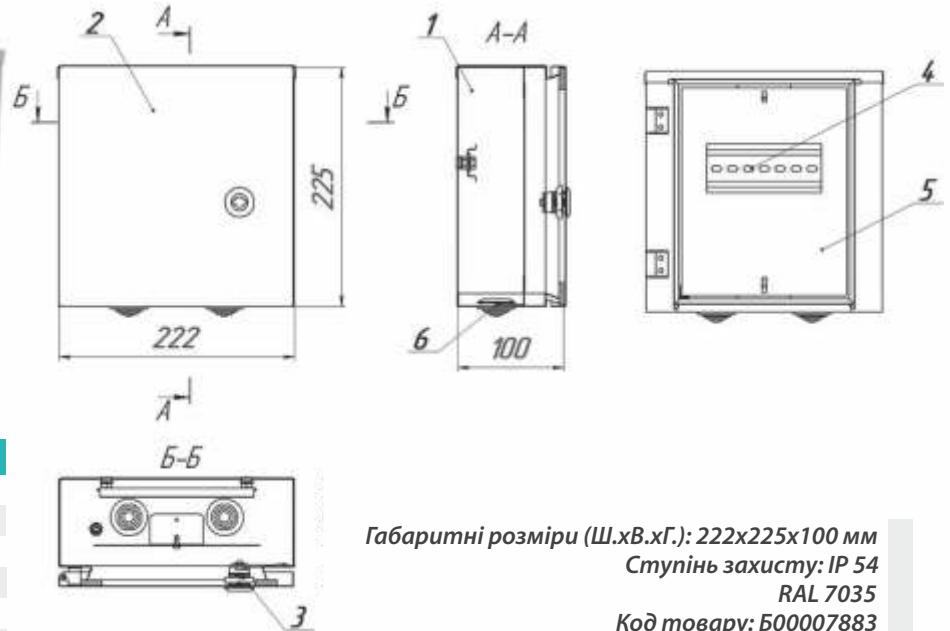
№ поз.	Найменування
--------	--------------

- |    |                  |
|----|------------------|
| 1. | Корпус           |
| 2. | Двері            |
| 3. | Замок            |
| 4. | DIN-рейка        |
| 5. | Панель автоматів |

Габаритні розміри (Ш.хВ.хГ.): 536x570x120 мм  
 Товщина металу: 0,8мм  
 Ступінь захисту: IP 31  
 Код товару: Б00053607



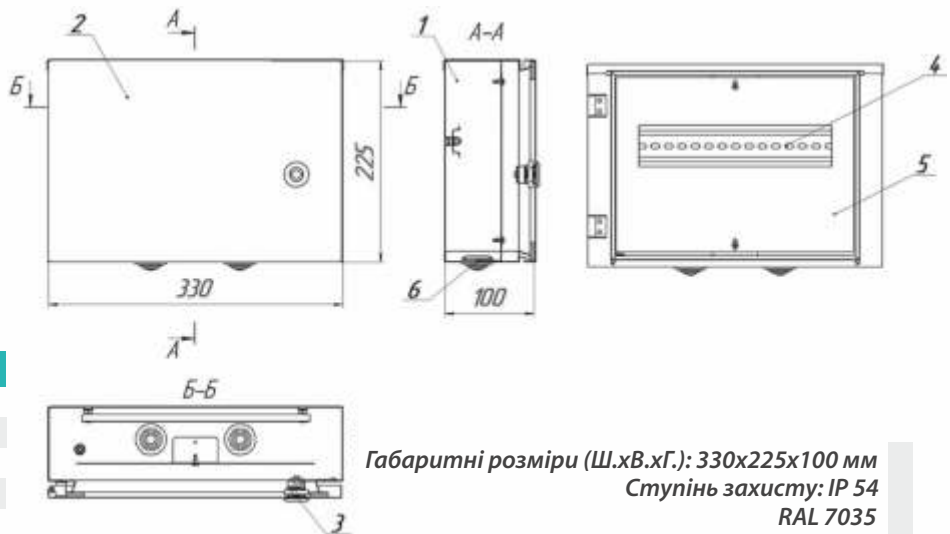
### ЩО-6НГ



Габаритні розміри (Ш.хВ.хГ.): 222x225x100 мм  
 Ступінь захисту: IP 54  
 RAL 7035  
 Код товару: Б00007883

№ поз.	Найменування
1.	Корпус
2.	Двері
3.	Замок
4.	DIN-рейка
5.	Панель автоматів
6.	Сальник

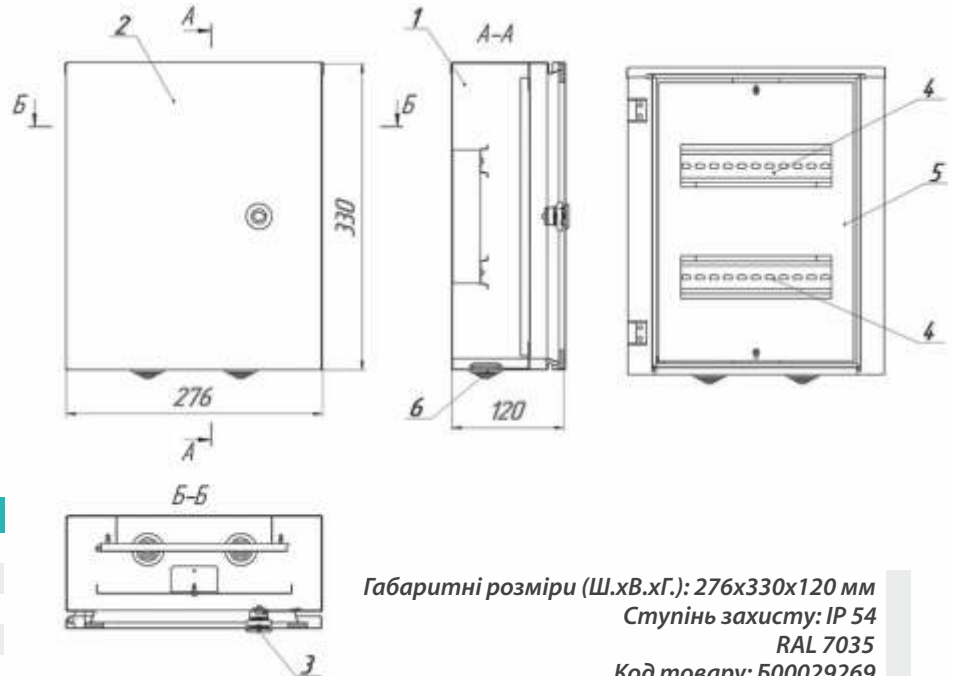
### ЩО-12НГ



Габаритні розміри (Ш.хВ.хГ.): 330x225x100 мм  
 Ступінь захисту: IP 54  
 RAL 7035  
 Код товару: Б00007885

№ поз.	Найменування
1.	Корпус
2.	Двері
3.	Замок
4.	DIN-рейка
5.	Панель автоматів
6.	Сальник

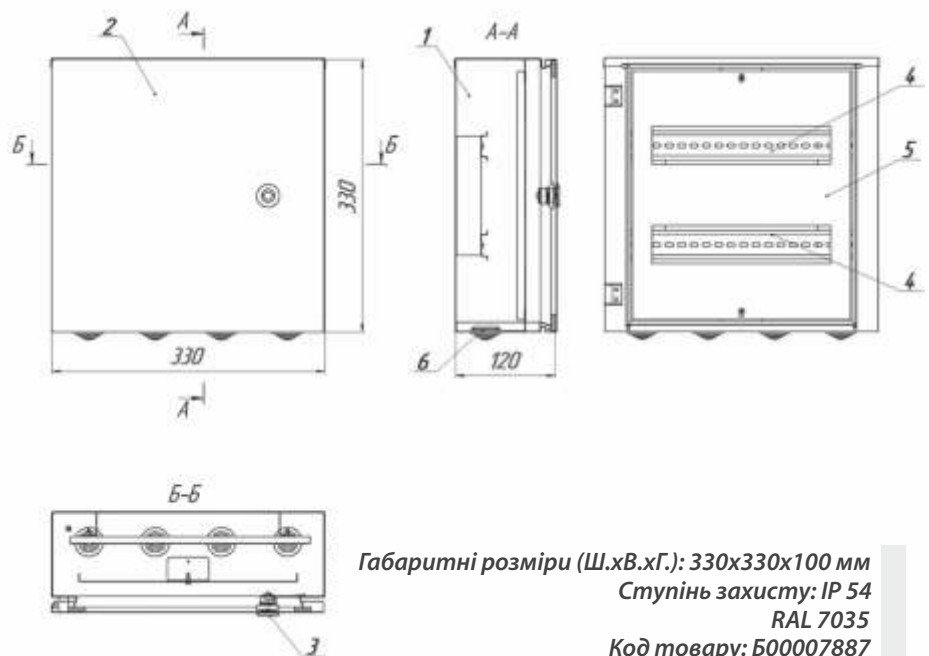
### ЩО-18НГ



№ поз.	Найменування
1.	Корпус
2.	Двері
3.	Замок
4.	DIN-рейка
5.	Панель автоматів
6.	Сальник

Габаритні розміри (Ш.хВ.хГ.): 276x330x120 мм  
 Ступінь захисту: IP 54  
 RAL 7035  
 Код товару: Б00029269

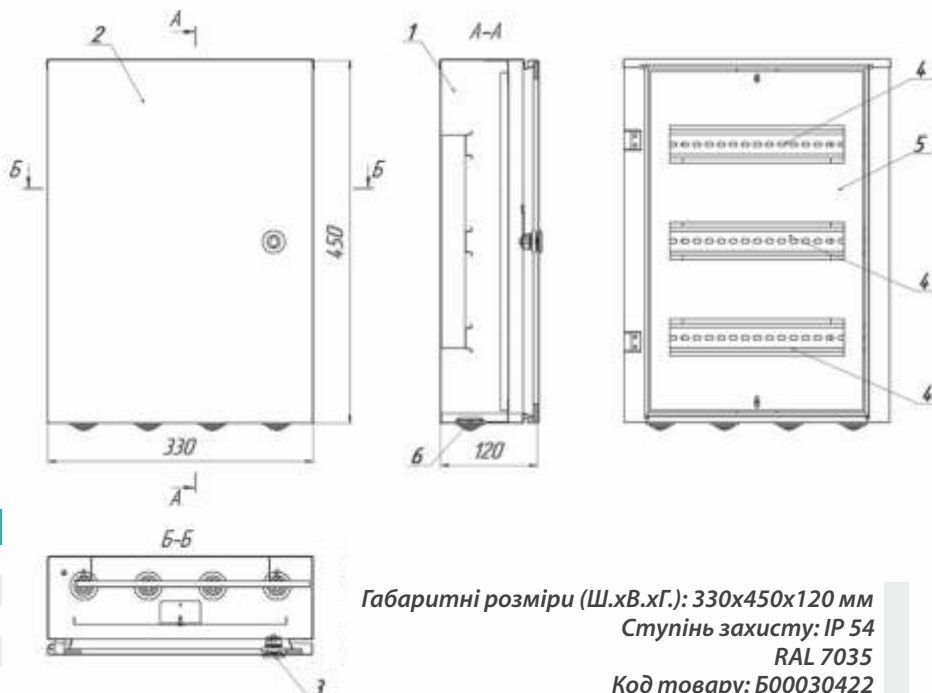
### ЩО-24НГ



№ поз.	Найменування
1.	Корпус
2.	Двері
3.	Замок
4.	DIN-рейка
5.	Панель автоматів
6.	Сальник

Габаритні розміри (Ш.хВ.хГ.): 330x330x100 мм  
 Ступінь захисту: IP 54  
 RAL 7035  
 Код товару: Б00007887

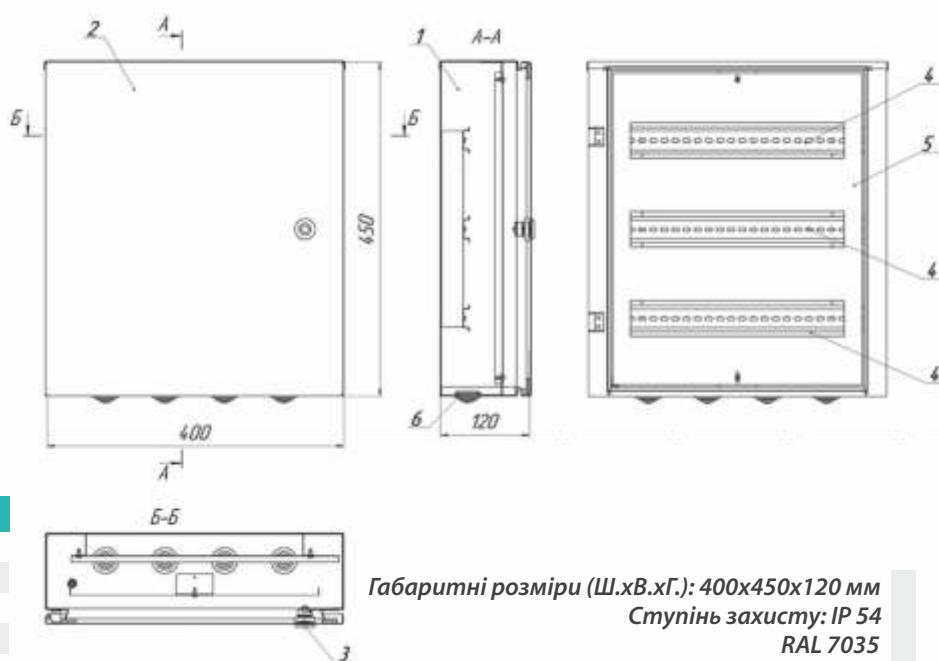
### ЩО-36НГ



№ поз.	Найменування
1.	Корпус
2.	Двері
3.	Замок
4.	DIN-рейка
5.	Панель автоматів
6.	Сальник

Габаритні розміри (Ш.хВ.хГ.): 330x450x120 мм  
 Ступінь захисту: IP 54  
 RAL 7035  
 Код товару: Б00030422

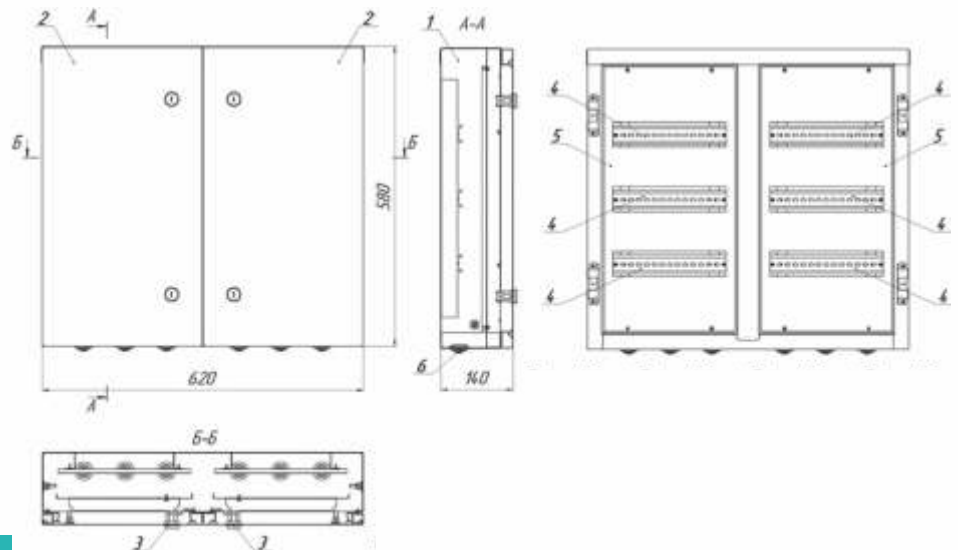
### ЩО-48НГ



№ поз.	Найменування
1.	Корпус
2.	Двері
3.	Замок
4.	DIN-рейка
5.	Панель автоматів
6.	Сальник

Габаритні розміри (Ш.хВ.хГ.): 400x450x120 мм  
 Ступінь захисту: IP 54  
 RAL 7035  
 Код товару: Б00030423

### ЩО-72НГ



№ поз.	Найменування
--------	--------------

- |    |                  |
|----|------------------|
| 1. | Корпус           |
| 2. | Двері            |
| 3. | Замок            |
| 4. | DIN-рейка        |
| 5. | Панель автоматів |
| 6. | Сальник          |

Габаритні розміри (Ш.хВ.хГ.): 620x580x140 мм  
 Ступінь захисту: IP 54  
 RAL 7035  
 Код товару: Б00043385

## Щитки освітлення ЩО серія Економ, IP 31

**ВБУДОВАНІ**



**НАВІСНІ**



### Технічні характеристики:

**Тип монтажу:** вбудований  
**Матеріал:** сталь холоднокатана  
**Товщина корпусу:** 0,5-0,7 мм  
**Ступінь захисту:** IP 31  
**Кліматичне виконання:** УХЛЗ  
**Тип покриття:** порошкове, шагрень  
**Колір:** RAL 9016 (білий)

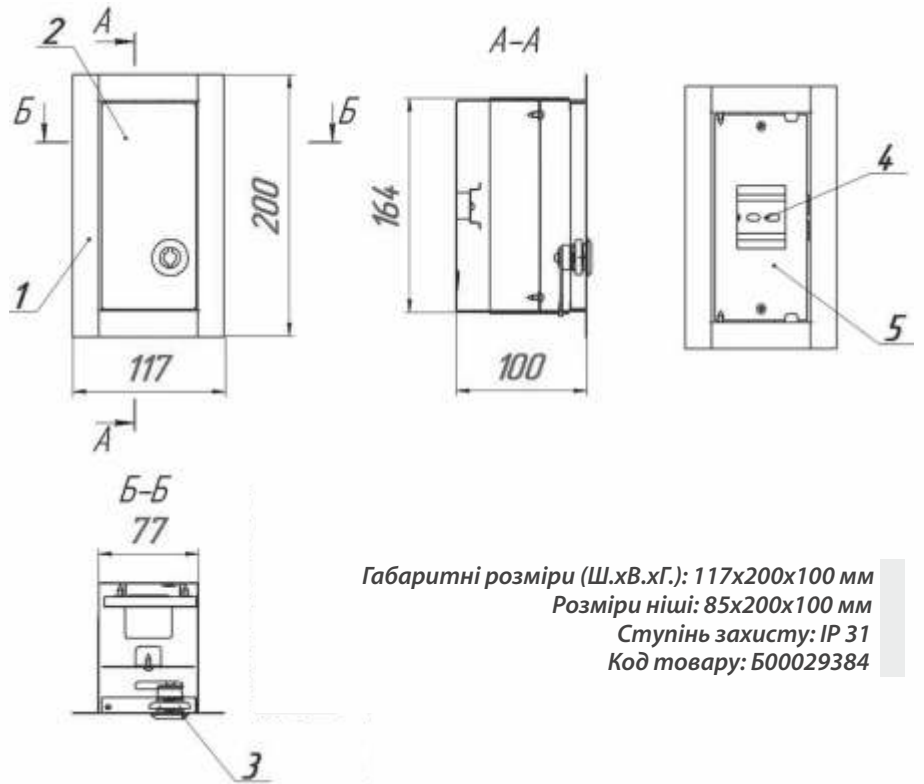
### Особливості конструкції:

- Використовуються всередині будівлі
- Поліамідний замок
- Зменшені габаритні розміри
- Незнімна DIN-рейка на дні корпусу
- Двері на саморізах

### Найменування та характеристики щитків ЩО серії Економ :

Найменування	Кількість модулів	Виконання конструкції	Ступінь захисту	Габаритні розміри (Ш.хВ.хГ.), мм	Розміри ніші (Ш.хВ.хГ.), мм
ЩО-2В економ	2	вбудована	IP 31	117x200x100	85x170x105
ЩО-2Н економ	2	навісна	IP 31	118x165x100	
ЩО-4В економ	4	вбудована	IP 31	153x200x100	122x170x105
ЩО-4Н економ	4	навісна	IP 31	154x165x100	
ЩО-6В економ	6	вбудована	IP 31	190x200x100	160x170x105
ЩО-6Н економ	6	навісна	IP 31	190x165x100	
ЩО-9В економ	9	вбудована	IP 31	245x200x100	175x170x105
ЩО-9Н економ	9	навісна	IP 31	230x165x100	
ЩО-12В економ	12	вбудована	IP 31	300x200x100	265x170x105
ЩО-12Н економ	12	навісна	IP 31	285x165x100	
ЩО-16В економ	16	вбудована	IP 31	370x200x100	355x170x105
ЩО-16Н економ	16	навісна	IP 31	355x165x100	
ЩО-24В економ	24	вбудована	IP 31	295x340x100	265x310x105
ЩО-24Н економ	24	навісна	IP 31	285x330x100	
ЩО-36В економ	36	вбудована	IP 31	295x460x100	265x430x105
ЩО-36Н економ	36	навісна	IP 31	285x450x100	
ЩО-48В економ	48	вбудована	IP 31	370x460x100	340x430x105
ЩО-48Н економ	48	навісна	IP 31	355x450x100	

### ЩО-2В економ

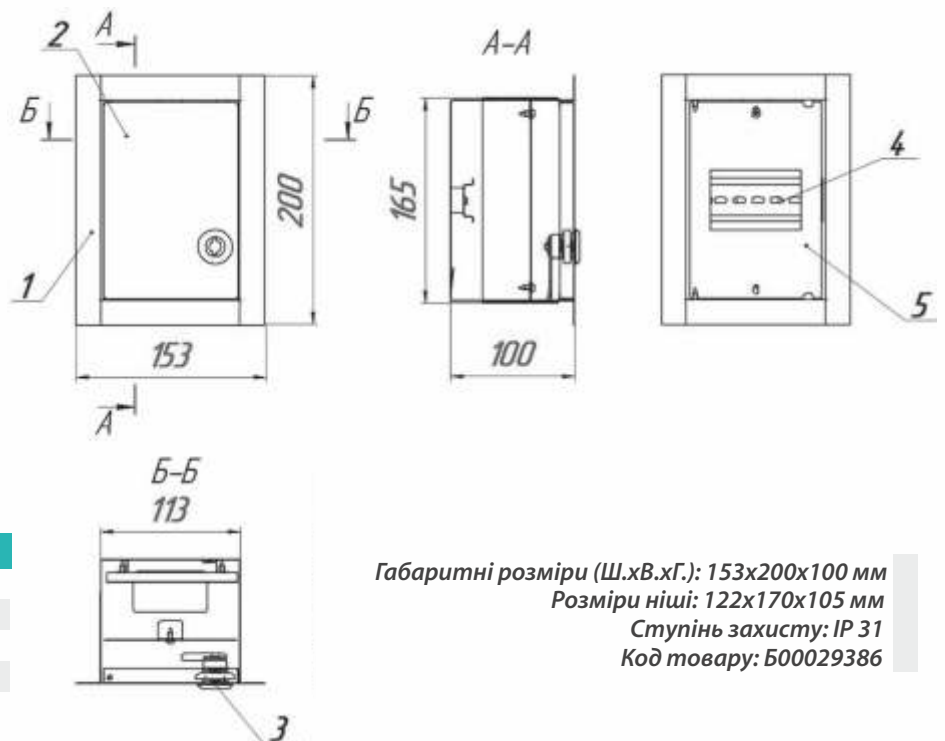


Габаритні розміри (Ш.хВ.хГ.): 117x200x100 мм  
 Розміри ніші: 85x200x100 мм  
 Ступінь захисту: IP 31  
 Код товару: Б00029384

№ поз.	Найменування
1.	Корпус
2.	Двері
3.	Замок
4.	DIN-рейка
5.	Панель автоматів



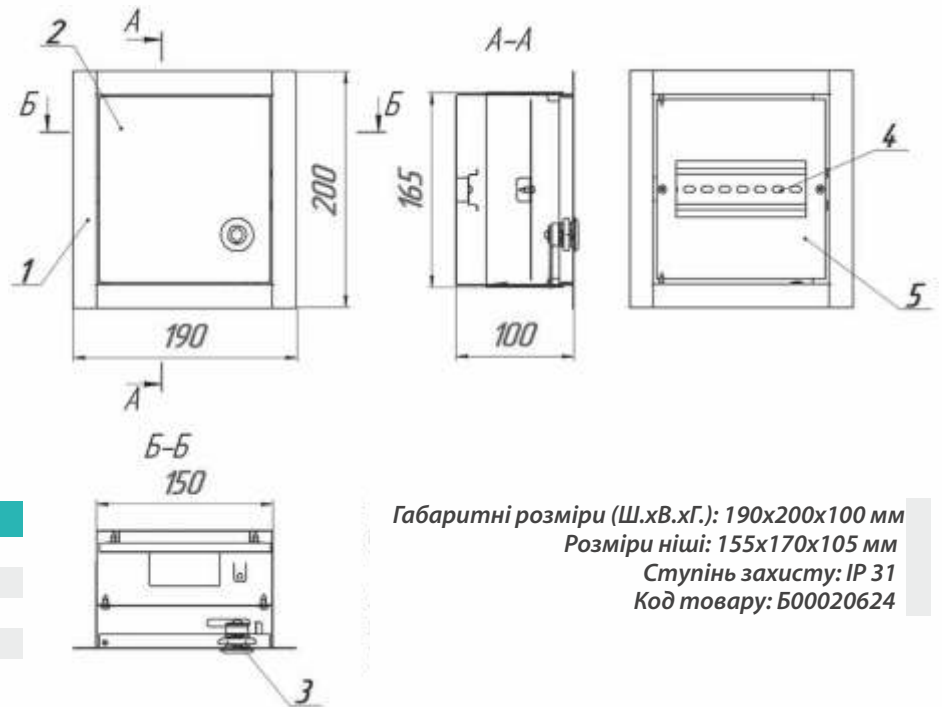
### ЩО-4В економ



Габаритні розміри (Ш.хВ.хГ.): 153x200x100 мм  
 Розміри ніші: 122x170x105 мм  
 Ступінь захисту: IP 31  
 Код товару: Б00029386

№ поз.	Найменування
1.	Корпус
2.	Двері
3.	Замок
4.	DIN-рейка
5.	Панель автоматів

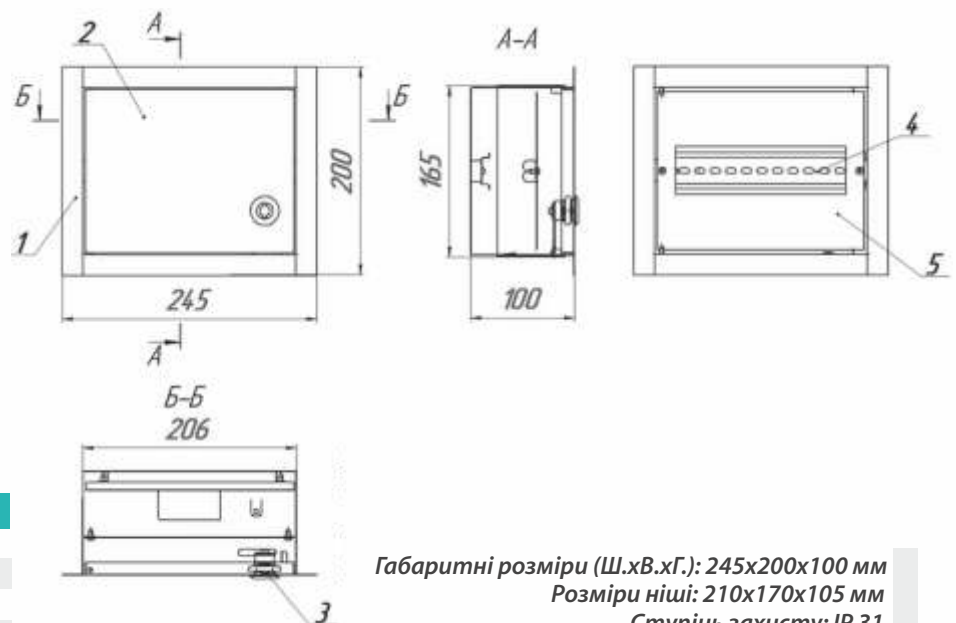
### ЩО-6В економ



Габаритні розміри (Ш.хВ.хГ.): 190x200x100 мм  
 Розміри ніші: 155x170x105 мм  
 Ступінь захисту: IP 31  
 Код товару: Б00020624

№ поз.	Найменування
1.	Корпус
2.	Двері
3.	Замок
4.	DIN-рейка
5.	Панель автоматів

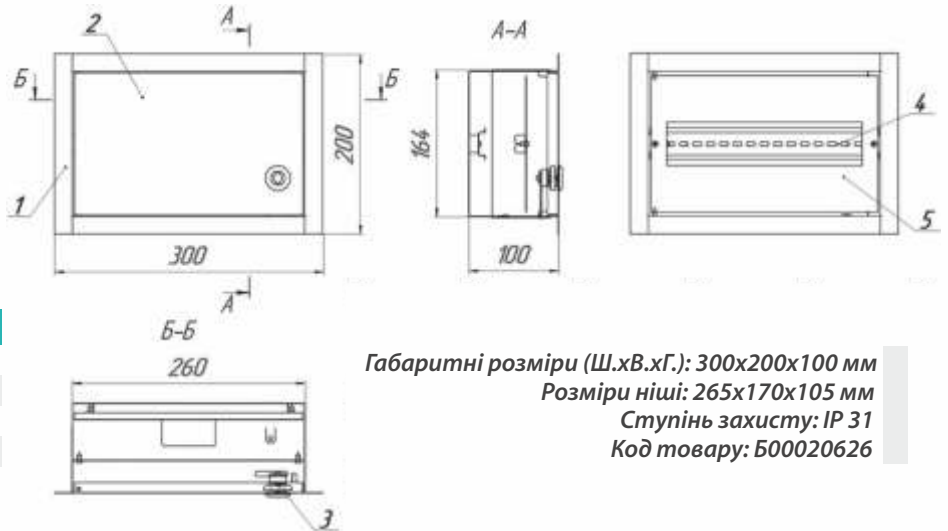
### ЩО-9В економ



Габаритні розміри (Ш.хВ.хГ.): 245x200x100 мм  
 Розміри ніші: 210x170x105 мм  
 Ступінь захисту: IP 31  
 Код товару: Б00022906

№ поз.	Найменування
1.	Корпус
2.	Двері
3.	Замок
4.	DIN-рейка
5.	Панель автоматів

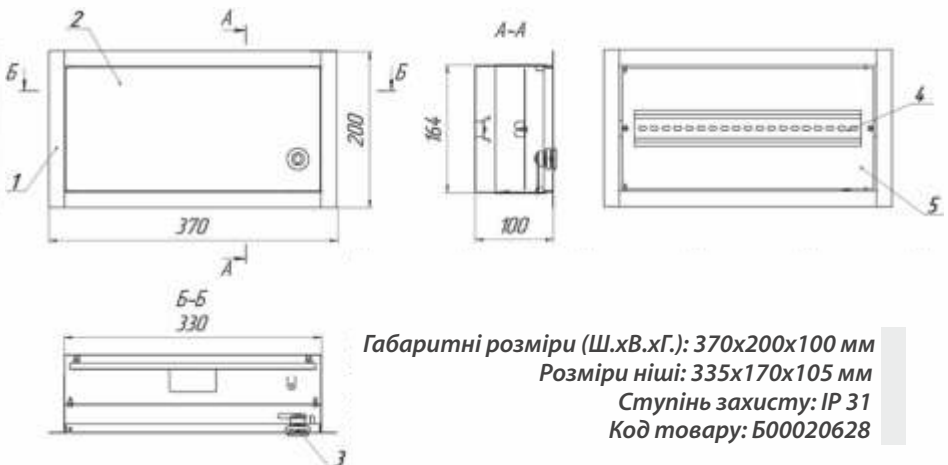
### ЩО-12В економ



Габаритні розміри (Ш.хВ.хГ.): 300х200х100 мм  
 Розміри ніші: 265х170х105 мм  
 Ступінь захисту: IP 31  
 Код товару: Б00020626

№ поз.	Найменування
1.	Корпус
2.	Двері
3.	Замок
4.	DIN-рейка
5.	Панель автоматів

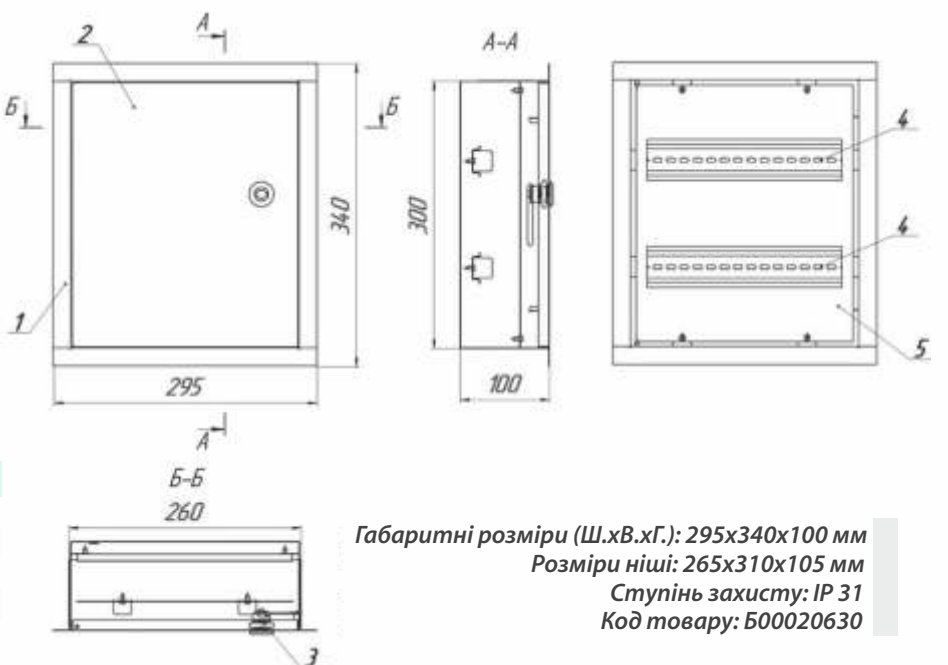
### ЩО-16В економ



Габаритні розміри (Ш.хВ.хГ.): 370х200х100 мм  
 Розміри ніші: 335х170х105 мм  
 Ступінь захисту: IP 31  
 Код товару: Б00020628

№ поз.	Найменування
1.	Корпус
2.	Двері
3.	Замок
4.	DIN-рейка
5.	Панель автоматів

### ЩО-24В економ

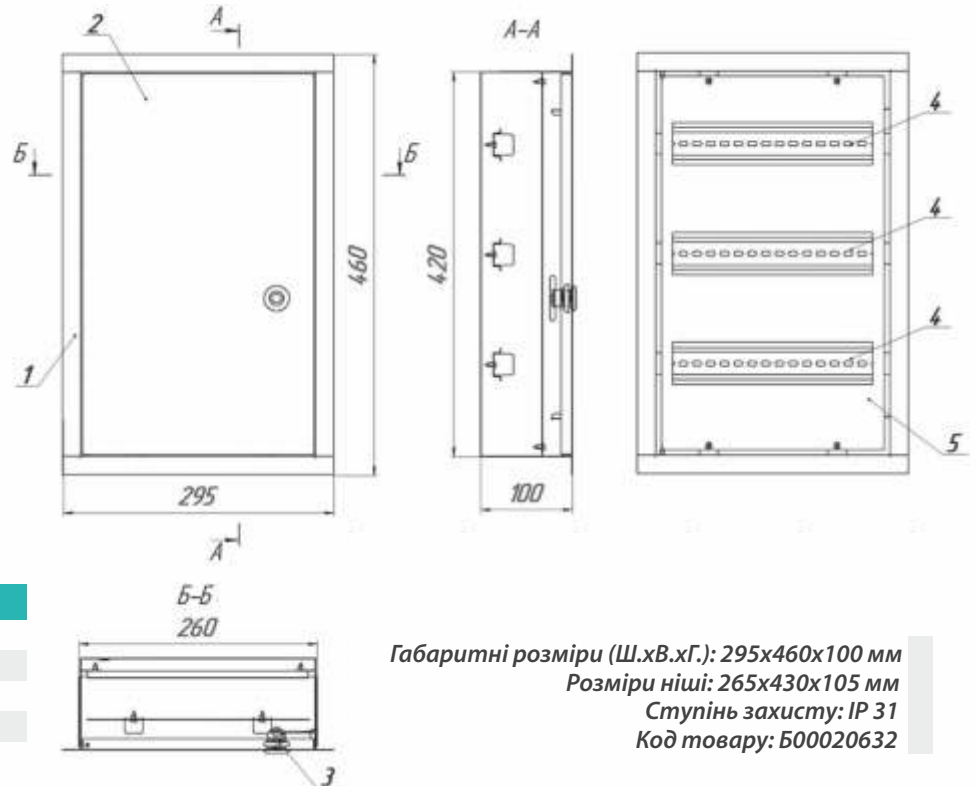


Габаритні розміри (Ш.хВ.хГ.): 295х340х100 мм  
 Розміри ніші: 265х310х105 мм  
 Ступінь захисту: IP 31  
 Код товару: Б00020630

№ поз.	Найменування
1.	Корпус
2.	Двері
3.	Замок
4.	DIN-рейка
5.	Панель автоматів



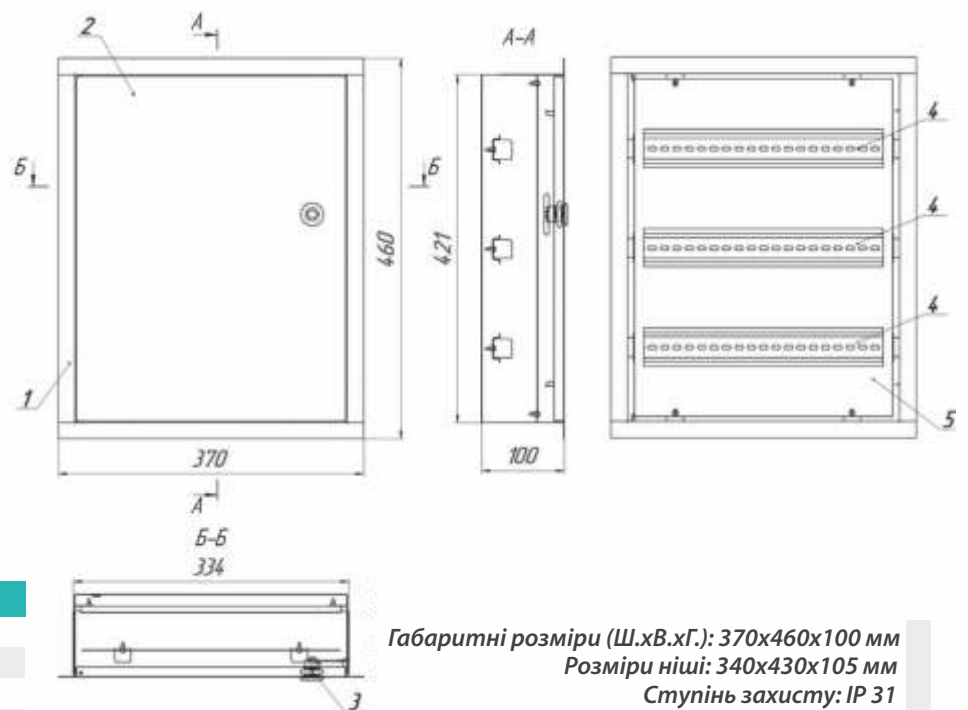
### ЩО-36В економ



Габаритні розміри (Ш.хВ.хГ.): 295x460x100 мм  
 Розміри ніші: 265x430x105 мм  
 Ступінь захисту: IP 31  
 Код товару: Б00020632

№ поз.	Найменування
1.	Корпус
2.	Двері
3.	Замок
4.	DIN-рейка
5.	Панель автоматів

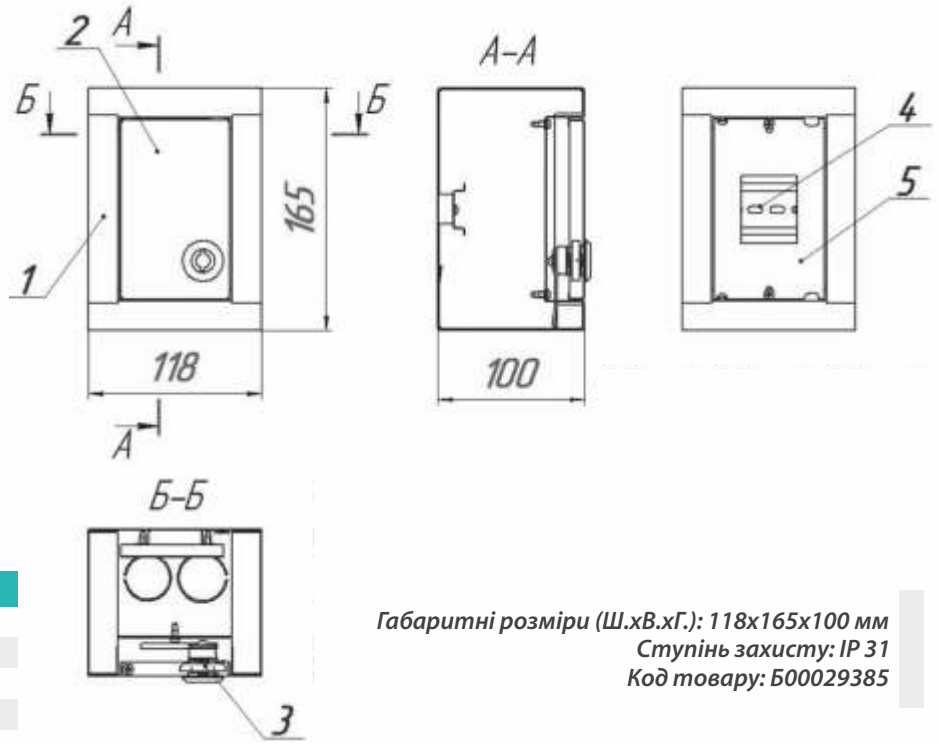
### ЩО-48В економ



Габаритні розміри (Ш.хВ.хГ.): 370x460x100 мм  
 Розміри ніші: 340x430x105 мм  
 Ступінь захисту: IP 31  
 Код товару: Б00030948

№ поз.	Найменування
1.	Корпус
2.	Двері
3.	Замок
4.	DIN-рейка
5.	Панель автоматів

### ЩО-2Н економ

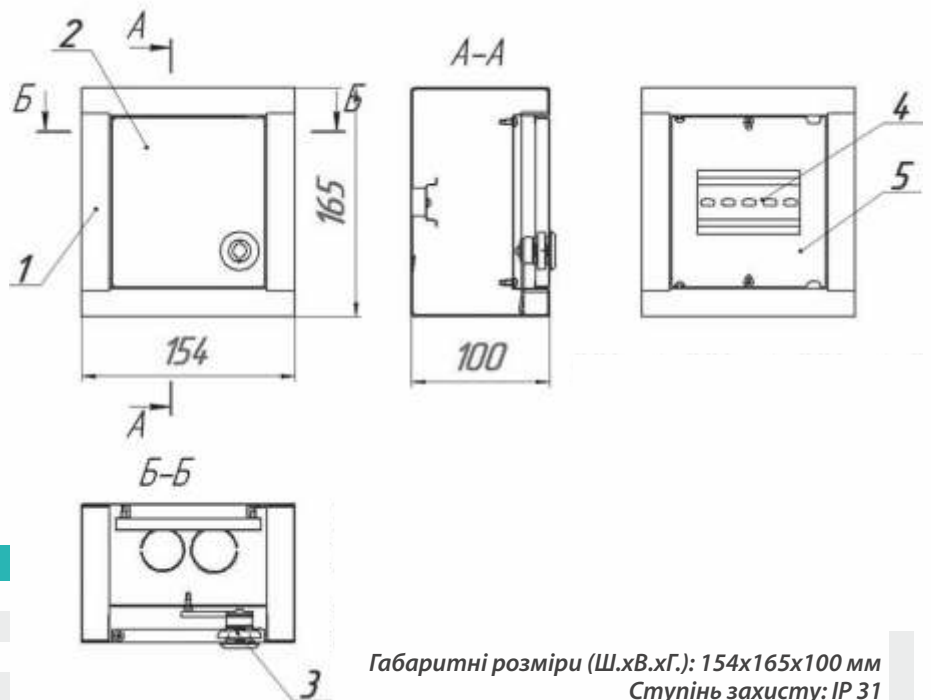


Габаритні розміри (Ш.хВ.хГ.): 118x165x100 мм  
 Ступінь захисту: IP 31  
 Код товару: Б00029385

№ поз.	Найменування
--------	--------------

- |    |                  |
|----|------------------|
| 1. | Корпус           |
| 2. | Двері            |
| 3. | Замок            |
| 4. | DIN-рейка        |
| 5. | Панель автоматів |

### ЩО-4Н економ

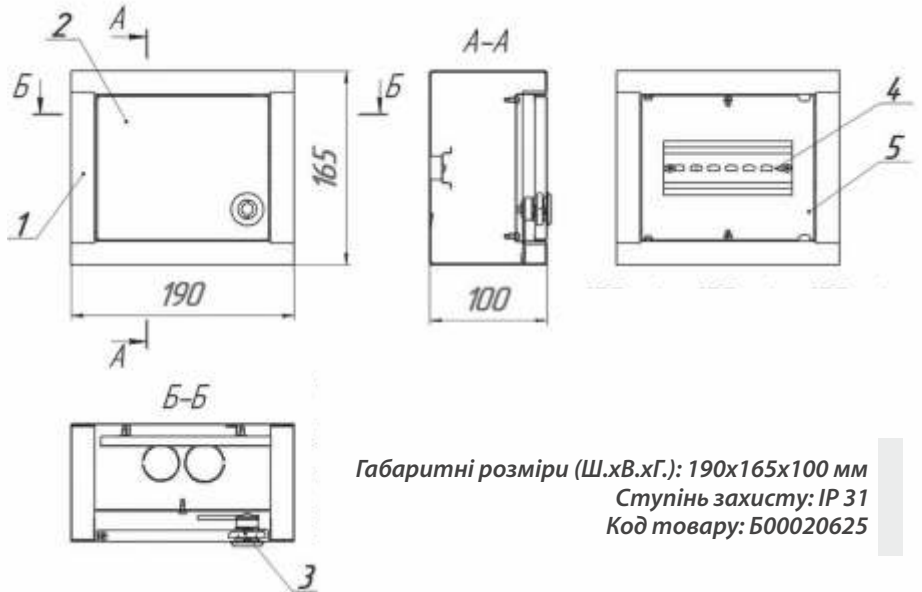


Габаритні розміри (Ш.хВ.хГ.): 154x165x100 мм  
 Ступінь захисту: IP 31  
 Код товару: Б00029387

№ поз.	Найменування
--------	--------------

- |    |                  |
|----|------------------|
| 1. | Корпус           |
| 2. | Двері            |
| 3. | Замок            |
| 4. | DIN-рейка        |
| 5. | Панель автоматів |

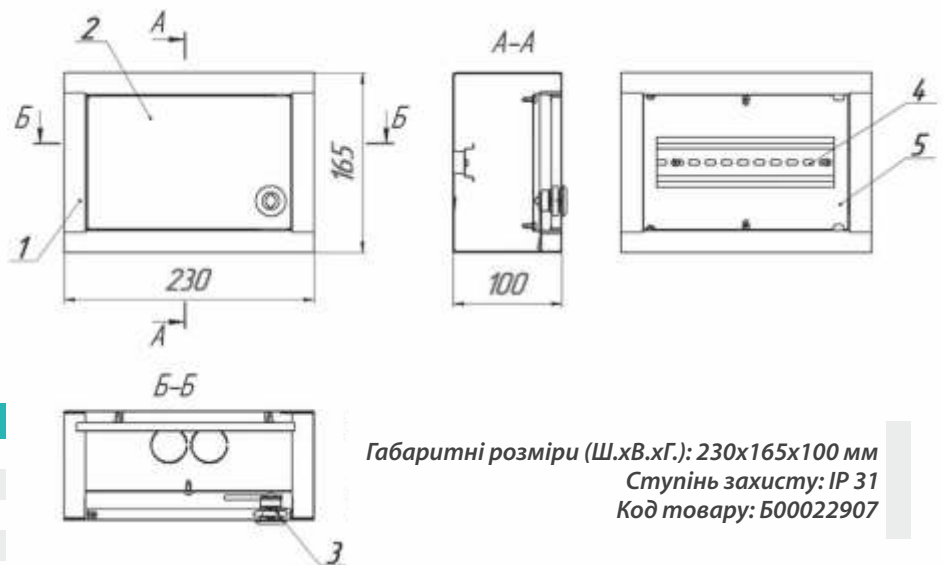
### ЩО-6Н економ



Габаритні розміри (Ш.хВ.хГ.): 190x165x100 мм  
 Ступінь захисту: IP 31  
 Код товару: Б00020625

№ поз.	Найменування
1.	Корпус
2.	Двері
3.	Замок
4.	DIN-рейка
5.	Панель автоматів

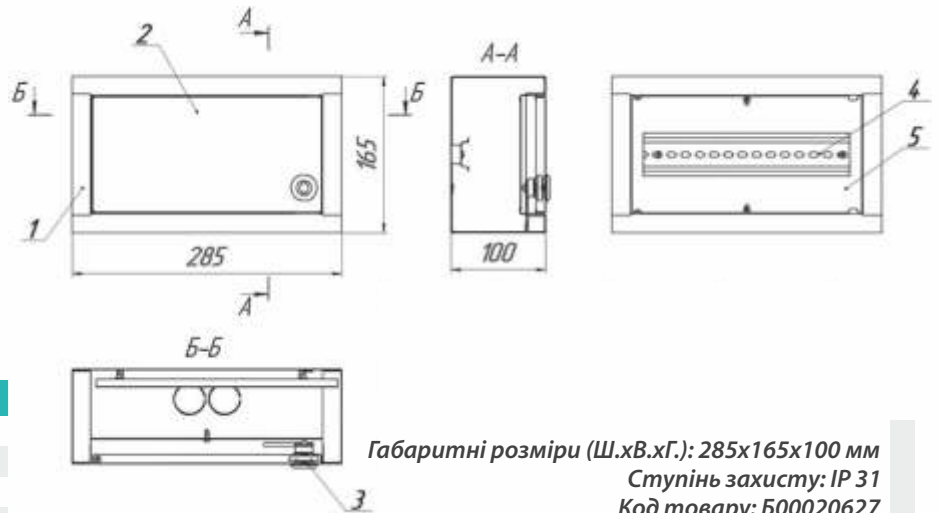
### ЩО-9Н економ



Габаритні розміри (Ш.хВ.хГ.): 230x165x100 мм  
 Ступінь захисту: IP 31  
 Код товару: Б00022907

№ поз.	Найменування
1.	Корпус
2.	Двері
3.	Замок
4.	DIN-рейка
5.	Панель автоматів

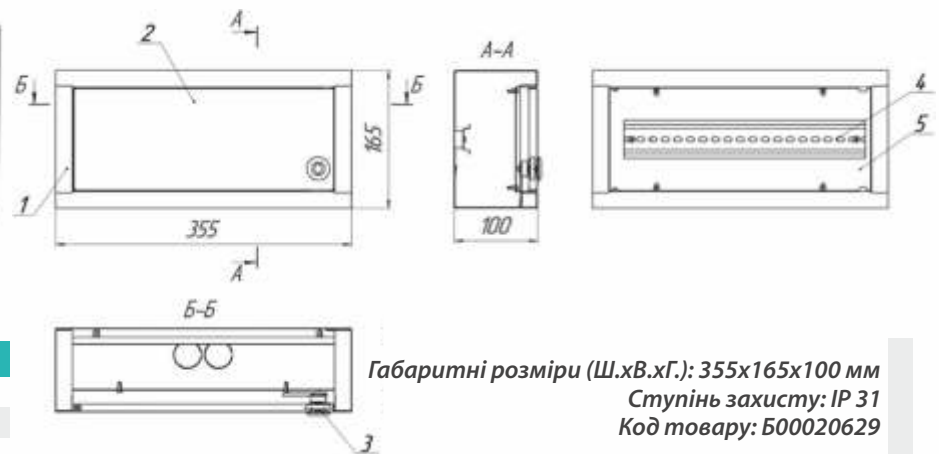
### ЩО-12Н економ



Габаритні розміри (Ш.хВ.хГ.): 285x165x100 мм  
 Ступінь захисту: IP 31  
 Код товару: Б00020627

№ поз.	Найменування
1.	Корпус
2.	Двері
3.	Замок
4.	DIN-рейка
5.	Панель автоматів

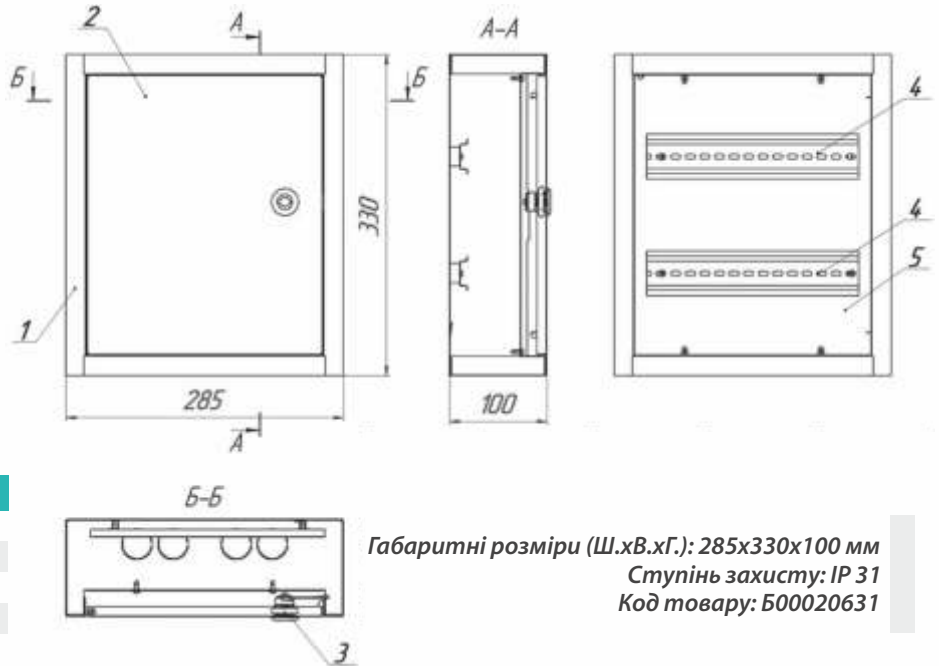
### ЩО-16Н економ



Габаритні розміри (Ш.хВ.хГ.): 355x165x100 мм  
 Ступінь захисту: IP 31  
 Код товару: Б00020629

№ поз.	Найменування
1.	Корпус
2.	Двері
3.	Замок
4.	DIN-рейка
5.	Панель автоматів

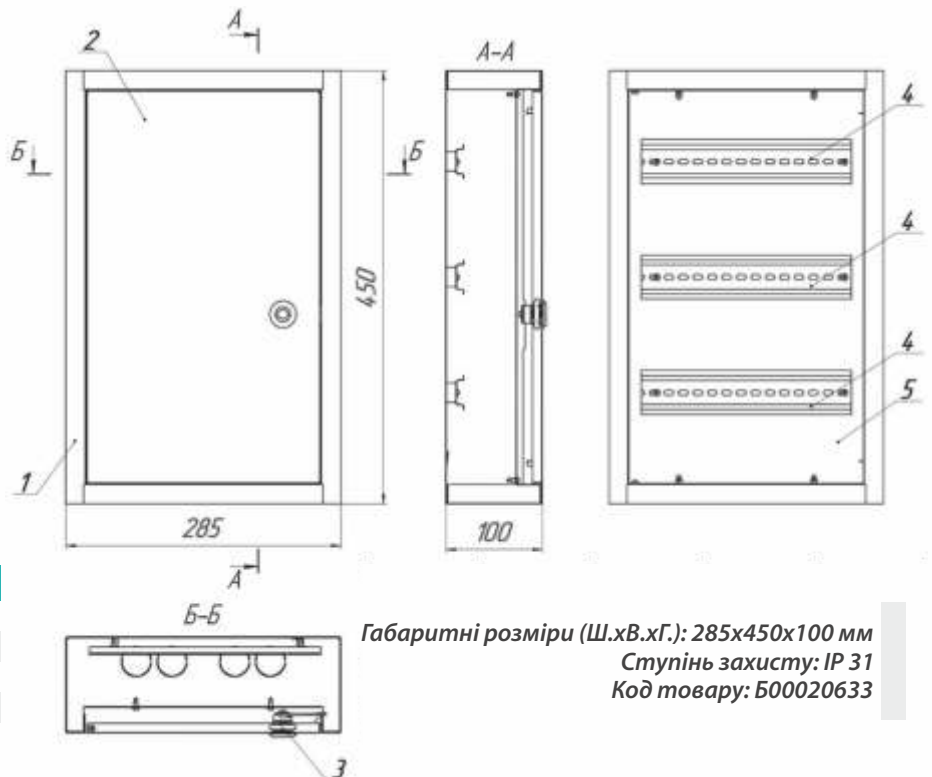
### ЩО-24Н економ



№ поз.	Найменування
1.	Корпус
2.	Двері
3.	Замок
4.	DIN-рейка
5.	Панель автоматів

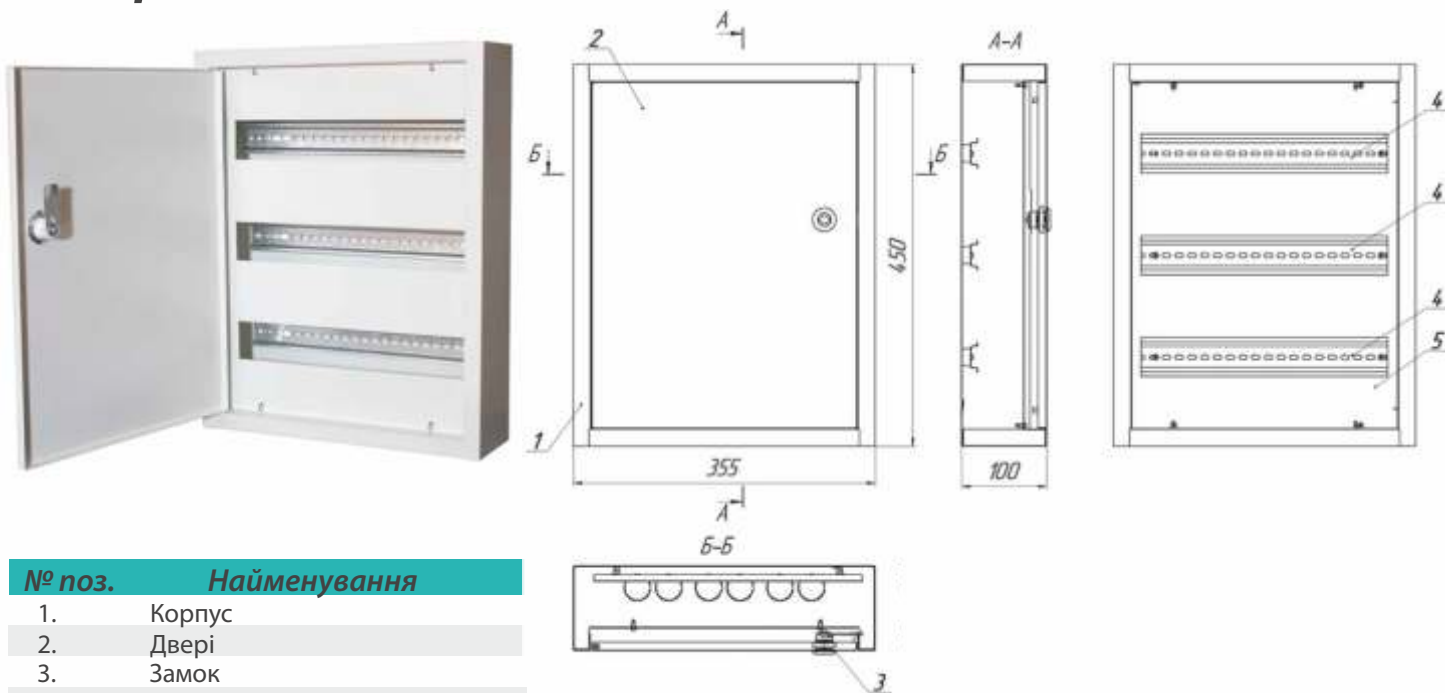


### ЩО-36Н економ



№ поз.	Найменування
1.	Корпус
2.	Двері
3.	Замок
4.	DIN-рейка
5.	Панель автоматів

### ЩО-48Н економ



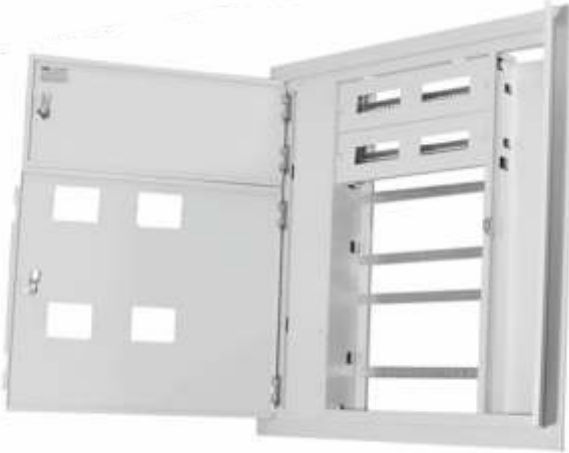
№ поз.	Найменування
1.	Корпус
2.	Двері
3.	Замок
5.	Панель автоматів

Габаритні розміри (Ш.хВ.хГ.): 355x450x100 мм

Ступінь захисту: IP 31

Код товару: Б00030949

## ЩЭЗО каркасні



### Технічні характеристики:

**Тип монтажу:** вбудований

**Матеріал:** сталь холоднокатана

**Товщина металу:**

корпус- 1,2 мм

двері - 0,8 мм

**Тип замків:**

поворотний пластиковий для дверей,

поворотний металевий з однаковим секретом

для дверей лічильників

**Ступінь захисту:** IP 31

**Тип покриття:** порошкове, шагрень

**Колір:** RAL 7035(сірий)

## ЩЭ УХЛЗ IP 31



### Технічні характеристики:

**Тип монтажу:** вбудований

**Матеріал:** сталь холоднокатана

**Товщина металу:**

корпус- 1,0 мм

двері - 0,5 мм

**Тип замків:**

поворотний пластиковий для дверей,

поворотний металевий з однаковим секретом

для дверей лічильників

**Ступінь захисту:** IP 31

**Тип покриття:** порошкове, шагрень

**Колір:** RAL 7035(сірий)

## ЩЭ цільнокорпусні



### Технічні характеристики:

**Тип монтажу:** вбудований

**Матеріал:** сталь холоднокатана

**Товщина металу:**

корпус- 0,8 мм

двері - 0,5 мм

**Тип замків:**

поворотний пластиковий

**Ступінь захисту:** IP 31

**Тип покриття:** порошкове, шагрень

**Колір:** RAL 7035(сірий)

## ЩЭЗО каркасні



### Технічні характеристики:

**Тип конструкції:** без задніх та бокових стінок

**Вид установки:** вбудований

**Матеріал:** сталь холоднокатана

**Товщина металу:**

корпус - 1,2 мм

двері - 0,8 мм

**Тип замків:**

поворотний пластиковий для дверей,

поворотний металевий з однаковим секретом

для дверей лічильників

**Ступінь захисту:** IP 31

**Тип покриття:** порошкове, шагрень

**Колір:** RAL 7035(сірий)

Щити поверхові вбудовані зі слабострумним відсіком призначені для встановлення лічильників, автоматичних вимикачів, модульного обладнання для подальшого прийому, розподілу та обліку електроенергії змінного струму напругою 220/380 В частоти 50 Гц систем із глухозаземленою нейтраллю, для захисту ліній від перевантажень і струмів короткого замикання, а також, для розміщення пристроїв радіотрансляцій. В щитах можливе встановлення апаратів для захисту від струмів витоку. Щити поверхові, в залежності від виконання, дозволяють підключати 2-9 квартир сходової клітини житлового будинку.

### Найменування та характеристики ЩЭЗО каркасних

Найменування	Кількість лічильників	Тип лічильників	Кількість модулів	Габаритні розміри (Ш.хВ.хГ.), мм	Мінім.розмір ніші (Ш.хВ.хГ.), мм
ЩЭЗО-2 ст.У	2	1ф/3ф	32	960x1000x140	875x885x140
ЩЭЗО-3 ст.У	3	1ф/3ф	32	960x1000x140	875x885x140
ЩЭЗО-4 ст.У	4	1ф/3ф	32	960x1000x140	875x885x140
ЩЭЗО-5 ст.У	5	1ф/3ф	48	1080x1000x140	990x890x140
ЩЭЗО-6 ст.У	6	1ф/3ф	48	1080x1000x140	990x890x140
ЩЭЗО-7 ст.У	7	1ф/3ф	48	1080x1300x140	990x1190x140
ЩЭЗО-8 ст.У	8	1ф/3ф	48	1080x1300x140	990x1190x140
ЩЭЗО-9 ст.У	9	1ф/3ф	48	1080x1300x140	990x1190x140



## ЩЭЗО каркасні

### ЩЭЗО-2 ст. У

Код товару: Б00013646



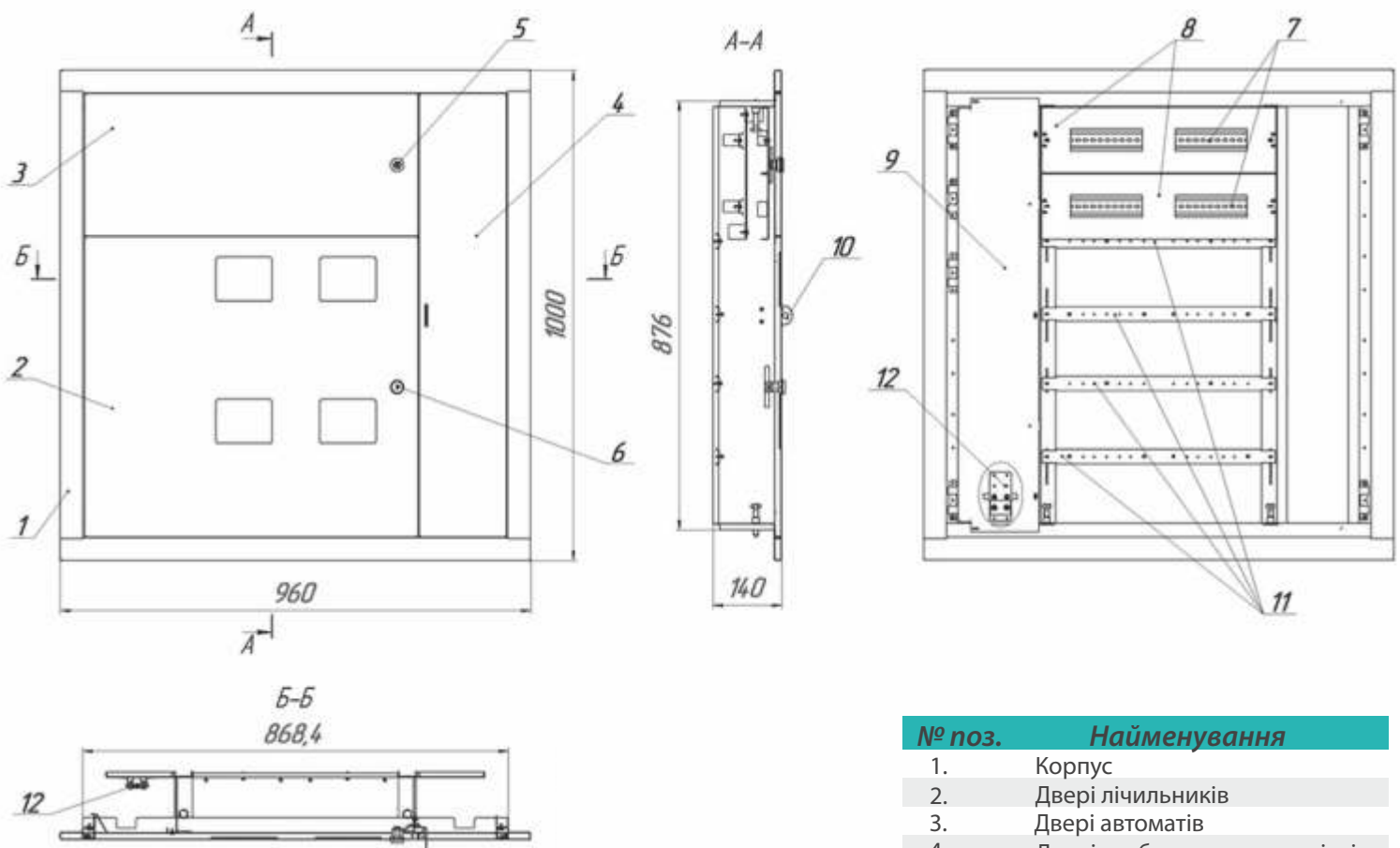
### ЩЭЗО-3 ст.У

Код товару: Б00013647



### ЩЭЗО-4 ст.У

Код товару: Б00013648



Габаритні розміри (Ш.хВ.хГ.), мм -960х1000х140

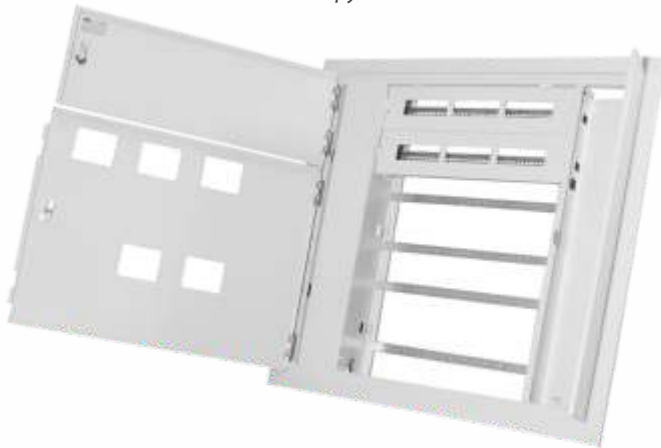
Розмір ніші (Ш.хВ.хГ.), мм -875х885х140

№ поз.	Найменування
1.	Корпус
2.	Двері лічильників
3.	Двері автоматів
4.	Двері слабострумкового відсіку
5.	Замок поліамідний
6.	Замок металевий з секретом
7.	DIN-рейка
8.	Панель автоматів
9.	Кожух
10.	Петля під навісний замок
11.	Планка лічильників
12.	Пластина заземлення

## ЩЭЗО каркасні

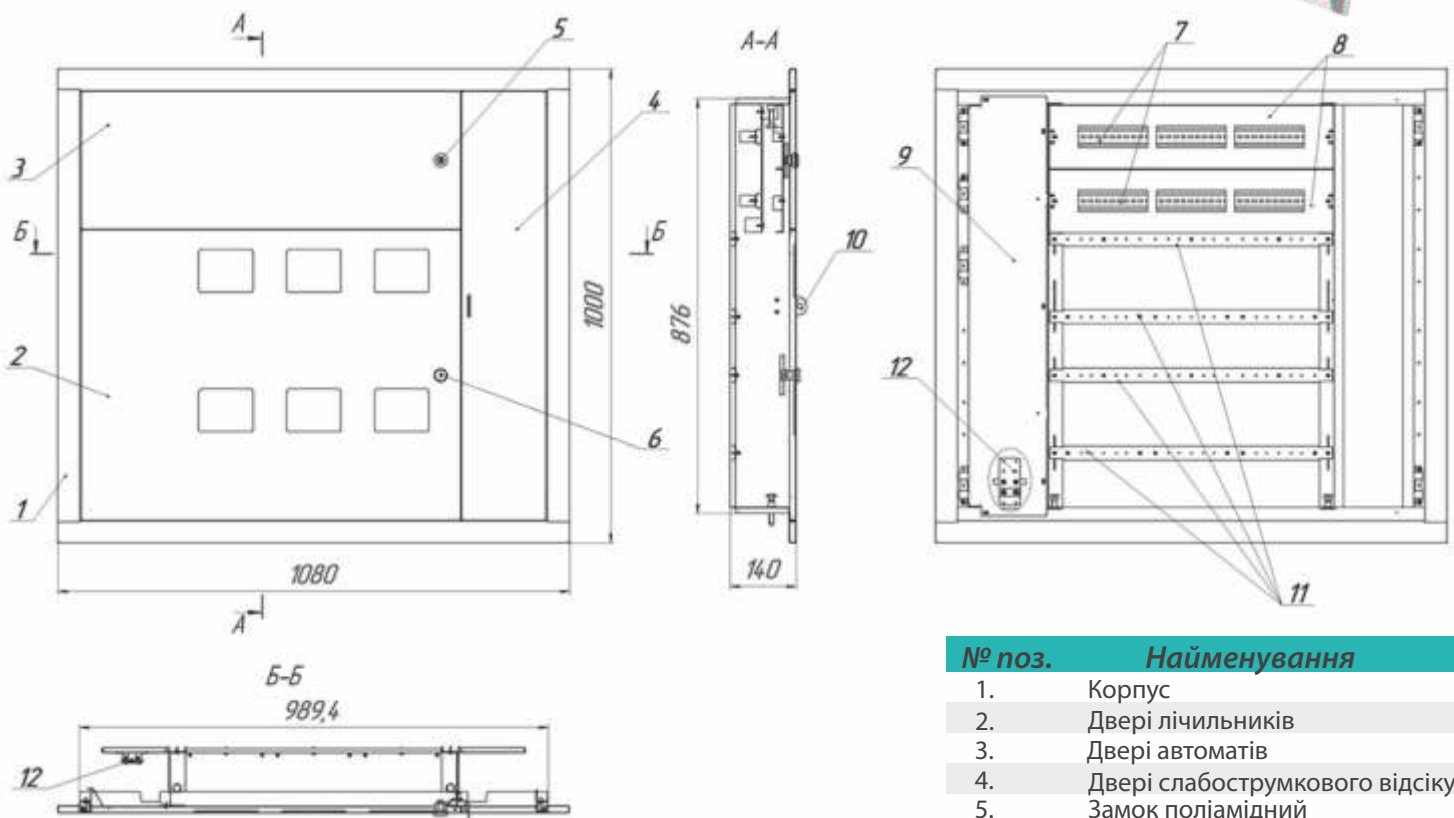
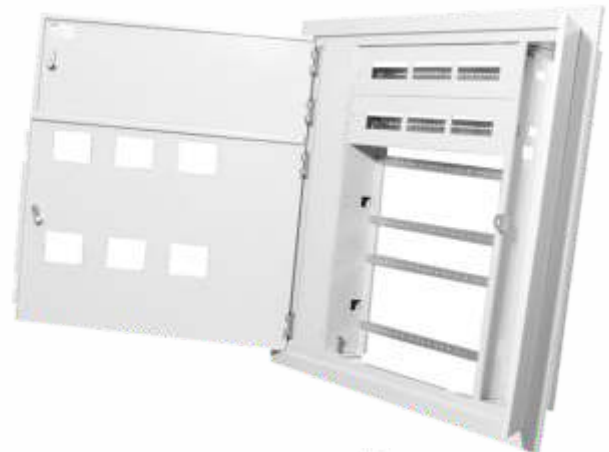
### ЩЭЗО-5 ст.У

Код товару: 500013649



### ЩЭЗО-6 ст.У

Код товару: 500013650



Габаритні розміри (Ш.хВ.хГ.), мм - 1080x1000x140

Розмір ніші (Ш.хВ.хГ.), мм - 990x890x140

№ поз.	Найменування
1.	Корпус
2.	Двері лічильників
3.	Двері автоматів
4.	Двері слабострумкового відсіку
5.	Замок поліамідний
6.	Замок металевий з секретом
7.	DIN-рейка
8.	Панель автоматів
9.	Кожух
10.	Петля під навісний замок
11.	Планка лічильників
12.	Пластина заземлення

## ЩЭЗО каркасні

### ЩЭЗО-7 ст.У

Код товару: Б00029574



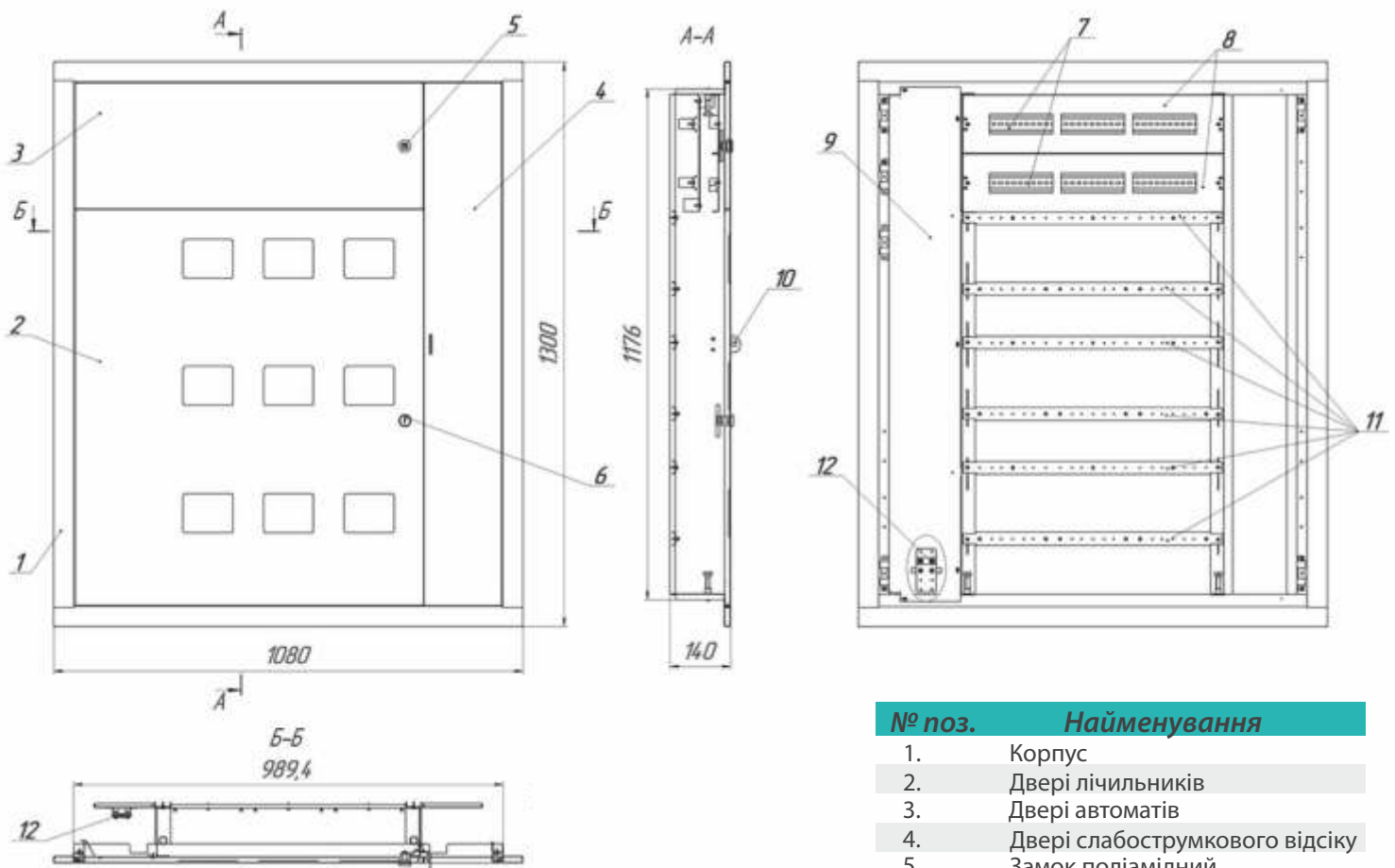
### ЩЭЗО-8 ст.У

Код товару: Б00029575



### ЩЭЗО-9 ст.У

Код товару: Б00030144



№ поз.	Найменування
1.	Корпус
2.	Двері лічильників
3.	Двері автоматів
4.	Двері слабострумкового відсіку
5.	Замок поліамідний
6.	Замок металевий з секретом
7.	DIN-рейка
8.	Панель автоматів
9.	Кожух
10.	Петля під навісний замок
11.	Планка лічильників
12.	Пластина заземлення

Габаритні розміри (Ш.хВ.хГ.), мм - 1080x1300x140

Розмір ніші (Ш.хВ.хГ.), мм - 990x1190x140

## ЩЭ УХЛЗ IP 31 каркасні



### Технічні характеристики:

**Тип конструкції:** без задніх і бокових стінок

**Вид установки:** вбудований

**Матеріал:** сталь холоднокатана

**Товщина металу:**

корпус - 1,0 мм

двері - 0,5 мм

**Тип замків:**

поворотний пластиковий для дверей,

поворотний металевий з однаковим секретом

для дверей лічильників

**Ступінь захисту:** IP 31

**Тип покриття:** порошкове, шагрень

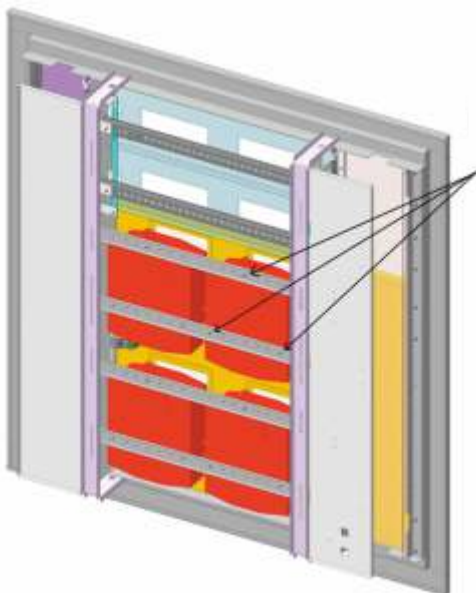
**Колір:** RAL 7035(сірий)

Щити поверхові ЩЭ УХЛЗ IP 31 каркасні з слабострумовим відсіком є бюджетною версією щитів поверхових ЩЭЗО.

Призначені для встановлення лічильників, автоматичних вимикачів, модульного обладнання для подальшого прийому, розподілу та обліку електроенергії змінного струму напругою 220/380 В частоти 50 Гц систем із глухозаземленою нейтраллю, для захисту ліній від перевантажень і струмів короткого замикання, а також, для розміщення пристроїв радіотрансляцій.

В щитах можливе встановлення апаратів для захисту від струмів витоку.

Щити поверхові, в залежності від виконання, дозволяють підключати 2-9 квартир сходової клітини житлового будинку.



Лічильники кріпляться саморізами до планок (саморізи йдуть у комплекті)

## ЩЭ УХЛЗ ІР 31 каркасні

### Найменування та характеристики ЩЭ УХЛЗ ІР 31 каркасних

Найменування	Кількість лічильників	Тип лічильників	Кількість модулів	Габаритні розміри (Ш.хВ.хГ.), мм	Мінім.розмір ніші (Ш.хВ.хГ.), мм
ЩЭ-2 УХЛЗ ІР 31, слабострум.відсік	2	1ф/3ф	32	960x1000x140	875x885x140
ЩЭ-2 УХЛЗ ІР 31, слабострум.відсік дзеркальний	2	1ф/3ф	32	960x1000x140	875x885x140
ЩЭ-3 УХЛЗ ІР 31, слабострум.відсік	3	1ф/3ф	32	960x1000x140	875x885x140
ЩЭ-3 УХЛЗ ІР 31, слабострум.відсік дзеркальний	3	1ф/3ф	32	960x1000x140	875x885x140
ЩЭ-4 УХЛЗ ІР 31, слабострум.відсік	4	1ф/3ф	32	960x1000x140	875x885x140
ЩЭ-4 УХЛЗ ІР 31, слабострум.відсік дзеркальний	4	1ф/3ф	32	960x1000x140	875x885x140
ЩЭ-5 УХЛЗ ІР 31, слабострум.відсік	5	1ф/3ф	48	1080x1000x140	990x890x140
ЩЭ-5 УХЛЗ ІР 31, слабострум.відсік дзеркальний	5	1ф/3ф	48	1080x1000x140	990x890x140
ЩЭ-6 УХЛЗ ІР 31, слабострум.відсік	6	1ф/3ф	48	1080x1000x140	990x890x140
ЩЭ-6 УХЛЗ ІР 31, слабострум.відсік дзеркальний	6	1ф/3ф	48	1080x1000x140	990x890x140
ЩЭ-7 УХЛЗ ІР 31, слабострум.відсік	7	1ф/3ф	48	1080x1300x140	990x1190x140
ЩЭ-7 УХЛЗ ІР 31, слабострум.відсік дзеркальний	7	1ф/3ф	48	1080x1300x140	990x1190x140
ЩЭ-8 УХЛЗ ІР 31, слабострум.відсік	8	1ф/3ф	48	1080x1300x140	990x1190x140
ЩЭ-8 УХЛЗ ІР 31, слабострум.відсік дзеркальний	8	1ф/3ф	48	1080x1300x140	990x1190x140
ЩЭ-9 УХЛЗ ІР 31, слабострум.відсік	9	1ф/3ф	48	1080x1300x140	990x1190x140
ЩЭ-9 УХЛЗ ІР 31, слабострум.відсік дзеркальний	9	1ф/3ф	48	1080x1300x140	990x1190x140

## ЩЭ УХЛЗ IP 31 каркасні

**ЩЭ-2 УХЛЗ IP 31,  
слабострумний відсік**

Код товару: Б00053625



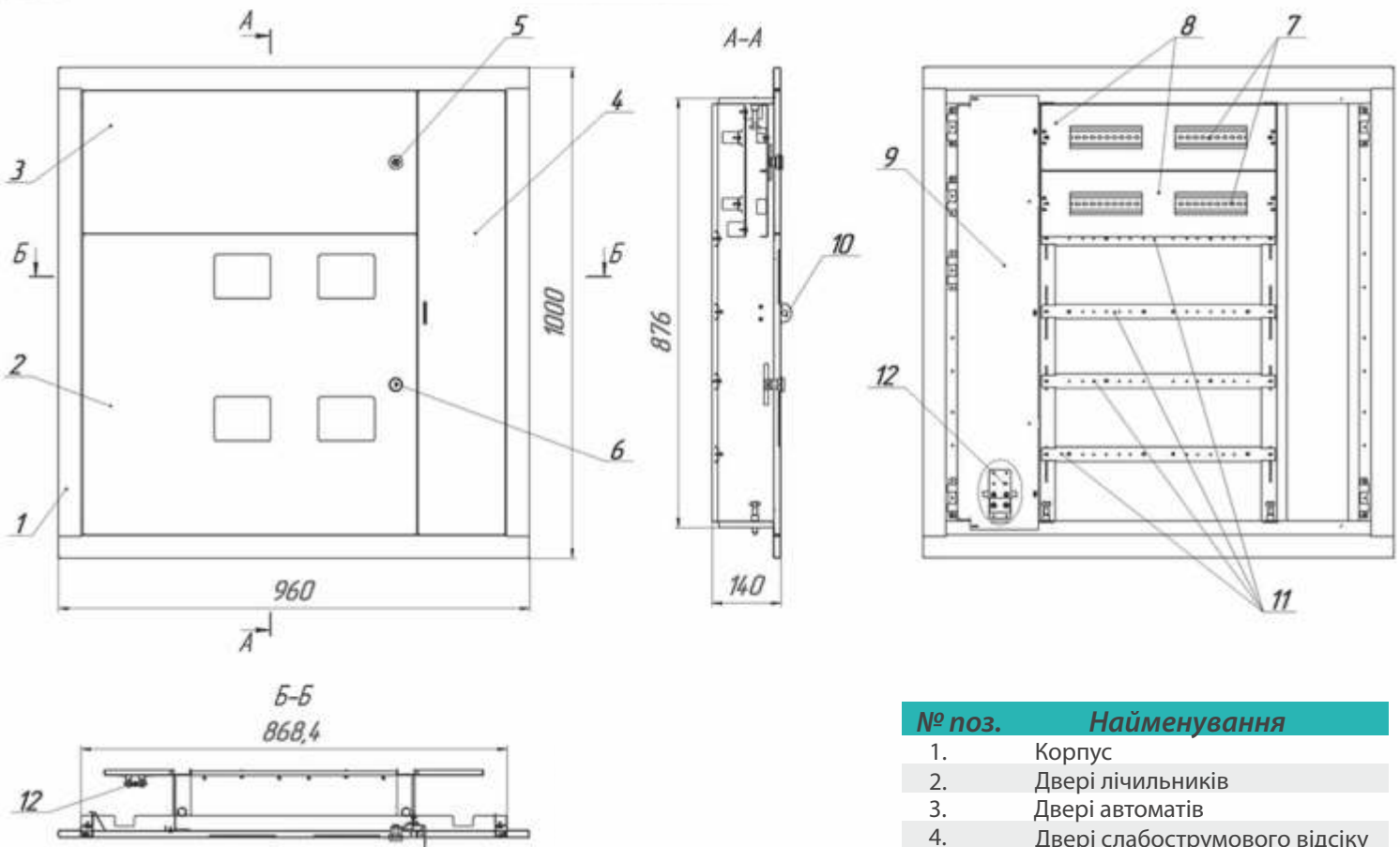
**ЩЭ-3 УХЛЗ IP 31,  
слабострумний відсік**

Код товару: Б00053624



**ЩЭ-4 УХЛЗ IP 31,  
слабострумний відсік**

Код товару: Б00053618



Габаритні розміри (Ш.хВ.хГ.), мм - 960x1000x140

Розмір ніші (Ш.хВ.хГ.), мм - 875x885x140

№ поз.	Найменування
1.	Корпус
2.	Двері лічильників
3.	Двері автоматів
4.	Двері слабострумного відсіку
5.	Замок поліамідний
6.	Замок металевий з секретом
7.	DIN-рейка
8.	Панель автоматів
9.	Кожух
10.	Петля під навісний замок
11.	Планка лічильників
12.	Пластина заземлення

## ЩЭ УХЛЗ ІР 31 каркасні

**ЩЭ-2 УХЛЗ ІР 31,  
слабострумний відсік  
дзеркальні**

Код товару: Б00053684



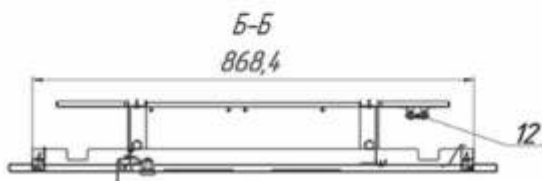
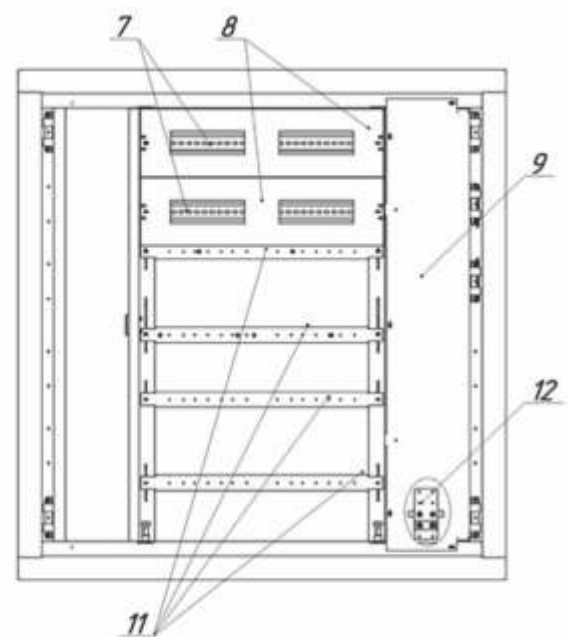
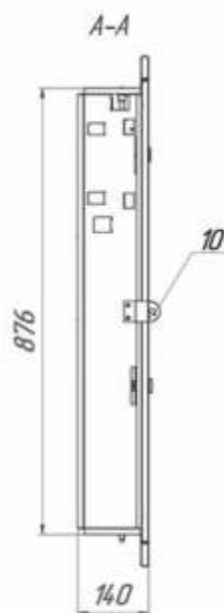
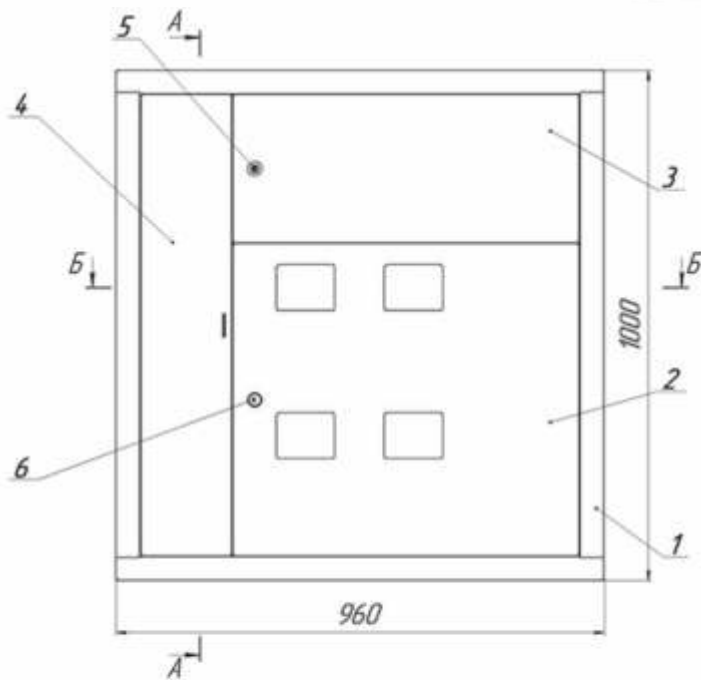
**ЩЭ-3 УХЛЗ ІР 31,  
слабострумний відсік  
дзеркальні**

Код товару: Б00053686



**ЩЭ-4 УХЛЗ ІР 31,  
слабострумний відсік  
дзеркальні**

Код товару: Б00053687



Габаритні розміри (Ш.хВ.хГ.), мм - 960x1000x140

Розмір ніші (Ш.хВ.хГ.), мм - 875x885x140

№ поз.	Найменування
1.	Корпус
2.	Двері лічильників
3.	Двері автоматів
4.	Двері слабострумного відсіку
5.	Замок поліамідний
6.	Замок металевий з секретом
7.	DIN-рейка
8.	Панель автоматів
9.	Кожух
10.	Петля під навісний замок
11.	Планка лічильників
12.	Пластина заземлення

## ЩЭ УХЛЗ ІР 31 каркасні

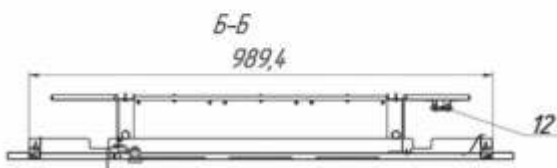
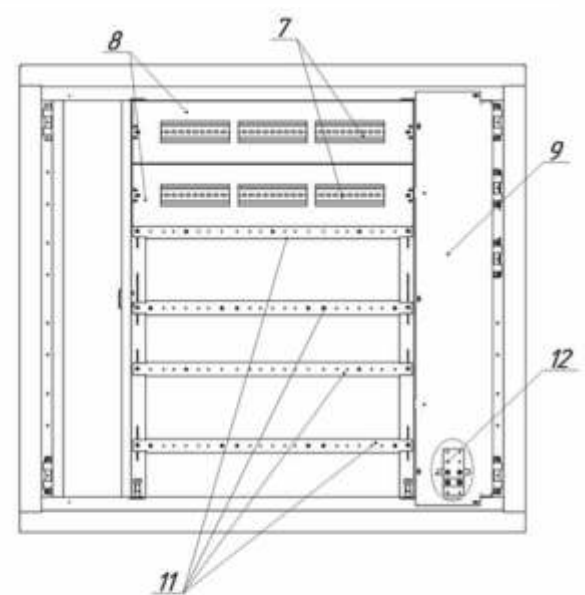
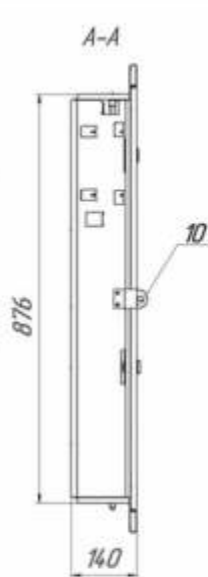
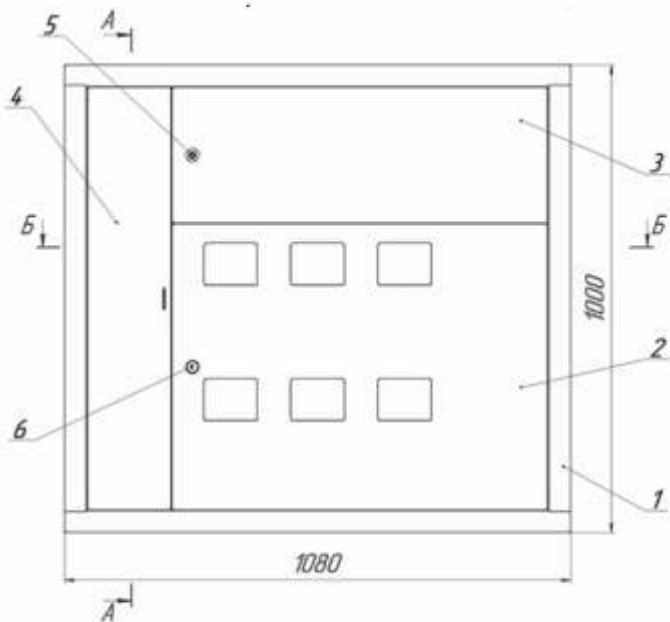
### ЩЭ-5 УХЛЗ ІР 31, слабострумівий відсік дзеркальні

Код товару: Б00053688



### ЩЭ-6 УХЛЗ ІР 31, слабострумівий відсік дзеркальні

Код товару: Б00053689



№ поз.	Найменування
1.	Корпус
2.	Двері лічильників
3.	Двері автоматів
4.	Двері слабострумівий відсіку
5.	Замок поліамідний
6.	Замок металевий з секретом
7.	DIN-рейка
8.	Панель автоматів
9.	Кожух
10.	Петля під навісний замок
11.	Планка лічильників
12.	Пластина заземлення

Габаритні розміри (Ш.хВ.хГ.), мм - 1080x1000x140

Розмір ніші (Ш.хВ.хГ.), мм - 990x890x140



## ЩЭ УХЛЗ IP 31 каркасні

**ЩЭ-7 УХЛЗ IP 31,  
слабострумний відсік**

Код товару: Б00053629



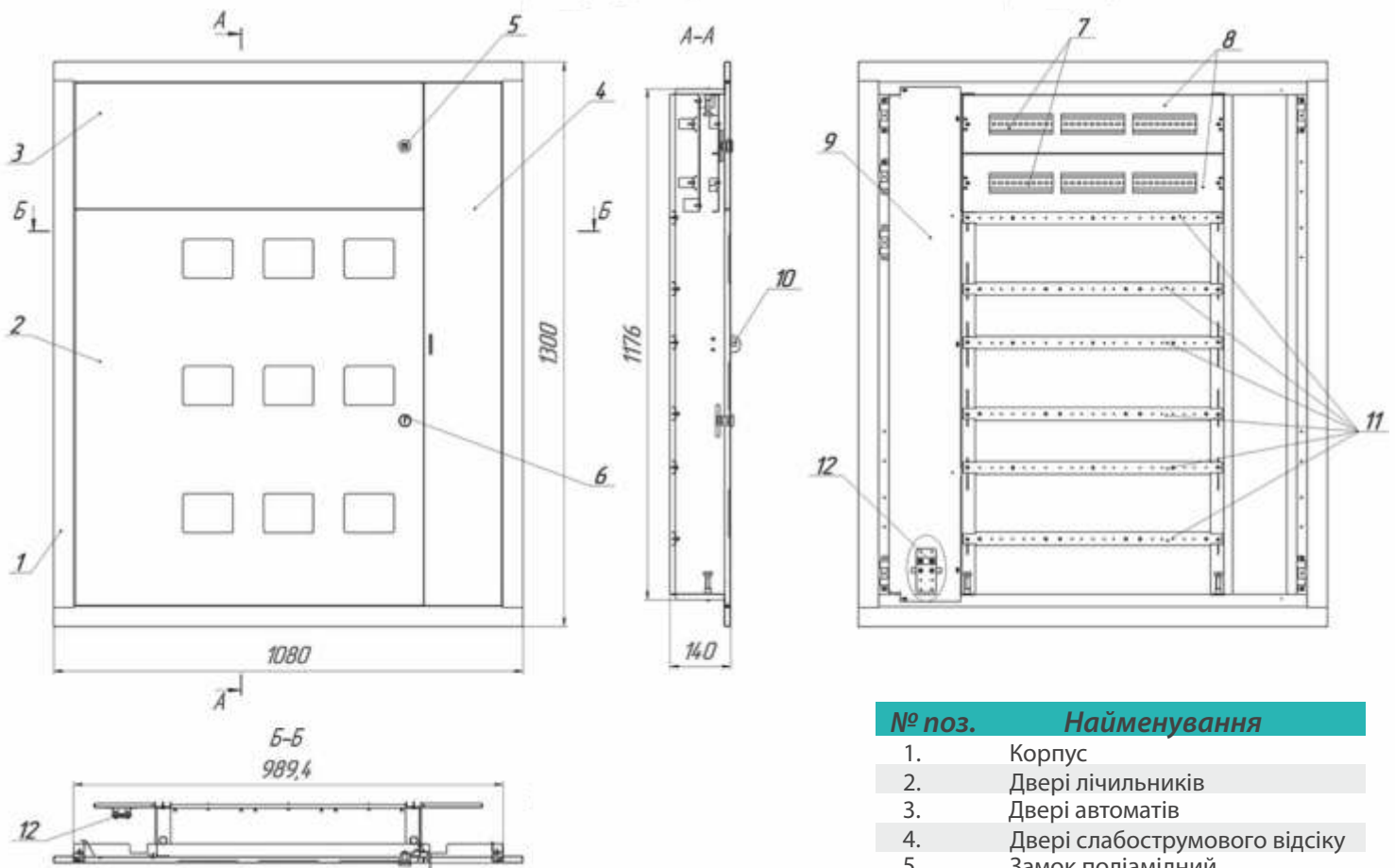
**ЩЭ-8 УХЛЗ IP 31,  
слабострумний відсік**

Код товару: Б00053630



**ЩЭ-9 УХЛЗ IP 31,  
слабострумний відсік**

Код товару: Б00053631



№ поз.	Найменування
1.	Корпус
2.	Двері лічильників
3.	Двері автоматів
4.	Двері слабострумного відсіку
5.	Замок поліамідний
6.	Замок металевий з секретом
7.	DIN-рейка
8.	Панель автоматів
9.	Кожух
10.	Петля під навісний замок
11.	Планка лічильників
12.	Пластина заземлення



Габаритні розміри (Ш.хВ.хГ.), мм - 1080x1300x140

Розмір ніші (Ш.хВ.хГ.), мм - 990x1190x140

## ЩЭ УХЛЗ IP 31 каркасні

**ЩЭ-7 УХЛЗ IP 31,  
слабострумний відсік  
дзеркальні**

Код товару: Б00053690



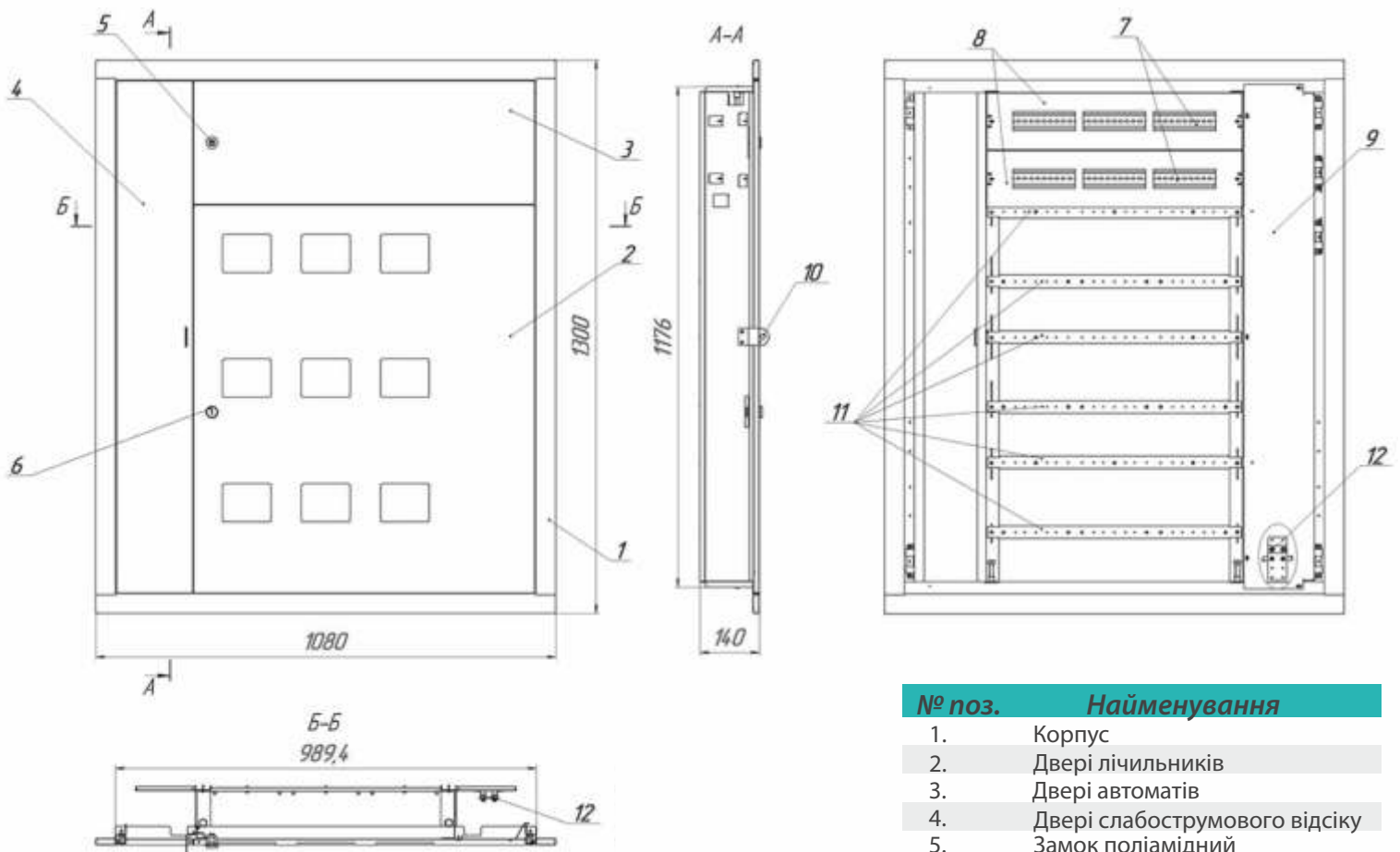
**ЩЭ-8 УХЛЗ IP 31,  
слабострумний відсік  
дзеркальні**

Код товару: Б00053691



**ЩЭ-9 УХЛЗ IP 31,  
слабострумний відсік  
дзеркальні**

Код товару: Б00053692



Габаритні розміри (Ш.хВ.хГ.), мм - 1080х1300х140

Розмір ніші (Ш.хВ.хГ.), мм - 990х1190х140

№ поз.	Найменування
1.	Корпус
2.	Двері лічильників
3.	Двері автоматів
4.	Двері слабострумного відсіку
5.	Замок поліамідний
6.	Замок металевий з секретом
7.	DIN-рейка
8.	Панель автоматів
9.	Кожух
10.	Петля під навісний замок
11.	Планка лічильників
12.	Пластина заземлення

## ЩЭ ціљнокорпусні



### Технічні характеристики:

**Тип конструкції:** ціљнокорпусний  
**Вид установки:** вбудований (утоплений)  
**Матеріал:** сталь холоднокатана  
**Товщина металу:**  
корпус - 0,8 мм  
двері - 0,5 мм  
**Тип замків:**  
поворотний пластиковий  
**Ступінь захисту:** IP 31  
**Тип покриття:** порошкове, шагрень  
**Колір:** RAL 7035 (сірий)

- Щити поверхові вбудовані ЩЭ-...ст 01, 02 (ст 01 У, ст 02 У) під 1ф/3ф лічильники з слабострумовим відсіком з верхніми дверима
- Щити поверхові вбудовані ЩЭ-...ст (ст У) під 1ф/3ф лічильники з слабострумовим відсіком без верхніх дверей
- Щити поверхові вбудовані ЩЭ-...-01, 02 під 1ф лічильники без слабострумового відсіку з верхніми дверима
- Щити поверхові вбудовані ЩЭ-...ст 01 ДУ, ст 02 ДУ під 1ф/3ф лічильники з слабострумовим відсіком, дверима та фальшдверима
- Щити поверхові вбудовані ЩЭ-...-01 ДУ, 02 ДУ під 1ф/3ф лічильники без слабострумового відсіку, з дверима та фальшдверима

Щити поверхові ціљнокорпусні призначені для встановлення лічильників, автоматичних вимикачів, модульного обладнання для подальшого прийому, розподілу та обліку електроенергії змінного струму напругою 220/380 В частоти 50 Гц систем із глухозаземленою нейтраллю, для захисту ліній від перевантажень і струмів короткого замикання, а також, для розміщення пристроїв радіотрансляцій.

В щитах можливе встановлення апаратів для захисту від струмів витоку.

Щити поверхові, в залежності від виконання, дозволяють підключати 2-9 квартир сходової клітини житлового будинку.

## Щити поверхові вбудовані ЩЭ-...ст 01, 02 (ст 01 У, ст 02 У) під 1ф/3ф лічильники з слабострумовим відсіком з верхніми дверима



### Технічні характеристики:

**Тип конструкції:** з задніми та боковими стінками  
**Вид установки:** вбудований (утоплений)  
**Товщина металу:**  
 корпус - 0,8 мм  
 двері - 0,5 мм  
**Слаботочний відсік:** зліва, справа  
**Автоматичні вимикачі:** в окремому відсіку  
**Ступінь захисту:** IP 31  
**Тип замка:** поворотний пластиковий  
**Тип покриття:** порошковий, шагрень  
**Колір:** RAL 7035(сірий)

### Найменування та характеристики ЩЭ-...ст 01, 02 (ст 01 У, ст 02 У)

Найменування	Кількість лічильників	Тип лічильників	Кількість модулів	Габаритні розміри (Ш.хВ.хГ.), мм	Мінім.розмір ніші (Ш.хВ.хГ.), мм
ЩЭ-2ст 01	2	1ф	20	940x940x140	870x880x145
ЩЭ-3ст 01	3	1ф	20	940x940x140	870x880x145
ЩЭ-4 ст 01	4	1ф	20	940x940x140	870x880x145
ЩЭ-5 ст 02	5	1ф	20	940x1162x140	870x1090x145
ЩЭ-6 ст 02	6	1ф	20	940x1162x140	870x1090x145
ЩЭ-7 ст 02	7	1ф	20	940x1440x140	870x1370x145
ЩЭ-8 ст 02	8	1ф	20	940x1440x140	870x1370x145
ЩЭ-9 ст 02	9	1ф	20	975x1265x130	905x1190x135
ЩЭ-2ст 01 У	2	1ф/3ф	20	930x980x140	860x910x145
ЩЭ-3ст 01 У	3	1ф/3ф	20	930x980x140	860x910x145
ЩЭ-4 ст 01 У	4	1ф/3ф	20	930x980x140	860x910x145
ЩЭ-5 ст 02 У	5	1ф/3ф	20	1065x980x140	990x905x140
ЩЭ-6 ст 02 У	6	1ф/3ф	20	1065x980x140	990x905x140

## ЩЭ ціљнокорпусні вбудовані

**ЩЭ-2ст 01**

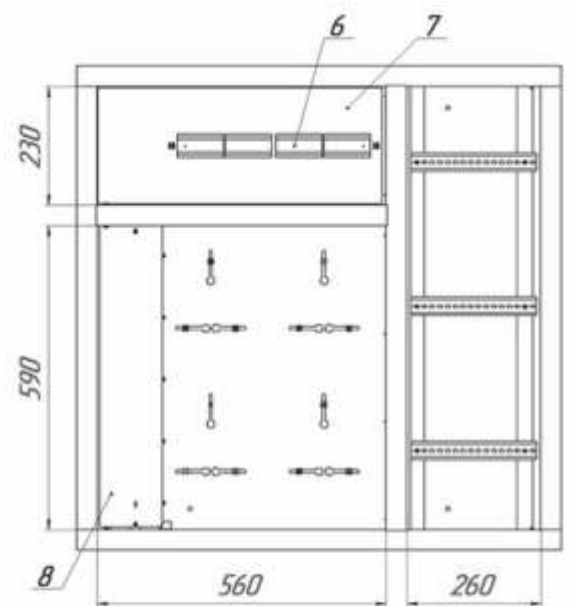
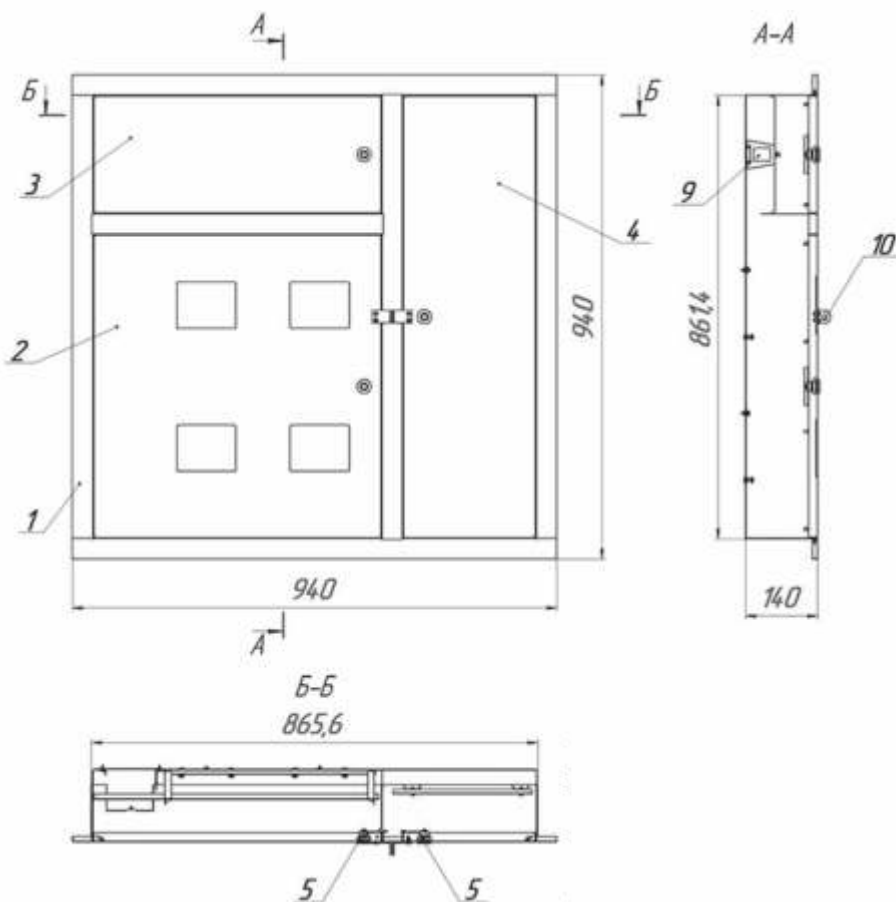
Код товару: Б00007135

**ЩЭ-3ст 01**

Код товару: Б00007136

**ЩЭ-4ст 01**

Код товару: Б00000068



№ поз.	Найменування
1.	Корпус
2.	Двері лічильників
3.	Двері автоматів
4.	Двері слабострумowego відсіку
5.	Замок
6.	DIN-рейка
7.	Панель автоматів
8.	Кожух
9.	Пластикова стійка
10.	Петля під навісний замок

Габаритні розміри (Ш.хВ.хГ.), мм - 940х940х140

Розмір ніші (Ш.хВ.хГ.), мм - 870х880х145

## ЩЭ ціљнокорпусні вбудовані

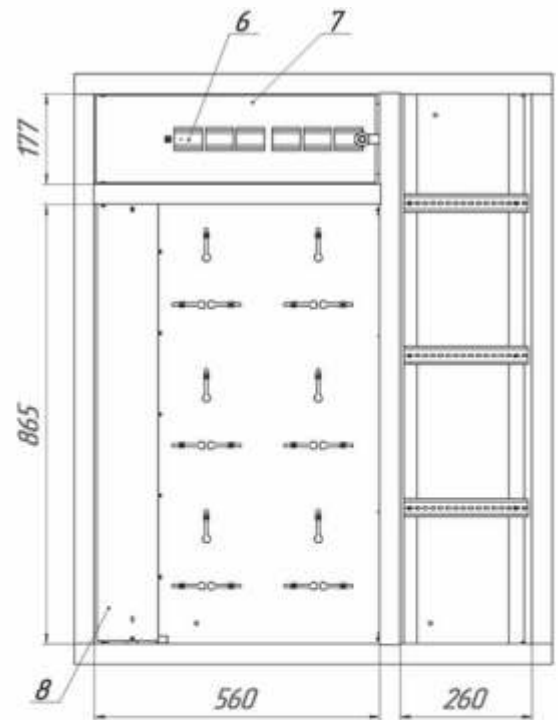
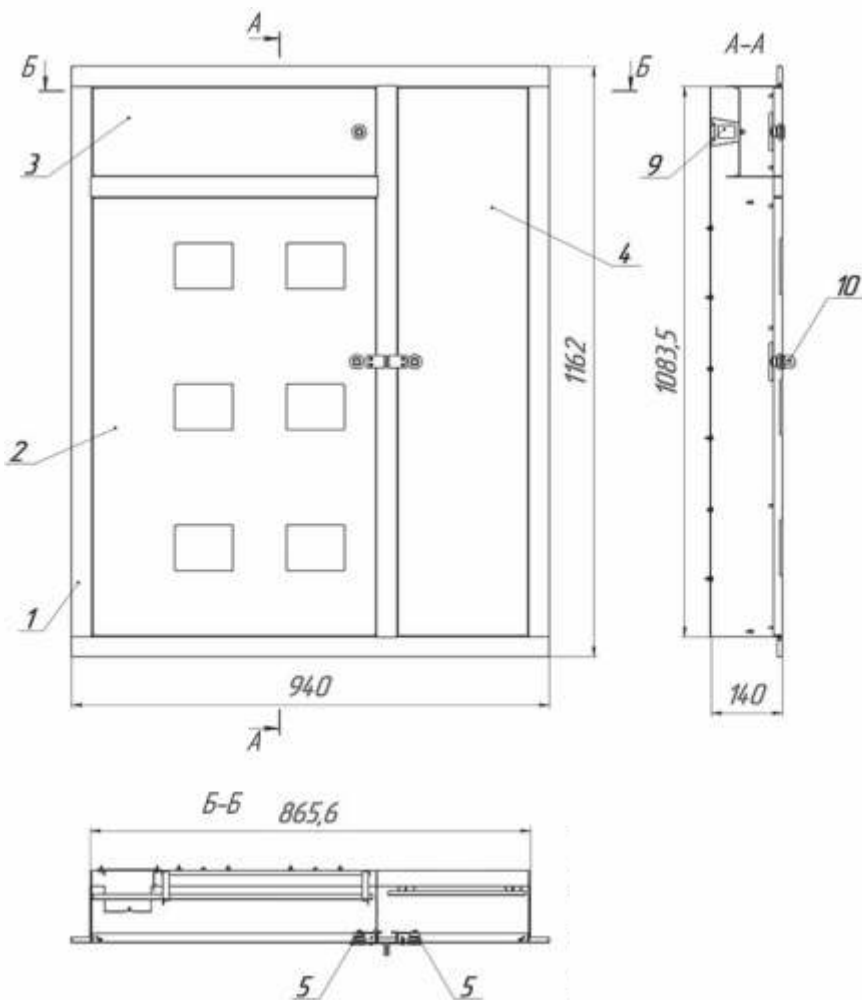
ЩЭ-5ст 02

Код товару: Б00006457



ЩЭ-6ст 02

Код товару: Б00006850



№ поз.	Найменування
1.	Корпус
2.	Двері лічильників
3.	Двері автоматів
4.	Двері слабострумowego відсіку
5.	Замок
6.	DIN-рейка
7.	Панель автоматів
8.	Кожух
9.	Пластикова стійка
10.	Петля під навісний замок

Габаритні розміри (Ш.хВ.хГ.), мм - 940x1162x140

Розмір ніші (Ш.хВ.хГ.), мм - 870x1090x145

## ЩЭ цілюнокорпусні вбудовані

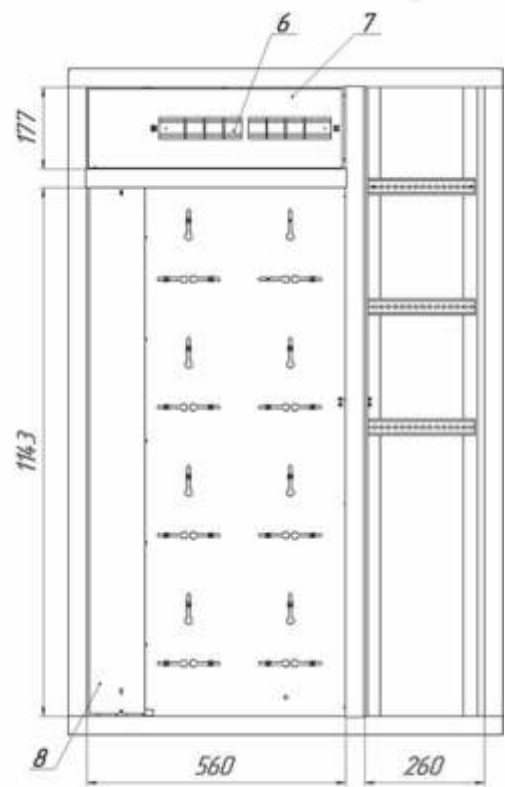
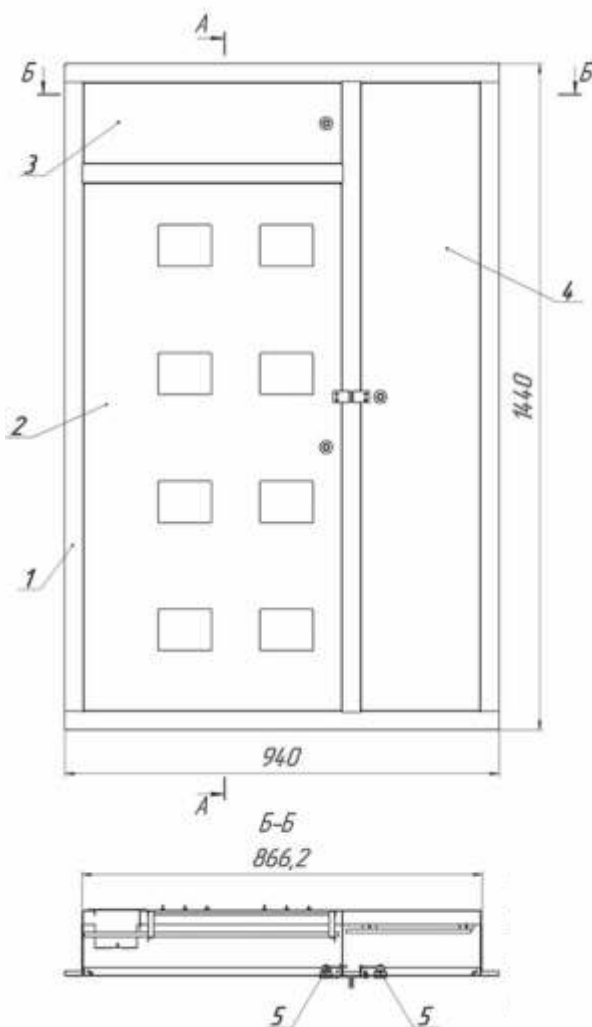
**ЩЭ-7ст 02**

Код товару: 500022719



**ЩЭ-8ст 02**

Код товару: 500022720



№ поз.	Найменування
1.	Корпус
2.	Двері лічильників
3.	Двері автоматів
4.	Двері слабострумового відсіку
5.	Замок
6.	DIN-рейка
7.	Панель автоматів
8.	Кожух
9.	Пластикова стійка
10.	Петля під навісний замок

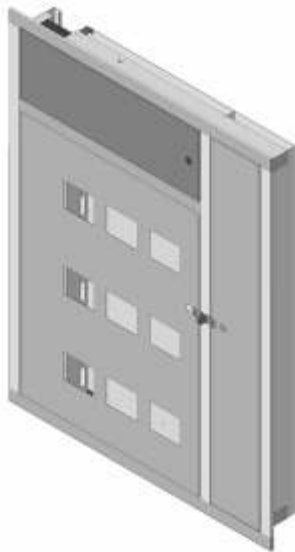
Габаритні розміри (Ш.хВ.хГ.), мм - 940x1440x140

Розмір ніші (Ш.хВ.хГ.), мм - 870x1370x145

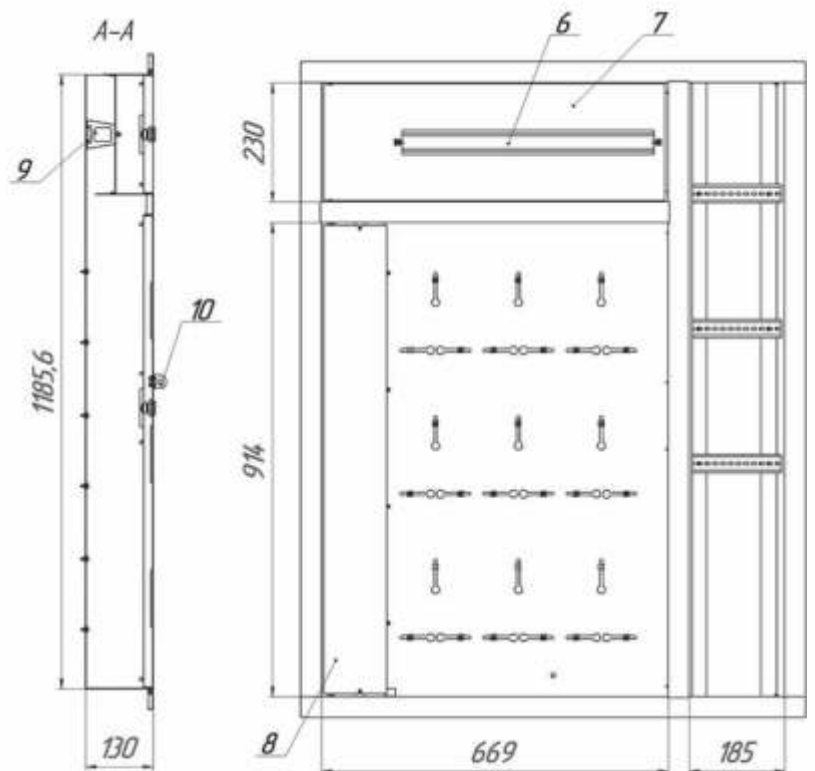
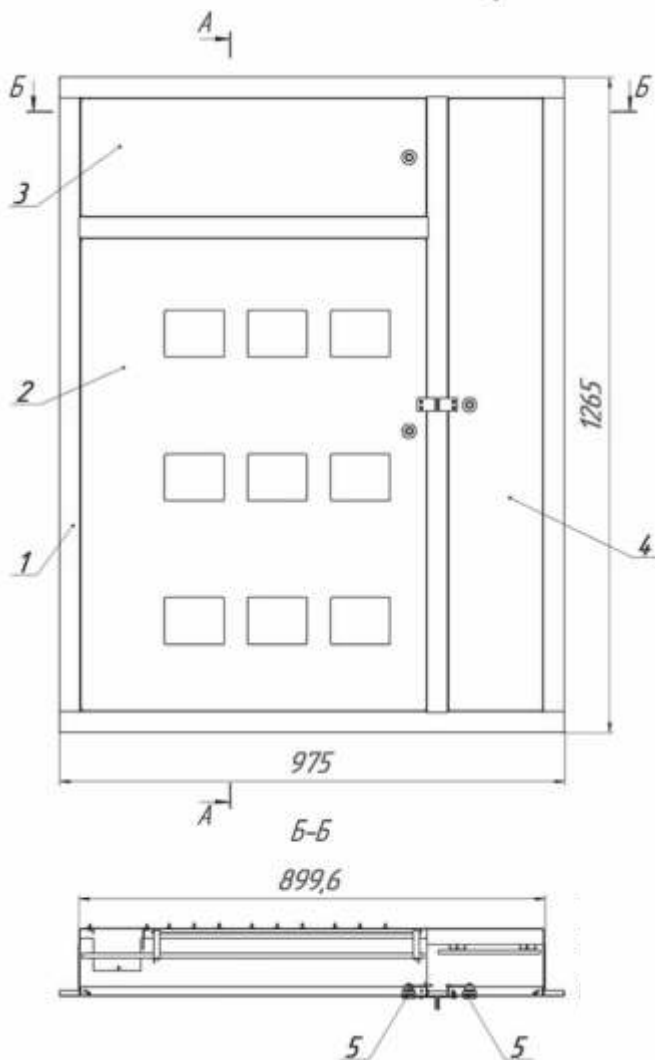
## ЩЭ ціљнокорпусні вбудовані

ЩЭ-9ст 02

Код товару: Б00030146



№ поз.	Найменування
1.	Корпус
2.	Двері лічильників
3.	Двері автоматів
4.	Двері слабострумowego відсіку
5.	Замок
6.	DIN-рейка
7.	Панель автоматів
8.	Кожух
9.	Пластикова стійка
10.	Петля під навісний замок



Габаритні розміри (Ш.хВ.хГ.), мм - 975x1265x130

Розмір ніші (Ш.хВ.хГ.), мм - 905x1190x135



## ЩЭ ціљнокорпусні вбудовані

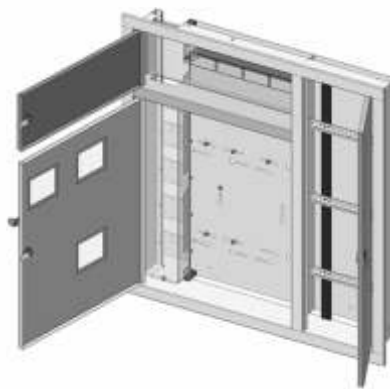
### ЩЭ-2ст 01 У

Код товару: Б00013663



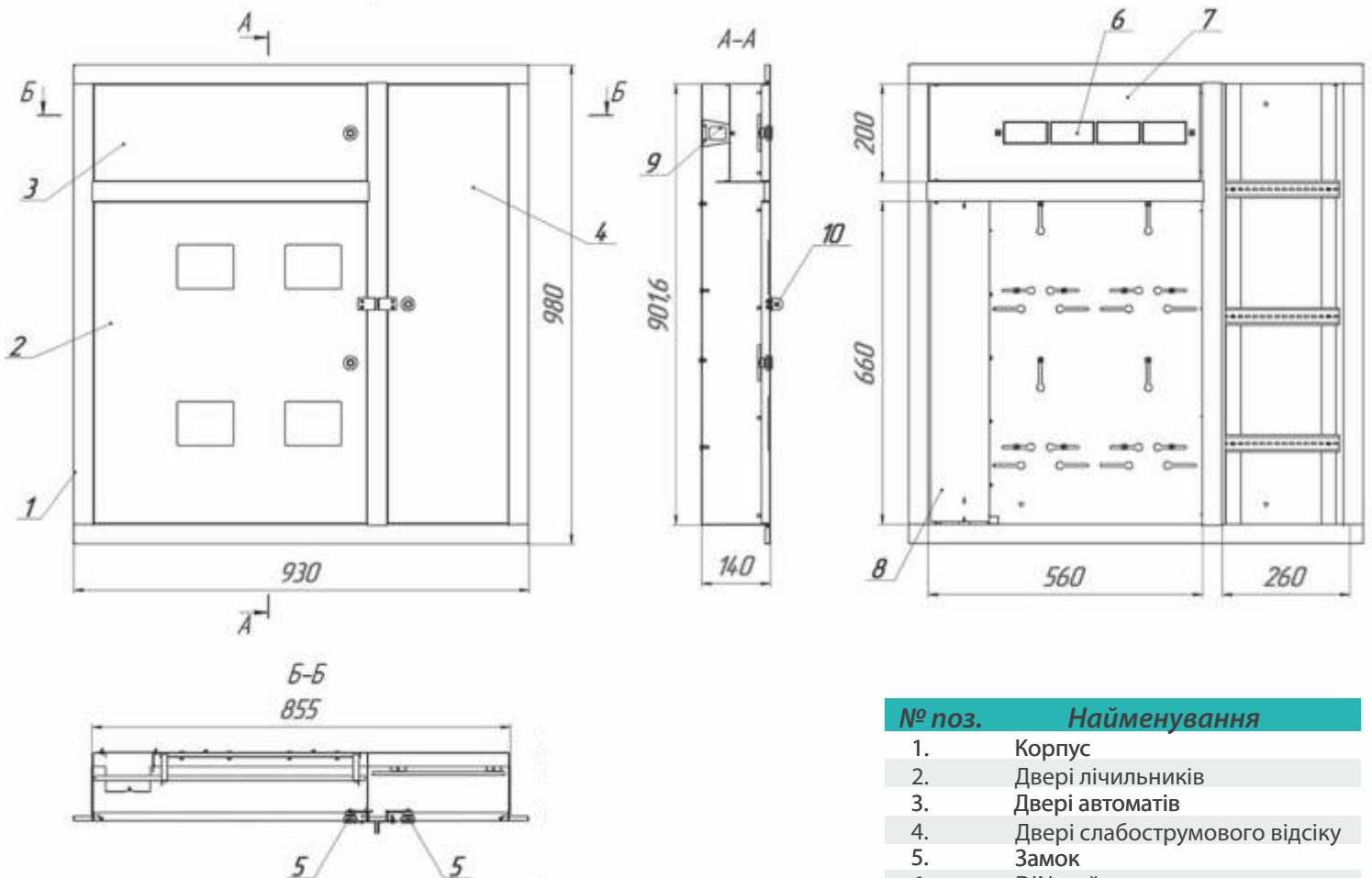
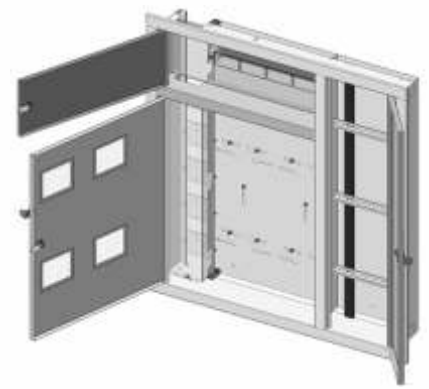
### ЩЭ-3ст 01 У

Код товару: Б00013664



### ЩЭ-4ст 01 У

Код товару: Б00013665



№ поз.	Найменування
1.	Корпус
2.	Двері лічильників
3.	Двері автоматів
4.	Двері слабострумowego відсіку
5.	Замок
6.	DIN-рейка
7.	Панель автоматів
8.	Кожух
9.	Пластикова стійка
10.	Петля під навісний замок

Габаритні розміри (Ш.хВ.хГ.), мм - 930х980х140

Розмір ніші (Ш.хВ.хГ.), мм - 860х910х145

Тип лічильників: 1ф/3ф

## ЩЭ ціљнокорпусні вбудовані

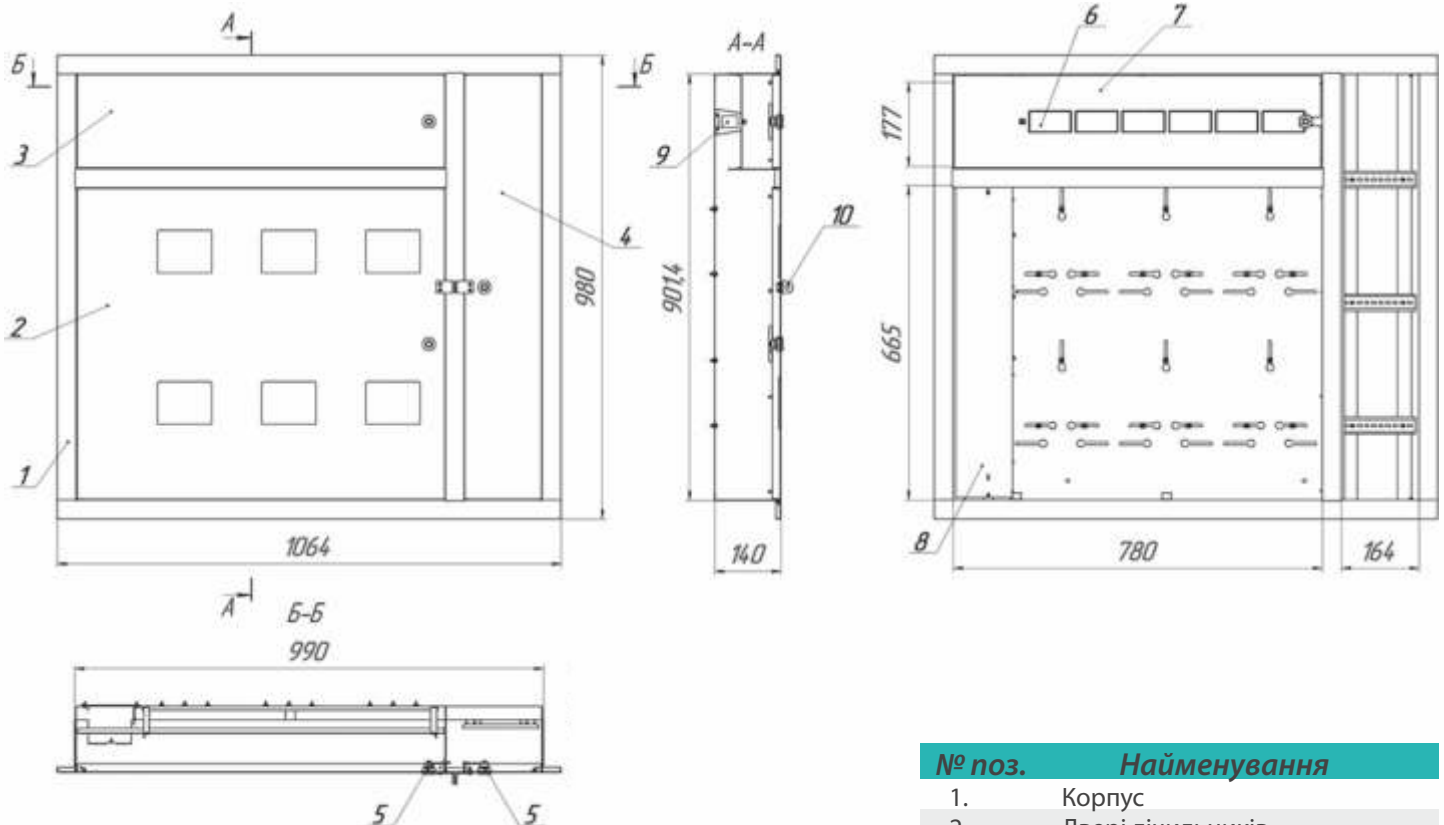
**ЩЭ-5ст 02 У**

Код товару: Б00052960



**ЩЭ-6ст 02 У**

Код товару: Б00013667



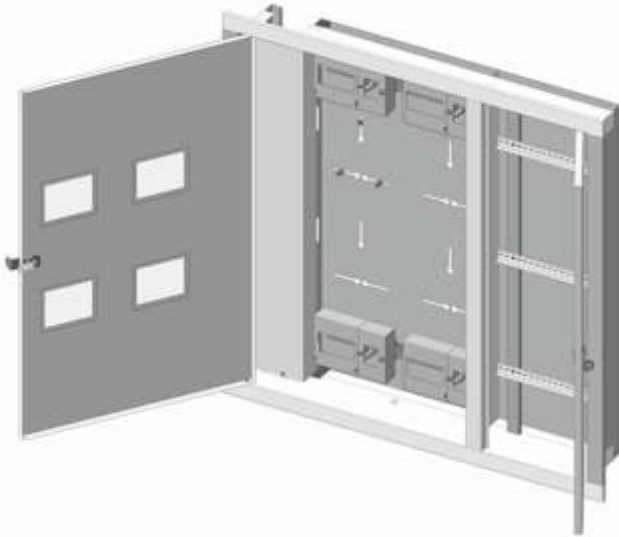
Габаритні розміри (Ш.хВ.хГ.), мм - 1064х980х140

Розмір ніші (Ш.хВ.хГ.), мм - 995х910х145

Тип лічильників: 1ф/3ф

№ поз.	Найменування
1.	Корпус
2.	Двері лічильників
3.	Двері автоматів
4.	Двері слабострумowego відсіку
5.	Замок
6.	DIN-рейка
7.	Панель автоматів
8.	Кожух
9.	Пластикова стійка
10.	Петля під навісний замок

## Щити поверхові вбудовані ЩЭ-...ст (ст У) під 1ф/3ф лічильники з слабострумовим відсіком без верхніх дверей



### Технічні характеристики:

**Тип конструкції:** з задніми та боковими стінками  
**Вид установки:** вбудований (утоплений)  
**Товщина металу:**  
 корпус - 0,8 мм  
 двері - 0,5 мм  
**Слаботочний відсік:** зліва, справа  
**Автоматичні вимикачі:** під кожним лічильником  
**Ступінь захисту:** IP 31  
**Тип замка:** поворотний пластиковий  
**Тип покриття:** порошковий, шагрень  
**Колір:** RAL 7035(сірий)

### Найменування та характеристики ЩЭ-...ст (ст У)

Найменування	Кількість лічильників	Тип лічильників	Кількість модулів	Габаритні розміри (Ш.хВ.хГ.), мм	Мінім.розмір ніші (Ш.хВ.хГ.), мм
ЩЭ-2ст	2	1ф	20	940х940х140	870х870х145
ЩЭ-3ст	3	1ф	20	940х940х140	870х870х145
ЩЭ-4ст	4	1ф	20	940х940х140	870х870х145
ЩЭ-2ст У	2	1ф/3ф	20	960х1020х140	886х942х140
ЩЭ-3ст У	3	1ф/3ф	20	940х1020х140	886х942х140
ЩЭ-4 ст У	4	1ф/3ф	20	940х1020х140	886х942х140

## ЩЭ ціљнокорпусні вбудовані

ЩЭ-2ст

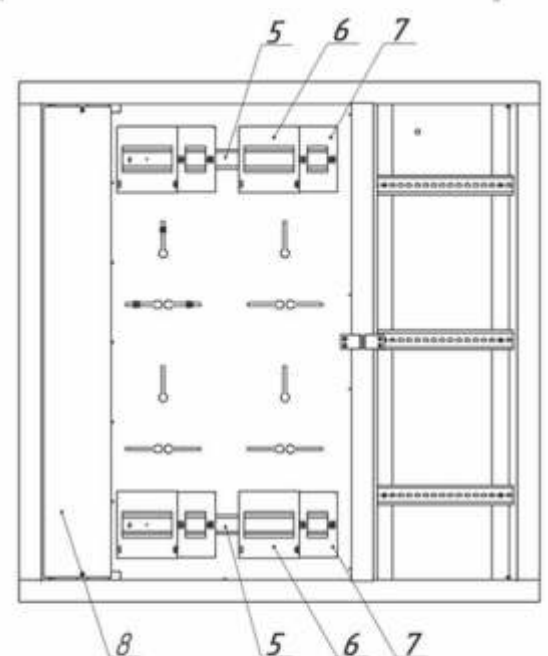
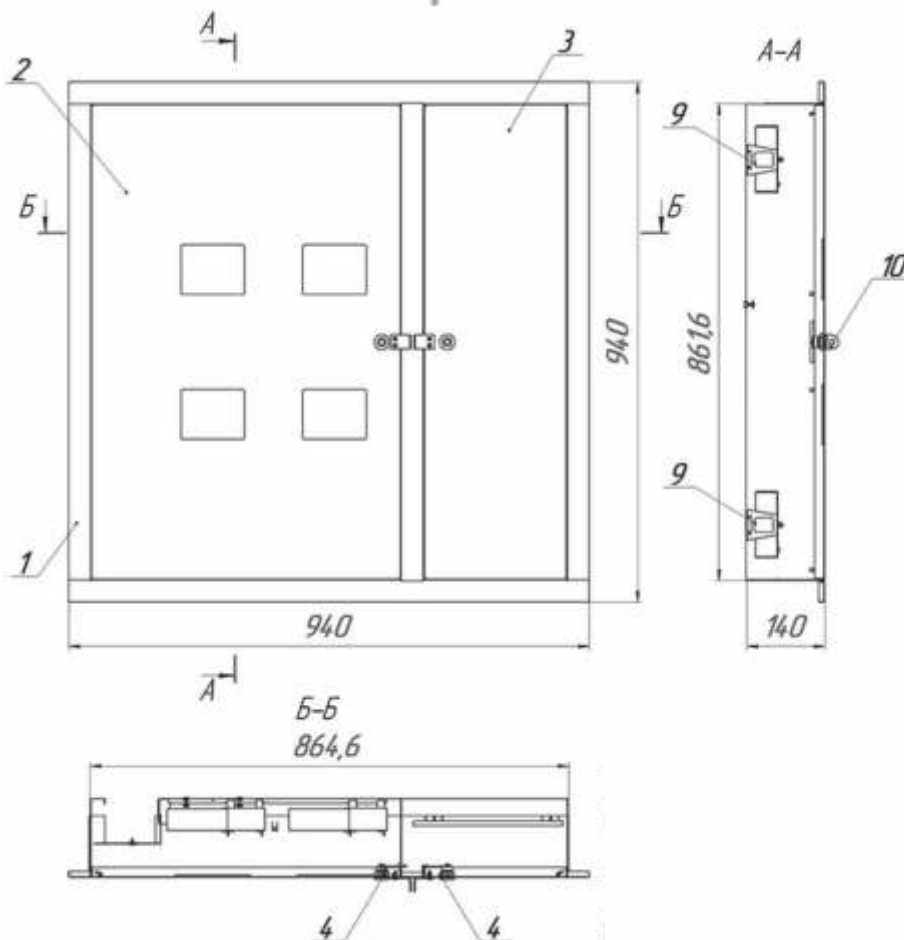
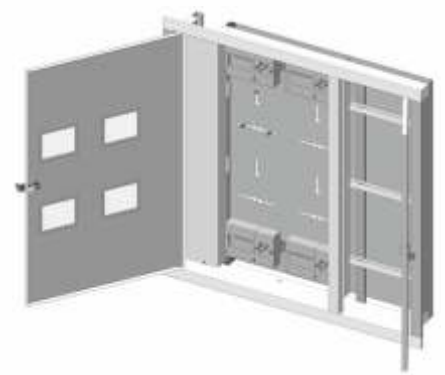
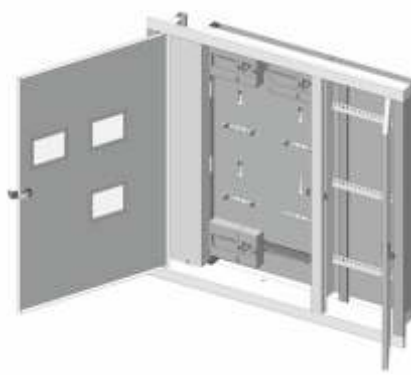
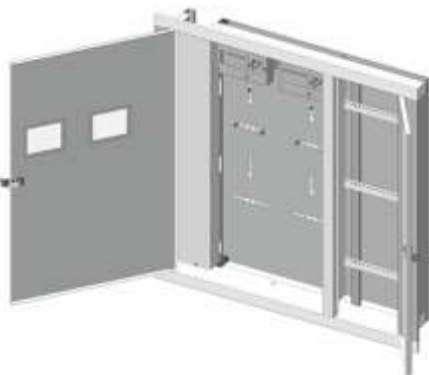
Код товару: Б00000063

ЩЭ-3ст

Код товару: Б00000066

ЩЭ-4ст

Код товару: Б00000067



№ поз.	Найменування
1.	Корпус щита
2.	Двері лічильників
3.	Двері слабострумowego відсіку
4.	Замок
5.	DIN-рейка
6.	Панель автоматів
7.	Панель автоматів
8.	Кожух
9.	Пластикова стійка
10.	Петля під навісний замок

Габаритні розміри (Ш.хВ.хГ.), мм - 940x940x140

Розмір ніші (Ш.хВ.хГ.), мм - 870x870x145

## ЩЭ ціљнокорпусні вбудовані

### ЩЭ-2ст У

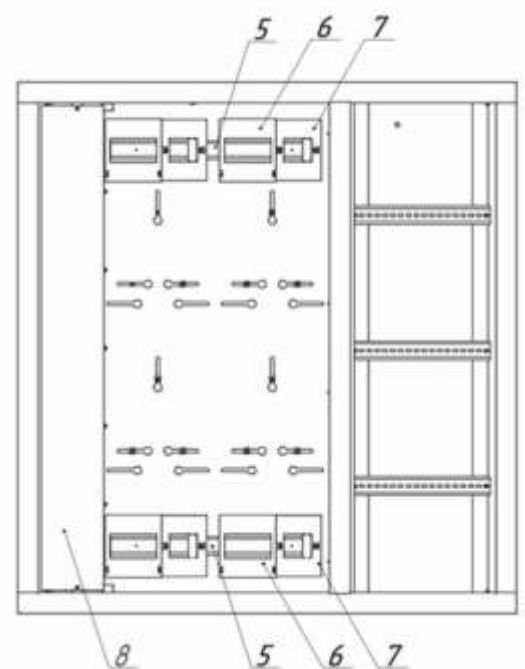
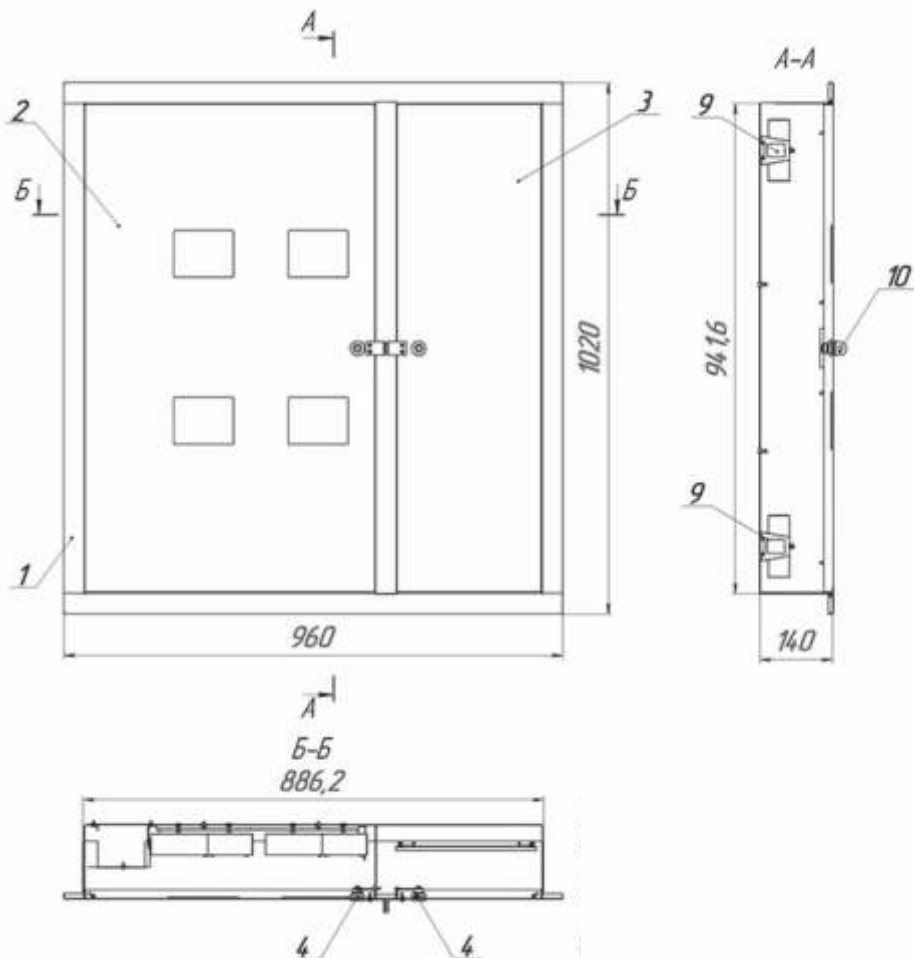
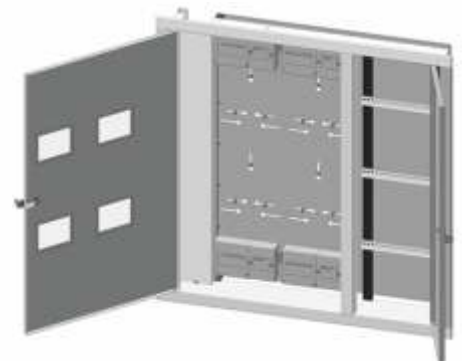
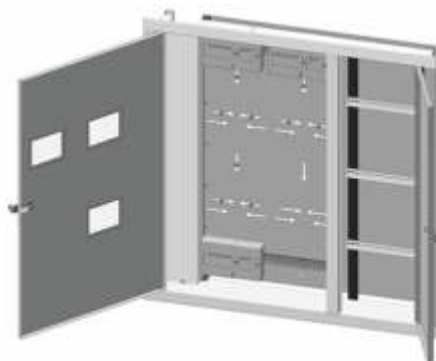
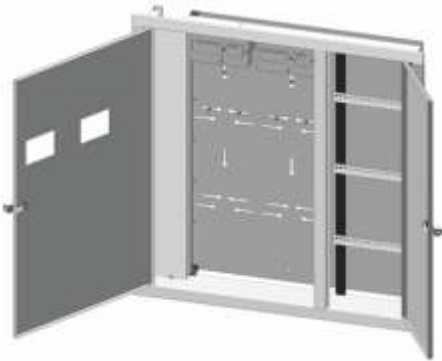
Код товару: Б00030156

### ЩЭ-3ст У

Код товару: Б00030157

### ЩЭ-4ст У

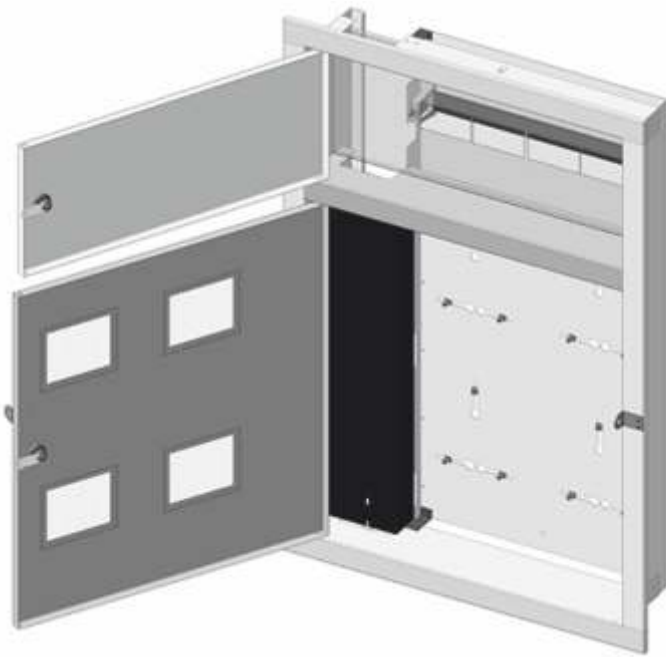
Код товару: Б00030158



№ поз.	Найменування
1.	Корпус
2.	Двері лічильників
3.	Двері слабострумowego відсіку
4.	Замок
5.	DIN-рейка
6.	Панель автоматів
7.	Панель автоматів
8.	Кожух
9.	Пластикова стійка
10.	Петля під навісний замок

Габаритні розміри (Ш.хВ.хГ.), мм - 960x1020x140  
 Розмір ніші (Ш.хВ.хГ.), мм - 870x950x145  
 Тип лічильників: 1ф/3ф

## Щити поверхові вбудовані ЩЭ-...- 01,02 під 1-ф лічильники без слабострумовеого відсіку з верхніми дверима



### Технічні характеристики:

**Тип конструкції:** з задніми та боковими стінками  
**Вид установки:** вбудований (утоплений)  
**Слаботочний відсік:** відсутній  
**Автоматичні вимикачі:** в окремому відсіку  
**Ступінь захисту:** IP 31  
**Тип замка:** поворотний пластиковий  
**Тип покриття:** порошковий, шагрень  
**Колір:** RAL 7035(сірий)

### Товщина металу:

ЩЭ-2-01	Корпус - 0,8 мм
ЩЭ-3-01	Двері - 0,5 мм
ЩЭ-4-01	
ЩЭ-5-02	Корпус - 0,8 мм
ЩЭ-6-02	Двері автоматів - 0,5 мм
ЩЭ-7-02	Двері лічильників - 0,8 мм
ЩЭ-8-02	

### Найменування та характеристики ЩЭ-...-01, 02

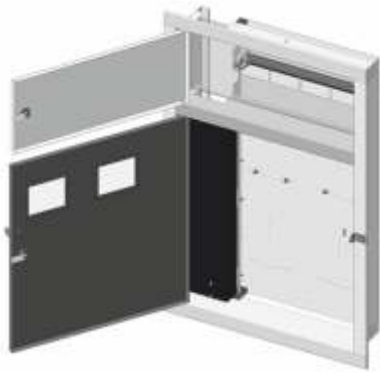
Найменування	Кількість лічильників	Тип лічильників	Кількість модулів	Габаритні розміри (Ш.хВ.хГ.), мм	Мінім.розмір ніші (Ш.хВ.хГ.), мм
ЩЭ-2-01	2	1ф	20	640x940x140	570x880x145
ЩЭ-3-01	3	1ф	20	640x940x140	570x880x145
ЩЭ-4-01	4	1ф	20	640x940x140	570x880x145
ЩЭ-5-02	5	1ф	20	640x1162x140	570x1100x145
ЩЭ-6-02	6	1ф	20	640x1162x140	570x1100x145
ЩЭ-7-02	7	1ф	20	640x1440x140	570x1370x145
ЩЭ-8-02	8	1ф	20	640x1440x140	570x1370x145

## ЩЭ ціљнокорпусні вбудовані

### ЩЭ-2-01

без слабострумowego відсіку

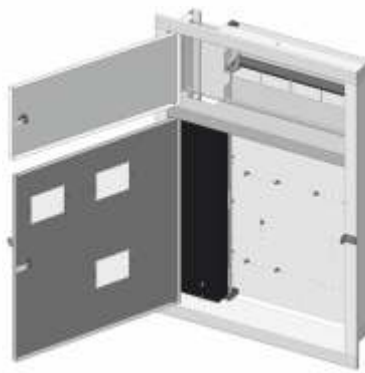
Код товару: Б00013670



### ЩЭ-3-01

без слабострумowego відсіку

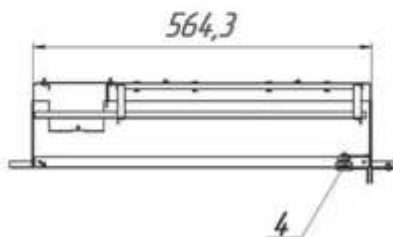
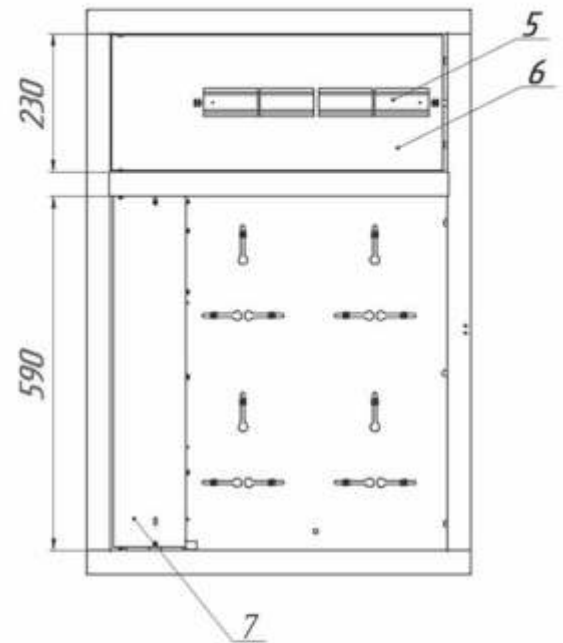
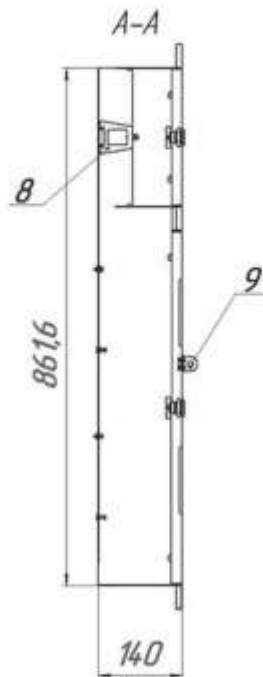
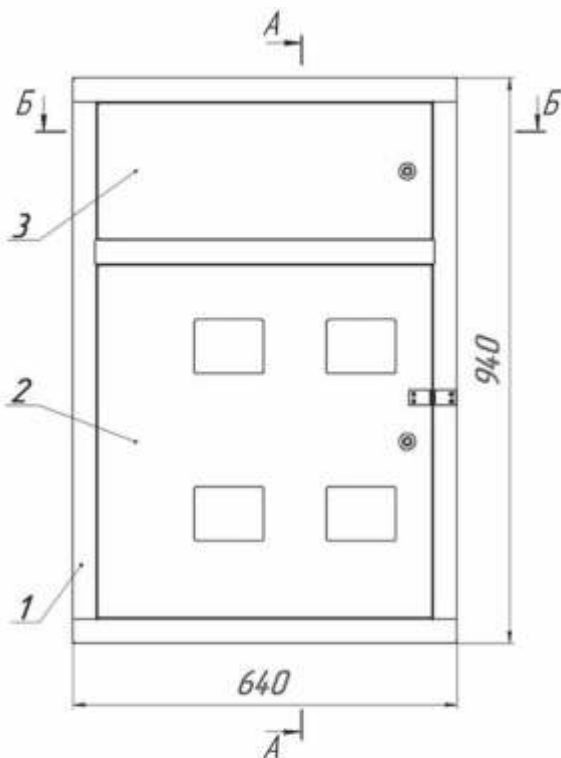
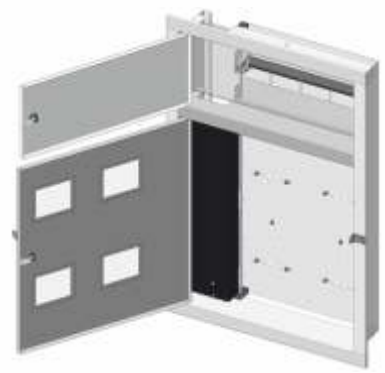
Код товару: Б00013671



### ЩЭ-4-01

без слабострумowego відсіку

Код товару: Б00013672



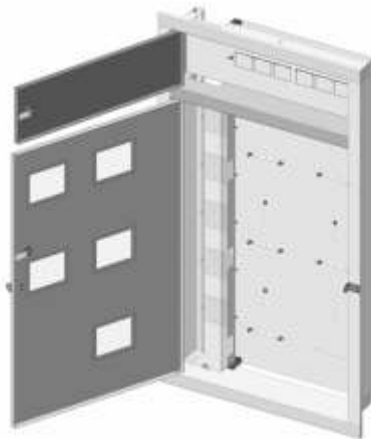
№ поз.	Найменування
1.	Корпус
2.	Двері лічильників
3.	Двері автоматів
4.	Замок
5.	DIN-рейка
6.	Панель автоматів
7.	Кожух
8.	Пластикова стійка
9.	Петля під навісний замок

Габаритні розміри (Ш.хВ.хГ.), мм - 640х940х140

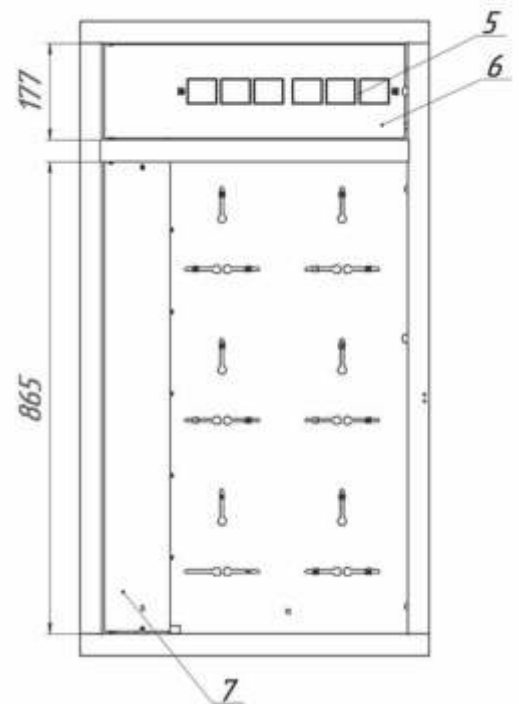
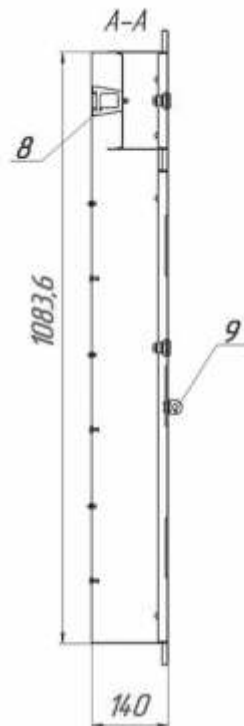
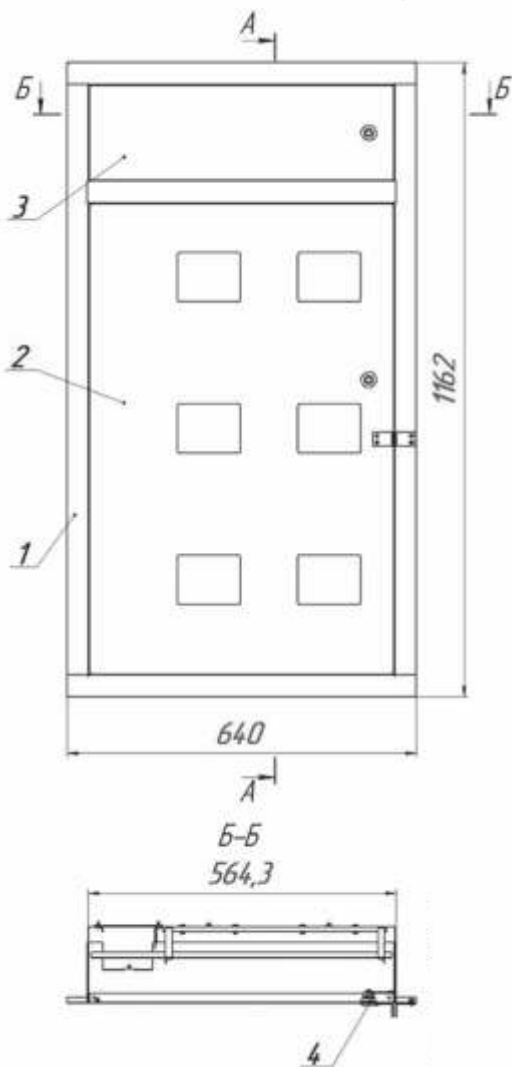
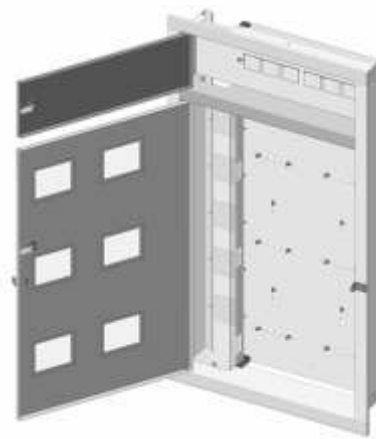
Розмір ніші (Ш.хВ.хГ.), мм - 570х880х145

## ЩЭ ціљнокорпусні вбудовані

**ЩЭ-5-02**  
без слабострумового відсіку  
Код товару: Б00014800



**ЩЭ-6-02**  
без слабострумового відсіку  
Код товару: Б00014801



№ поз.	Найменування
1.	Корпус
2.	Двері лічильників
3.	Двері автоматів
4.	Замок
5.	DIN-рейка
6.	Панель автоматів
7.	Кожух
8.	Пластикова стійка
9.	Петля під навісний замок

Габаритні розміри (Ш.хВ.хГ.), мм - 640x1162x140

Розмір ніші (Ш.хВ.хГ.), мм - 570x1100x145

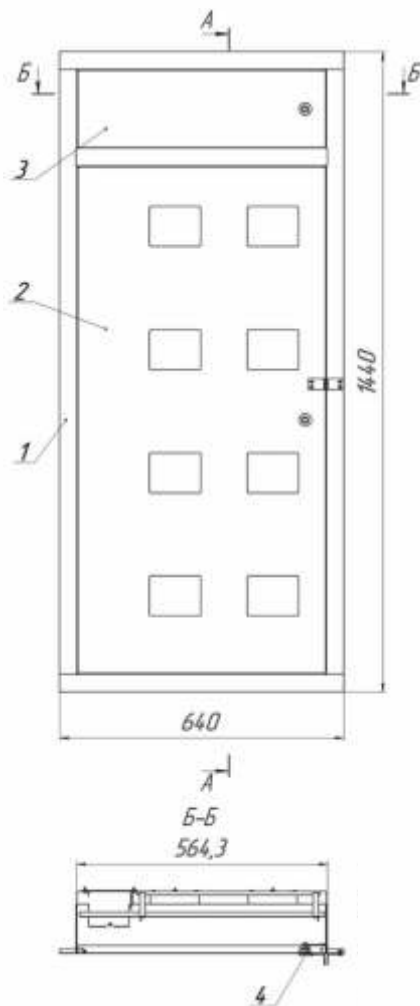
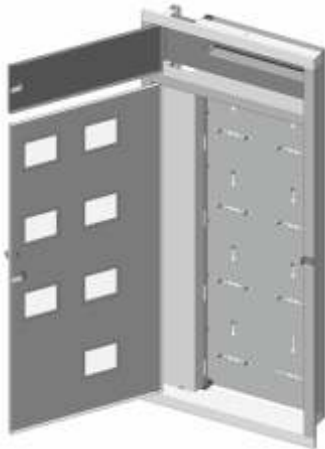


## ЩЭ ціљнокорпусні вбудовані

### ЩЭ-7-02

без слабострумового відсіку

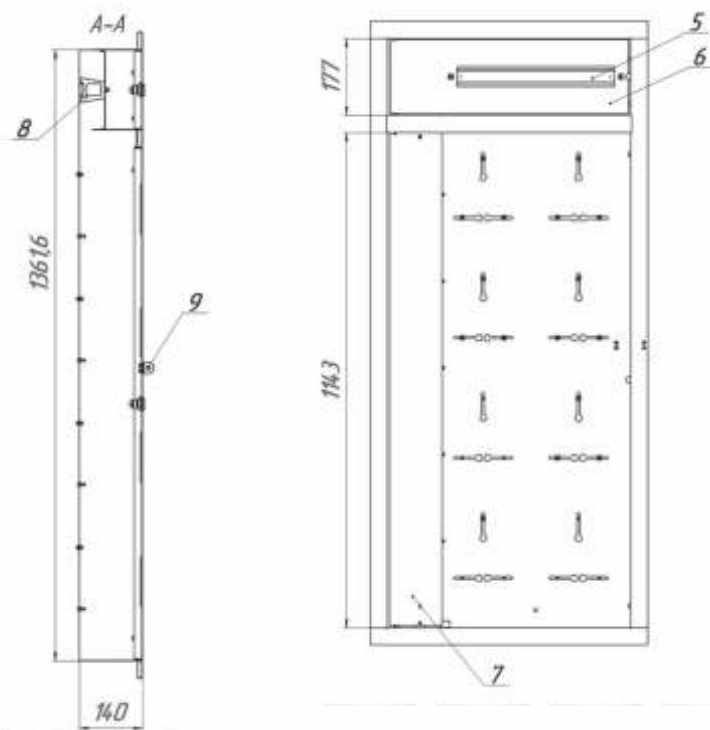
Код товару: Б00030168



### ЩЭ-8-02

без слабострумового відсіку

Код товару: Б00030169

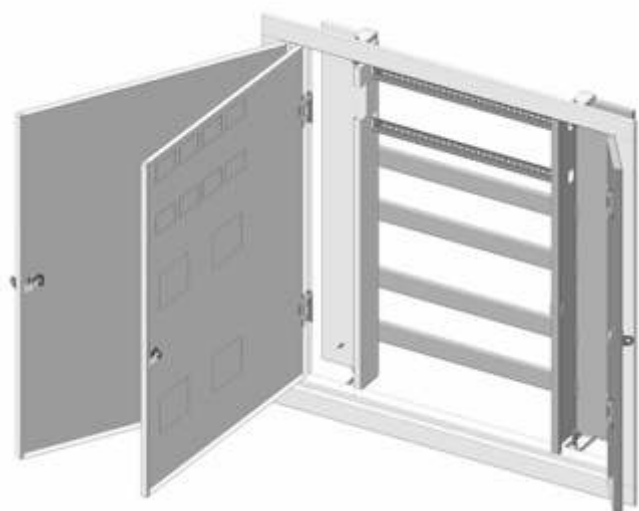


Габаритні розміри (Ш.хВ.хГ.), мм - 640x1440x140

Розмір ніші (Ш.хВ.хГ.), мм - 570x1370x145

№ поз.	Найменування
1.	Корпус
2.	Двері лічильників
3.	Двері автоматів
4.	Замок
5.	DIN-рейка
6.	Панель автоматів
7.	Кожух
8.	Пластикова стійка
9.	Петля під навісний замок

## Щити поверхові вбудовані ЩЭ-...ст 01 Д, ст 01 ДУ, ст 02 Д, ст 02 ДУ під 1-ф/3ф лічильники з слабострумовим відсіком, з дверима та фальшдверима



### Технічні характеристики:

**Тип конструкції:** з задніми та боковими стінками  
**Вид установки:** вбудований (утоплений)  
**Товщина металу:**  
корпус - 0,8 мм  
двері - 0,8 мм  
**Слаботочний відсік:** справа, зліва  
**Автоматичні вимикачі:** в окремому відсіку  
**Ступінь захисту:** IP 31  
**Тип замка:** поворотний пластиковий  
**Тип покриття:** порошковий, шагрень  
**Колір:** RAL 7035(сірий)

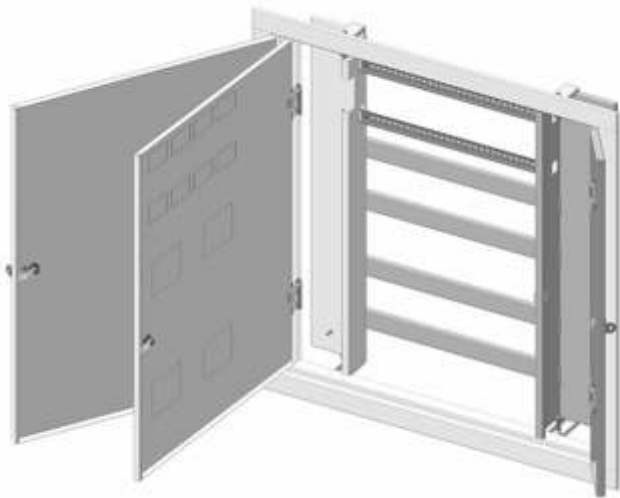
### Найменування та характеристики ЩЭ-...ст 01 Д, ст 01 ДУ, ст 02 Д, ст 02 ДУ

Найменування	Кількість лічильників	Тип лічильників	Кількість модулів	Габаритні розміри (Ш.хВ.хГ.), мм	Мінім.розмір ніші (Ш.хВ.хГ.), мм
ЩЭ-4ст 01 Д	4	1ф	20	940x940x140	855x890x145
ЩЭ-6ст 02 Д	6	1ф	20	1090x940x140	995x890x145
ЩЭ-9ст 02 Д	9	1ф	20	1090x1290x140	995x1200x145
ЩЭ-4ст 01 ДУ	4	1ф/3ф	20	995x1025x140	900x935x145
ЩЭ-6ст 02 ДУ	6	1ф/3ф	20	1190x980x140	1095x890x145
ЩЭ-9ст 02 ДУ	9	1ф/3ф	20	1195x1340x140	1100x1250x145

## ЩЭ ціљнокорпусні вбудовані

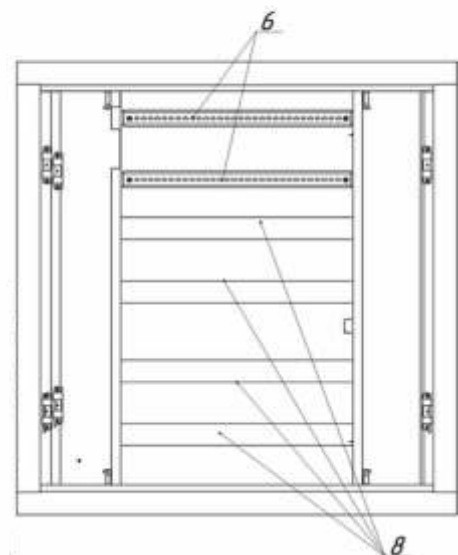
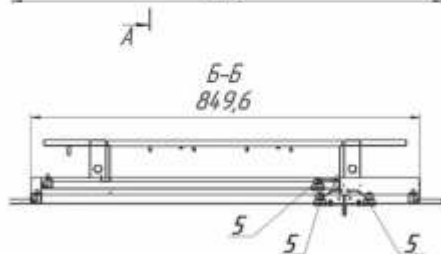
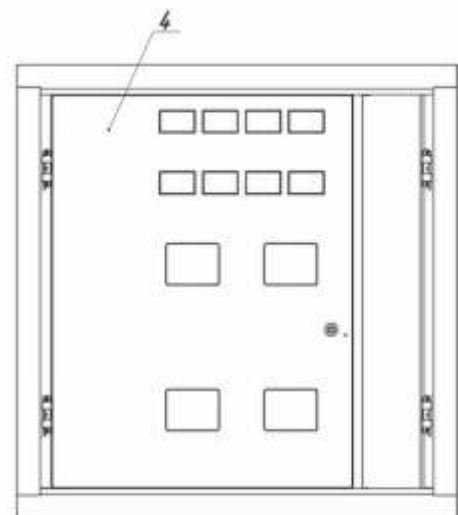
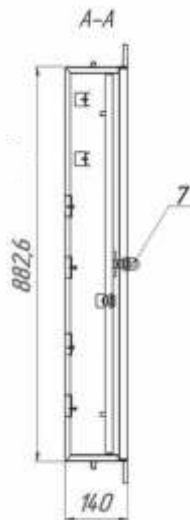
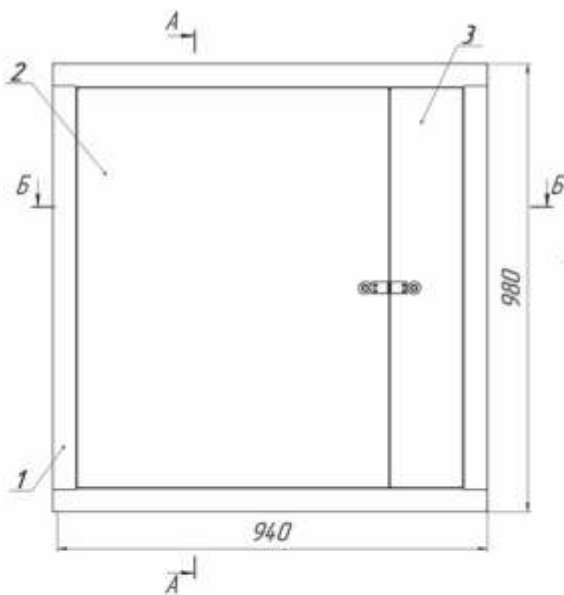
ЩЭ-4ст 01 Д

Код товару: Б00013661



№ поз.	Найменування
--------	--------------

- |    |                               |
|----|-------------------------------|
| 1. | Корпус                        |
| 2. | Двері лічильників             |
| 3. | Двері слабострумowego відсіку |
| 4. | Фальшдвері                    |
| 5. | Замок                         |
| 6. | DIN-рейка                     |
| 7. | Кожух                         |
| 8. | Петля під навісний замок      |
| 9. | Кронштейни лічильників        |



Габаритні розміри (Ш.хВ.хГ.), мм - 940x980x140

Розмір ніші (Ш.хВ.хГ.), мм - 855x890x145

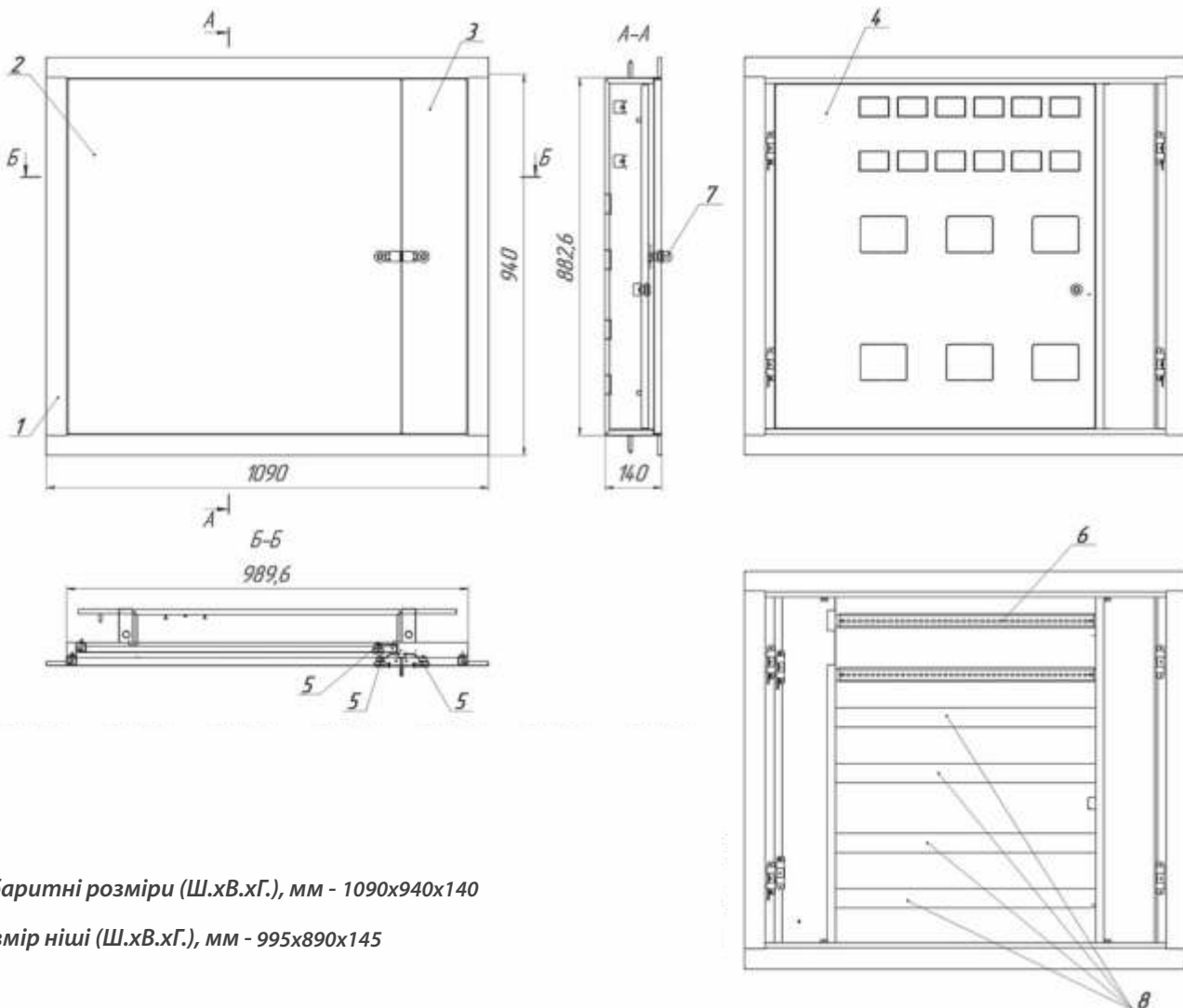
## ЩЭ цілюнокорпусні вбудовані

ЩЭ-6ст 02 Д

Код товару: 500013662



№ поз.	Найменування
1.	Корпус
2.	Двері лічильників
3.	Двері слабострумного відсіку
4.	Фальшдвері
5.	Замок
6.	DIN-рейка
7.	Петля під навісний замок
8.	Кронштейни лічильників



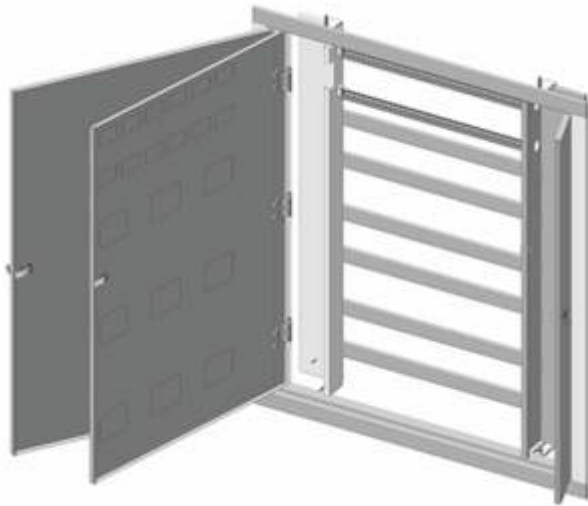
Габаритні розміри (Ш.хВ.хГ.), мм - 1090x940x140

Розмір ніші (Ш.хВ.хГ.), мм - 995x890x145

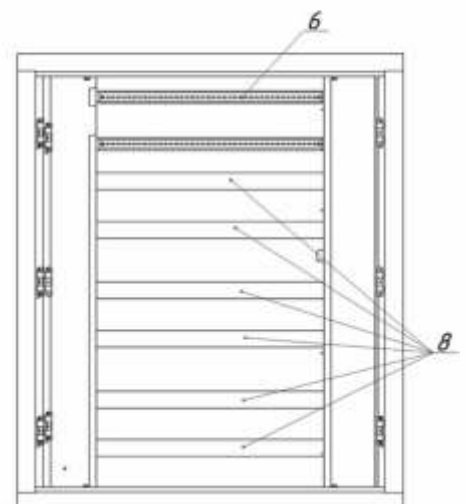
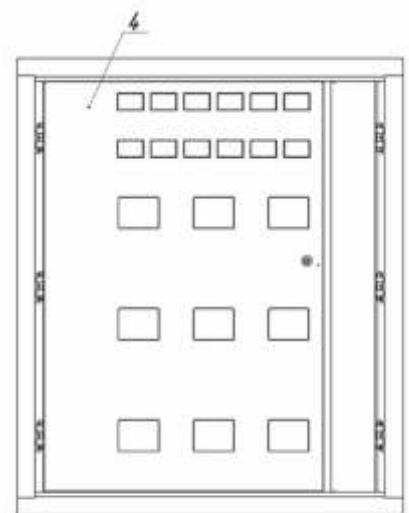
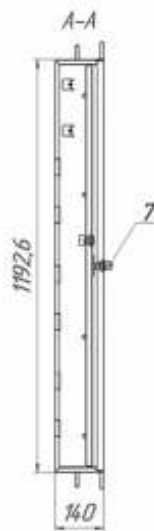
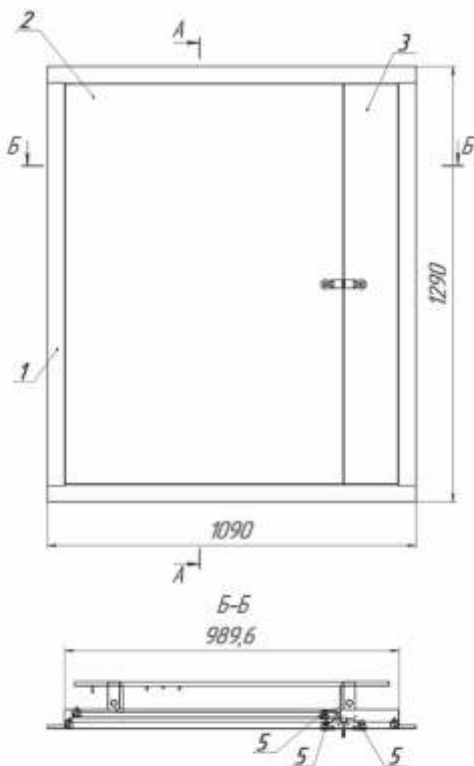
## ЩЭ цілюнокорпусні вбудовані

ЩЭ-9ст 02 Д

Код товару: Б00055373



№ поз.	Найменування
1.	Корпус
2.	Двері лічильників
3.	Двері слабострумного відсіку
4.	Фальшдвері
5.	Замок
6.	DIN-рейка
7.	Петля під навісний замок
8.	Кронштейни лічильників



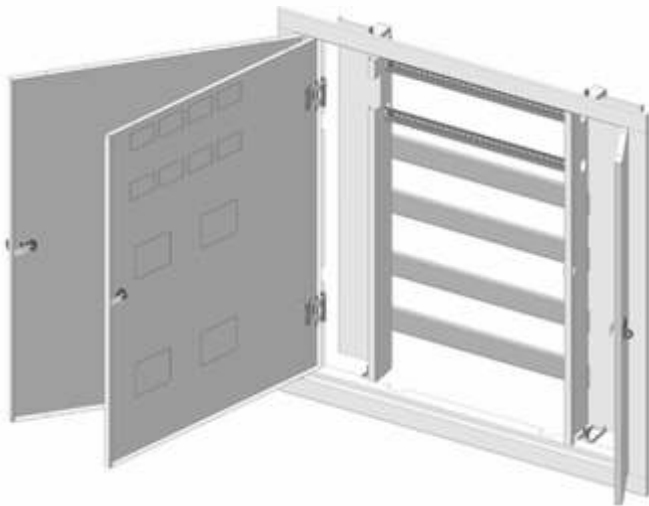
Габаритні розміри (Ш.хВ.хГ.), мм - 1090x1290x140

Розмір ніші (Ш.хВ.хГ.), мм - 995x1200x145

## ЩЭ цілюнокорпусні вбудовані

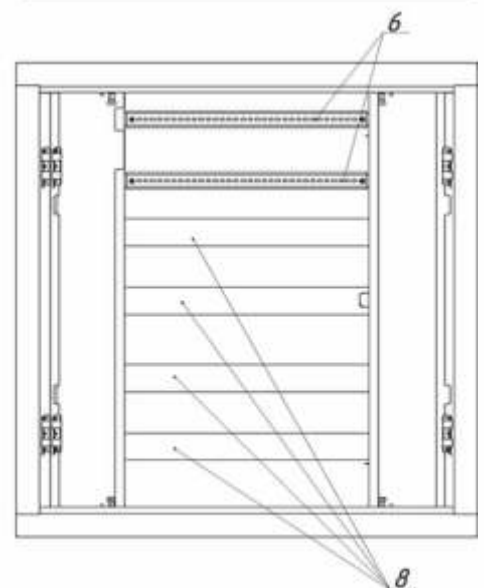
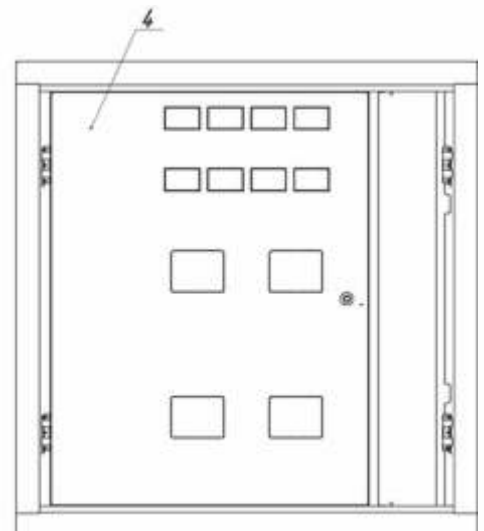
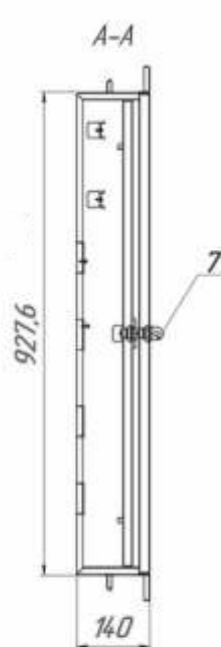
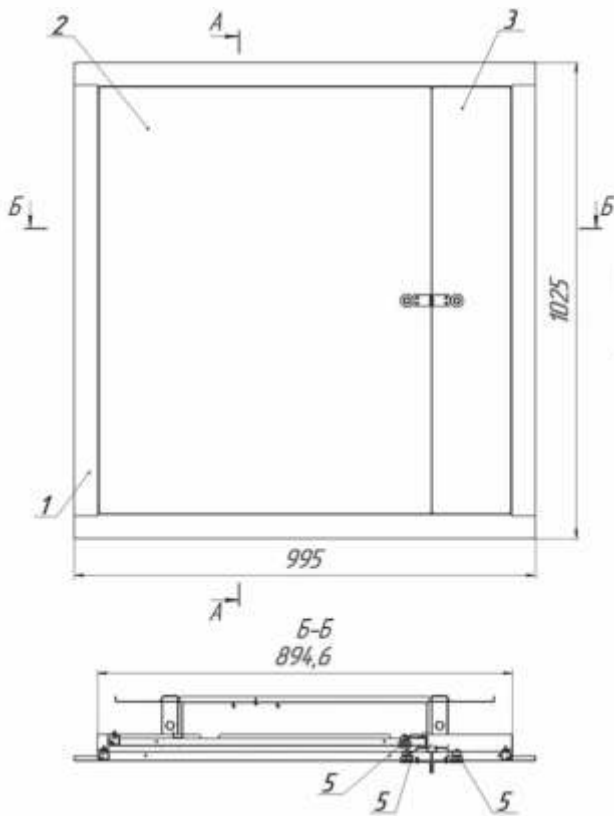
ЩЭ-4ст 01 ДУ

Код товару: Б00013668



№ поз.	Найменування
--------	--------------

- |    |                              |
|----|------------------------------|
| 1. | Корпус                       |
| 2. | Двері лічильників            |
| 3. | Двері слабострумного відсіку |
| 4. | Фальшдвері                   |
| 5. | Замок                        |
| 6. | DIN-рейка                    |
| 7. | Петля під навісний замок     |
| 8. | Кронштейни лічильників       |



Габаритні розміри (Ш.хВ.хГ.), мм - 995x1025x140

Розмір ніші (Ш.хВ.хГ.), мм - 900x935x145

## ЩЭ цілюнокорпусні вбудовані

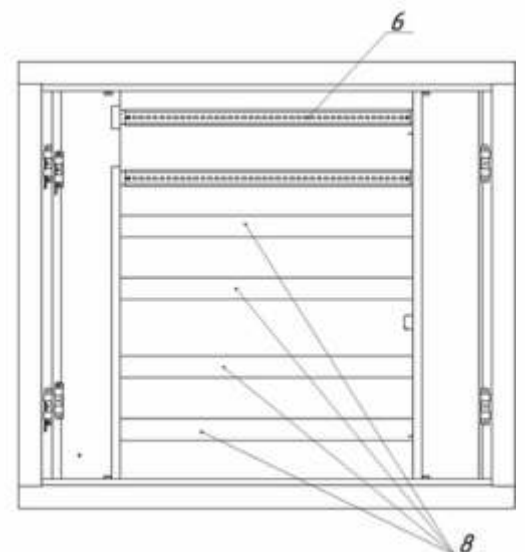
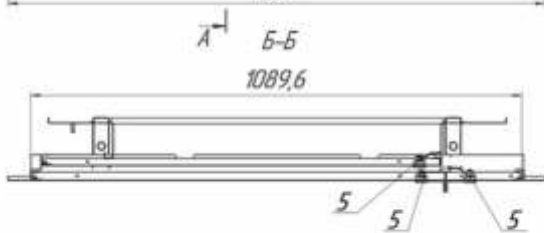
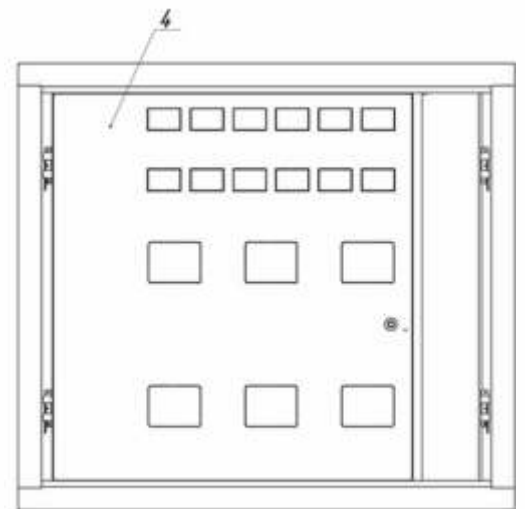
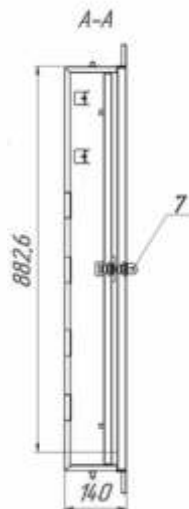
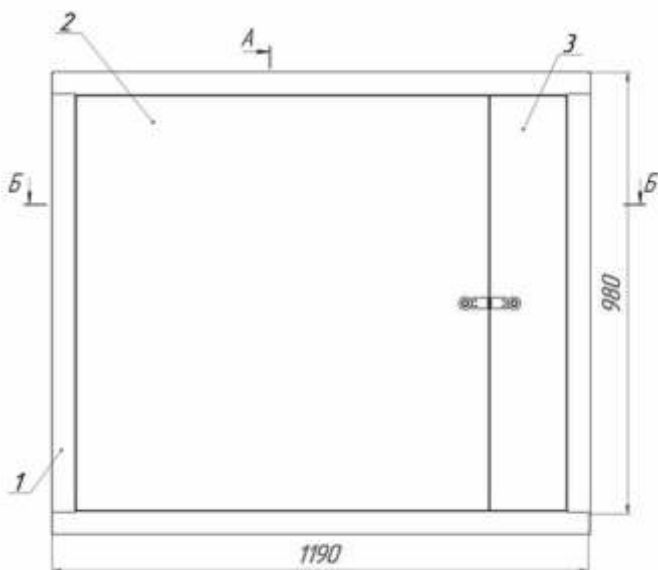
ЩЭ-6ст 02 ДУ

Код товару: 500013688



№ поз.	Найменування
--------	--------------

- |    |                             |
|----|-----------------------------|
| 1. | Корпус                      |
| 2. | Двері лічильників           |
| 3. | Двері слабострумове відсіку |
| 4. | Фальшдвері                  |
| 5. | Замок                       |
| 6. | DIN-рейка                   |
| 7. | Петля під навісний замок    |
| 8. | Кронштейни лічильників      |



Габаритні розміри (Ш.хВ.хГ.), мм - 1190x980x140

Розмір ніші (Ш.хВ.хГ.), мм - 1095x890x145

## ЩЭ ціљнокорпусні вбудовані

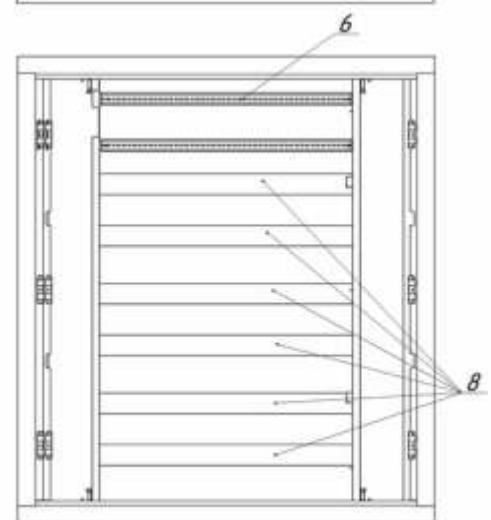
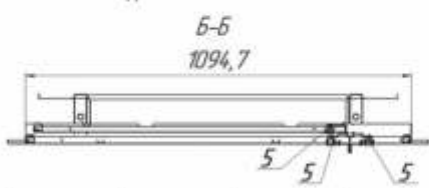
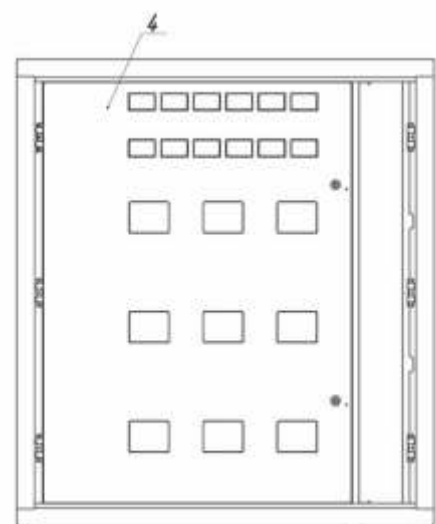
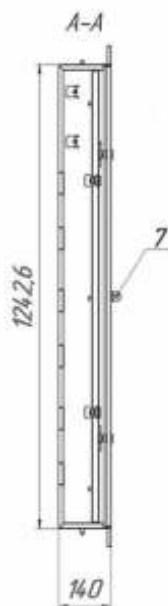
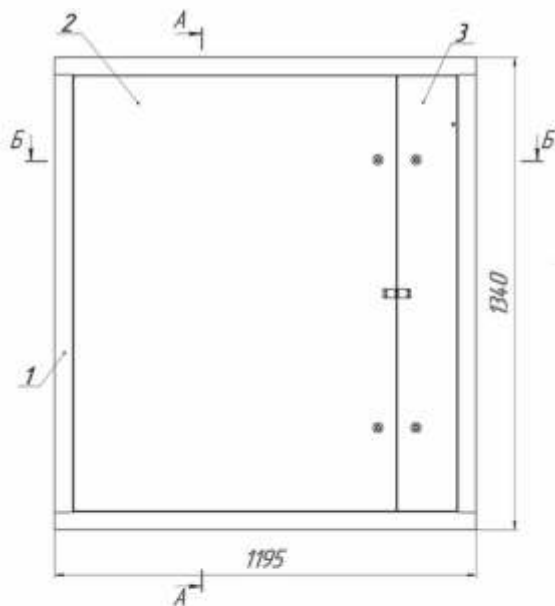
ЩЭ-9ст 02 ДУ

Код товару: Б00053564



№ поз.	Найменування
--------	--------------

- |    |                               |
|----|-------------------------------|
| 1. | Корпус                        |
| 2. | Двері лічильників             |
| 3. | Двері слабострумowego відсіку |
| 4. | Фальшдвері                    |
| 5. | Замок                         |
| 6. | DIN-рейка                     |
| 7. | Петля під навісний замок      |
| 8. | Кронштейни лічильників        |

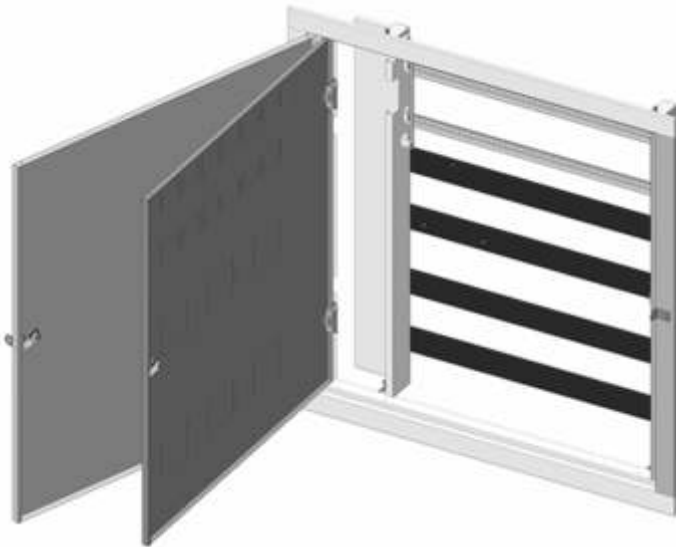


Габаритні розміри (Ш.хВ.хГ.), мм - 1195x1340x140

Розмір ніші (Ш.хВ.хГ.), мм - 1100x1250x145



## Щити поверхові вбудовані ЩЭ-...- 01 ДУ, 02 ДУ під 1ф/3ф лічильники без слабострумовеого відсіку, з дверима та фальшдверима



### Технічні характеристики:

**Тип конструкції:** з задніми та боковими стінками  
**Вид установки:** вбудований (утоплений)  
**Товщина металу:**  
 корпус- 0,8 мм  
 двері - 0,8 мм  
**Слаботочний відсік:** відсутній  
**Ступінь захисту:** IP 31  
**Тип замка:** поворотний пластиковий  
**Тип покриття:** порошковий, шагрень  
**Колір:** RAL 7035(сірий)

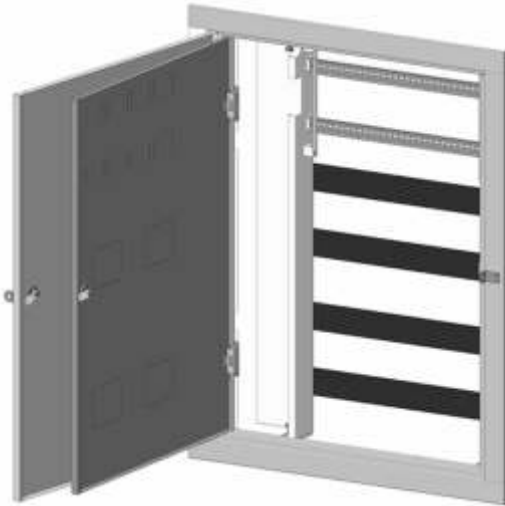
### Найменування та характеристики ЩЭ-...-01 ДУ, 02 ДУ

Найменування	Кількість лічильників	Тип лічильників	Кількість модулів	Габаритні розміри (Ш.хВ.хГ.), мм	Мінім.розмір ніші (Ш.хВ.хГ.), мм
ЩЭ-4-01 ДУ	4	1ф/3ф	20	800x1025x140	705x935x145
ЩЭ-6-02 ДУ	6	1ф/3ф	20	1000x1025x140	905x935x145

## ЩЭ цілюнокорпусні вбудовані

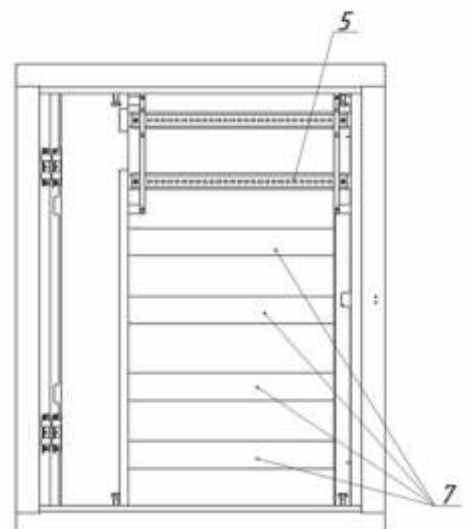
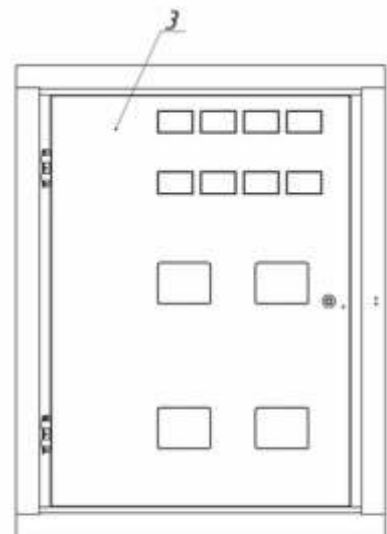
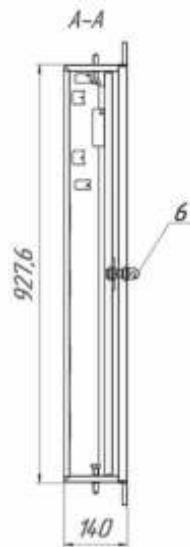
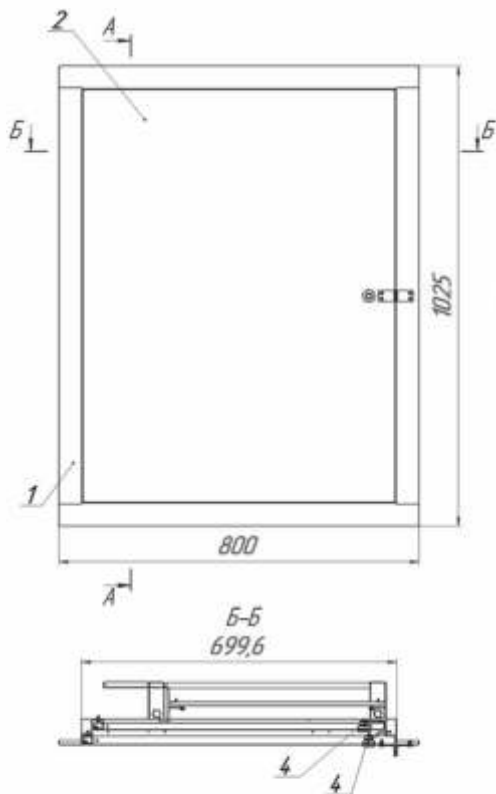
ЩЭ-4-01 ДУ

Код товару: Б00013673



№ поз.	Найменування
--------	--------------

- |    |                          |
|----|--------------------------|
| 1. | Корпус                   |
| 2. | Двері лічильників        |
| 3. | Фальшдвері               |
| 4. | Замок                    |
| 5. | DIN-рейка                |
| 6. | Петля під навісний замок |
| 7. | Кронштейни лічильників   |



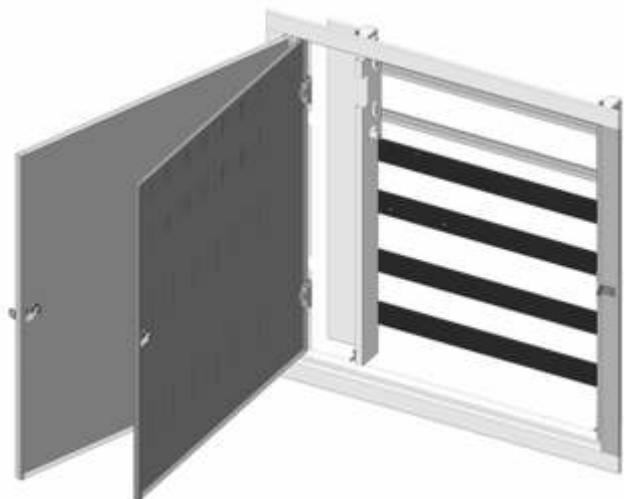
Габаритні розміри (Ш.хВ.хГ.), мм - 800x1025x140

Розмір ніші (Ш.хВ.хГ.), мм - 705x935x145

## ЩЭ ціљнокорпусні вбудовані

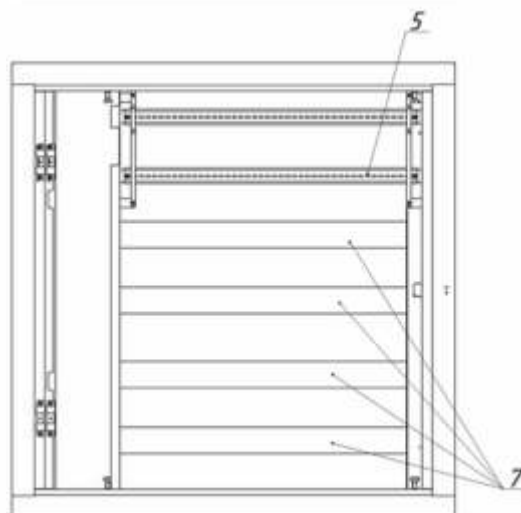
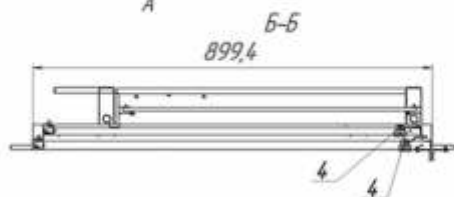
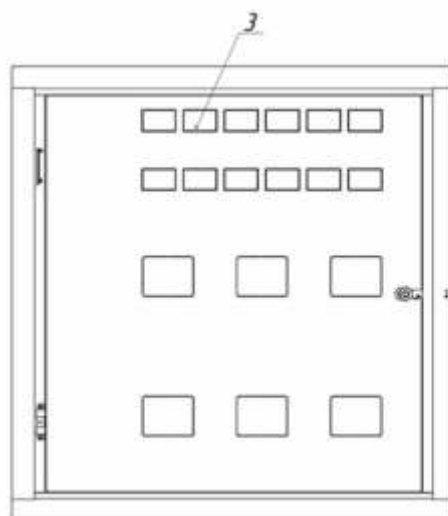
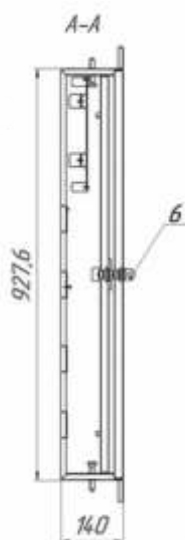
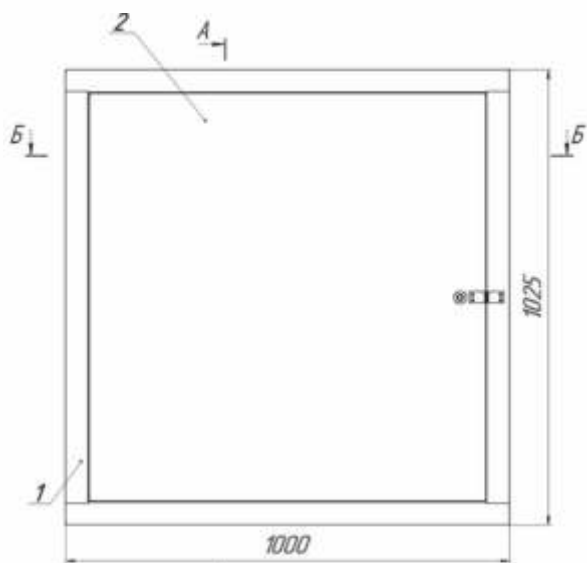
ЩЭ-6-02 ДУ

Код товару: Б00013669



№ поз.	Найменування
--------	--------------

- |    |                          |
|----|--------------------------|
| 1. | Корпус                   |
| 2. | Двері лічильників        |
| 3. | Фальшдвері               |
| 4. | Замок                    |
| 5. | DIN-рейка                |
| 6. | Петля під навісний замок |
| 7. | Кронштейни лічильників   |



Габаритні розміри (Ш.хВ.хГ.), мм - 1000x1025x140

Розмір ніші (Ш.хВ.хГ.), мм - 905x935x145

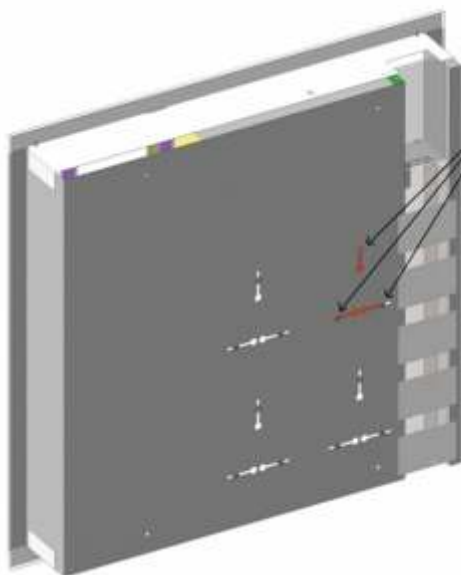
### Щити поверхові навісні ЩЭ-...ст 01Н, ст 02Н (ст 01 УН, ст 02 УН) під 1ф/3ф лічильники з слабострумовим відсіком з верхніми дверима



#### Технічні характеристики:

**Тип конструкції:** з задніми та боковими стінками  
**Вид установки:** навісний  
**Товщина металу:**  
корпус - 0,8 мм  
двері - 0,5 мм  
**Слаботочний відсік:** справа  
**Автоматичні вимикачі:** в окремому відсіку  
**Ступінь захисту:** IP 31  
**Тип замка:** поворотний пластиковий  
**Тип покриття:** порошковий, шагрень  
**Колір:** RAL 7035(сірий)

Щити поверхові навісні зі слабострумовим відсіком призначені для встановлення лічильників, автоматичних вимикачів, модульного обладнання для подальшого прийому, розподілу та обліку електроенергії змінного струму напругою 220/380 В частоти 50 Гц систем із глухозаземленою нейтраллю, для захисту ліній від перевантажень і струмів короткого замикання, а також, для розміщення пристроїв радіотрансляцій. В щитах можливе встановлення апаратів для захисту від струмів витоку. Щити поверхові, в залежності від виконання, дозволяють підключати 2-9 квартир сходової клітини житлового будинку.



Лічильники кріпляться саморізами до повзунів, які розташовані у розрізах під кріплення лічильників (саморізи та повзуни йдуть у комплекті)

### ЩЭ ціљнокорпусні навісні

#### Найменування та характеристики ЩЭ-...ст 01Н, ст 2Н, (ст 01 УН, ст 02 УН)

Найменування	Кількість лічильників	Тип лічильників	Кількість модулів	Габаритні розміри (Ш.хВ.хГ.), мм
ЩЭ-2ст 01 Н	2	1ф	20	940x940x140
ЩЭ-3ст 01 Н	3	1ф	20	940x940x140
ЩЭ-4ст 01 Н	4	1ф	20	940x940x140
ЩЭ-5ст 02 Н	5	1ф	20	940x1162x140
ЩЭ-6ст 02 Н	6	1ф	20	940x1162x140
ЩЭ-7ст 02 Н	7	1ф	20	940x1440x140
ЩЭ-8ст 02 Н	8	1ф	20	940x1440x140
ЩЭ-2ст 01 УН	2	1ф/3ф	20	950x980x140
ЩЭ-3ст 01 УН	3	1ф/3ф	20	950x980x140
ЩЭ-4ст 01 УН	4	1ф/3ф	20	950x980x140
ЩЭ-5ст 02 УН	5	1ф/3ф	20	1085x980x140
ЩЭ-6ст 02 УН	6	1ф/3ф	20	1085x980x140

## ЩЭ ціљнокорпусні навісні

**ЩЭ-2ст 01 Н**

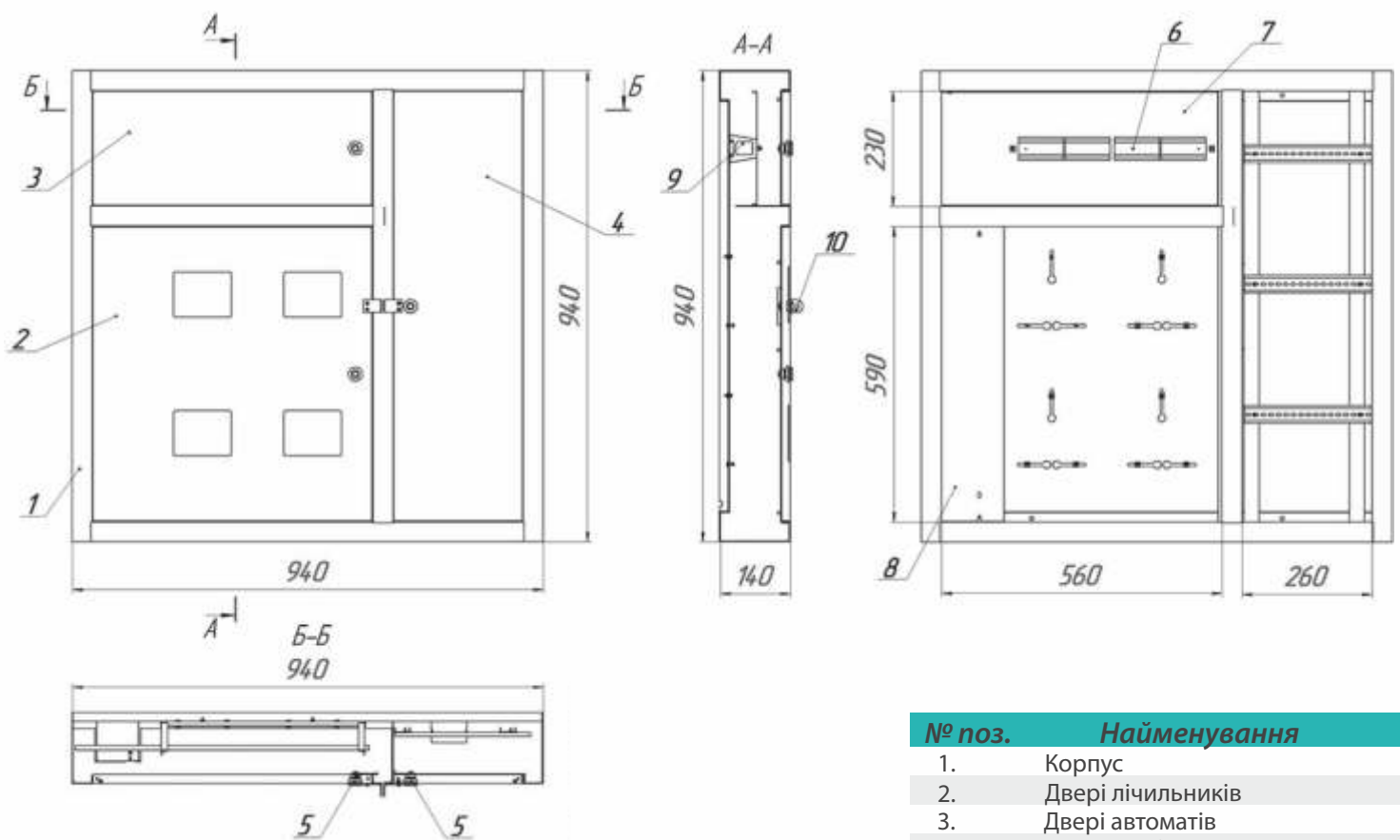
Код товару: Б00007206

**ЩЭ-3ст 01 Н**

Код товару: Б00007208

**ЩЭ-4ст 01 Н**

Код товару: Б00007209



Габаритні розміри (Ш.хВ.хГ.), мм - 940х940х140

№ поз.	Найменування
1.	Корпус
2.	Двері лічильників
3.	Двері автоматів
4.	Двері слабострумове відділу
5.	Замок
6.	DIN-рейка
7.	Панель автоматів
8.	Кожух
9.	Пластикова стійка
10.	Петля під навісний замок

## ЩЭ ціљнокорпусні навісні

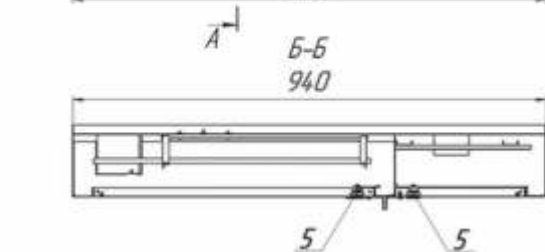
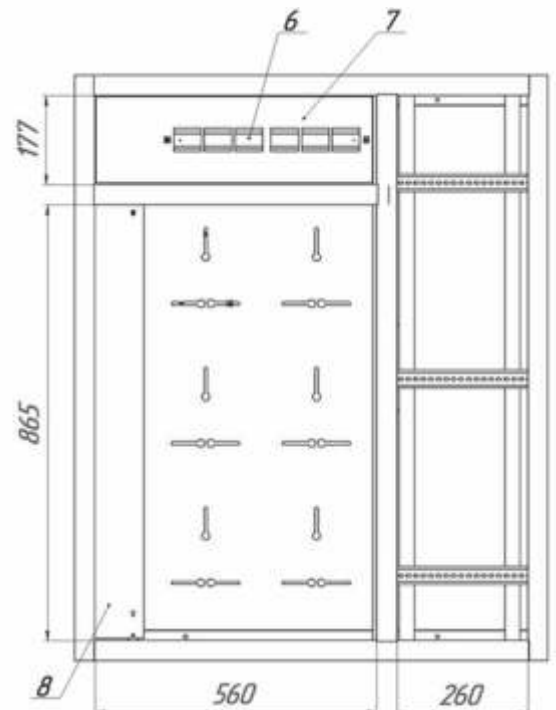
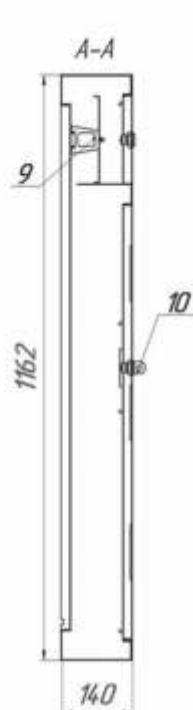
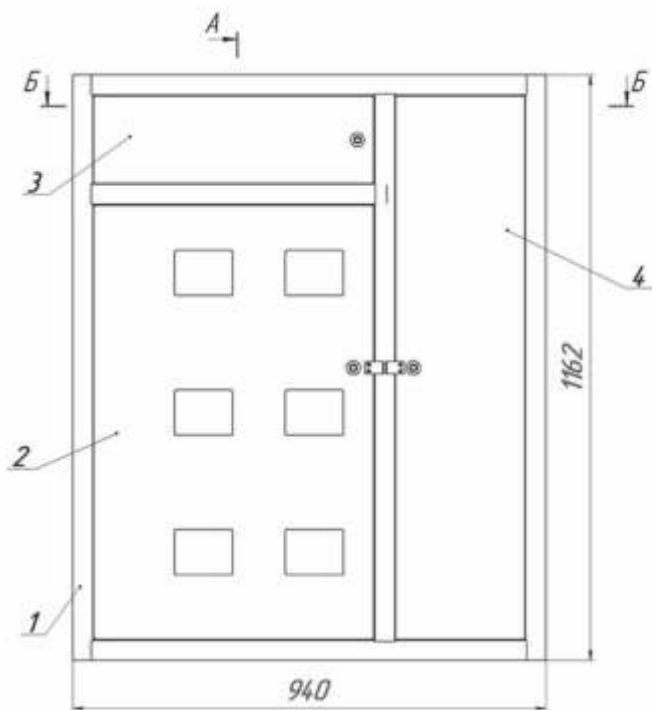
ЩЭ-5ст 02 Н

Код товару: Б000006924



ЩЭ-6ст 02 Н

Код товару: Б000007212



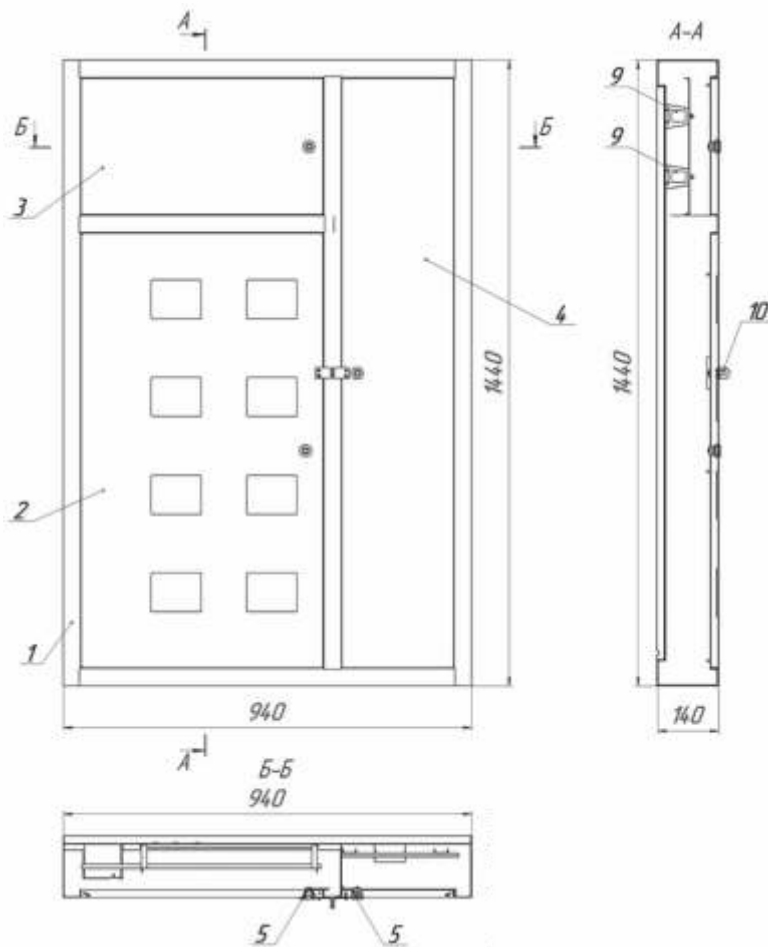
№ поз.	Найменування
1.	Корпус
2.	Двері лічильників
3.	Двері автоматів
4.	Двері слабострумowego відсіку
5.	Замок
6.	DIN-рейка
7.	Панель автоматів
8.	Кожух
9.	Пластикова стійка
10.	Петля під навісний замок

Габаритні розміри (Ш.хВ.хГ.), мм - 940x1162x140

## ЩЭ ціљнокорпусні навісні

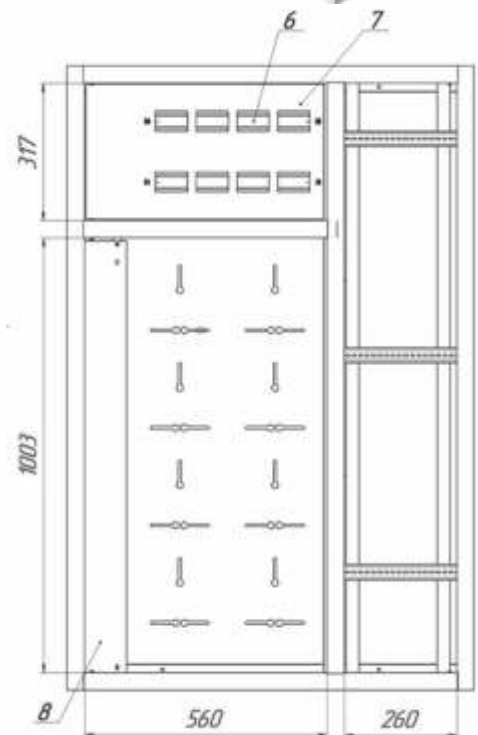
### ЩЭ-7ст 02 Н

Код товару: Б000055467



### ЩЭ-8ст 02 Н

Код товару: Б000055466



№ поз.	Найменування
1.	Корпус
2.	Двері лічильників
3.	Двері автоматів
4.	Двері слабострумowego відсіку
5.	Замок
6.	DIN-рейка
7.	Панель автоматів
8.	Кожух
9.	Пластикова стійка
10.	Петля під навісний замок

Габаритні розміри (Ш.хВ.хГ.), мм - 940x1440x140



## ЩЭ ціљнокорпусні навісні

### ЩЭ-2ст 01 УН

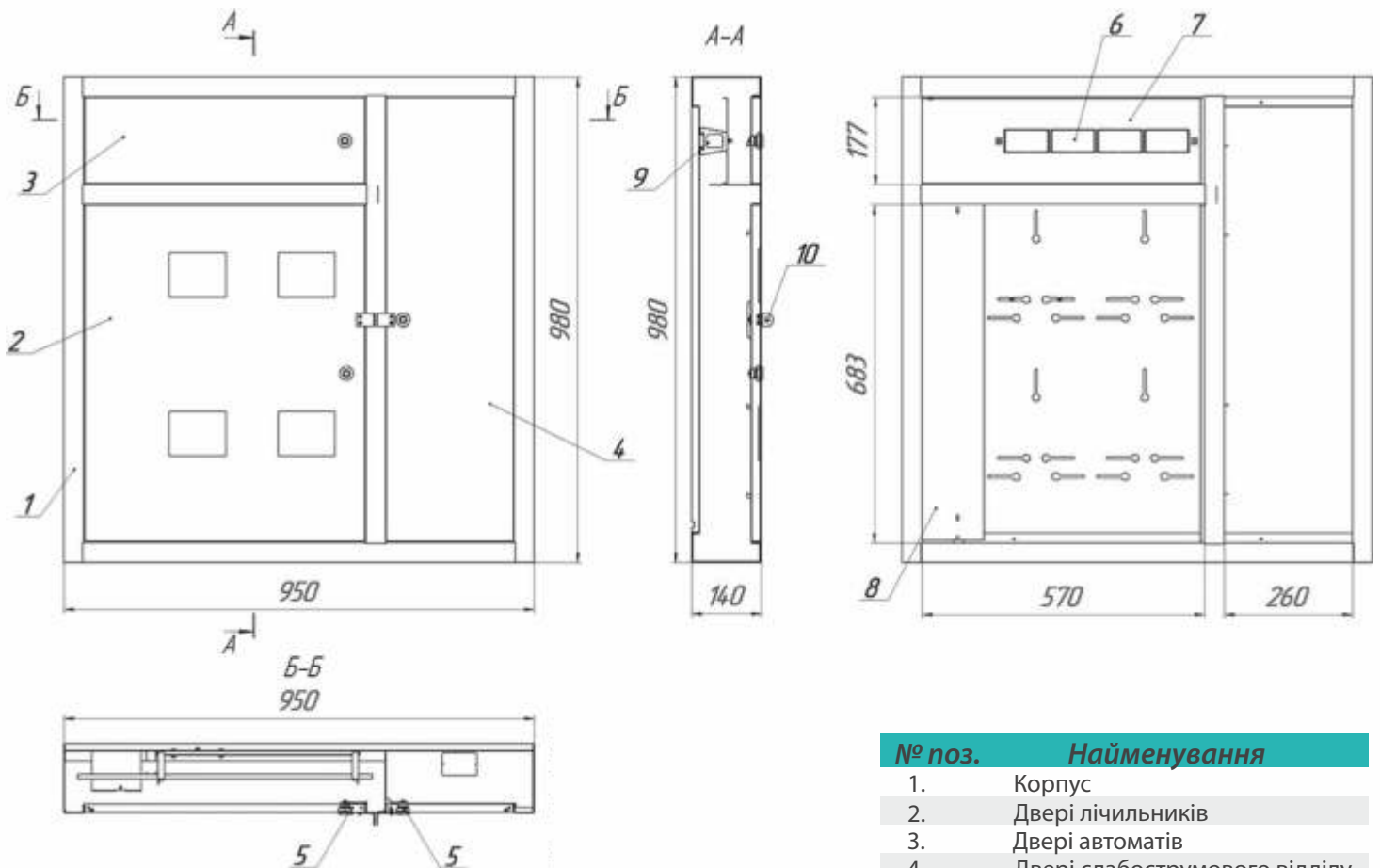
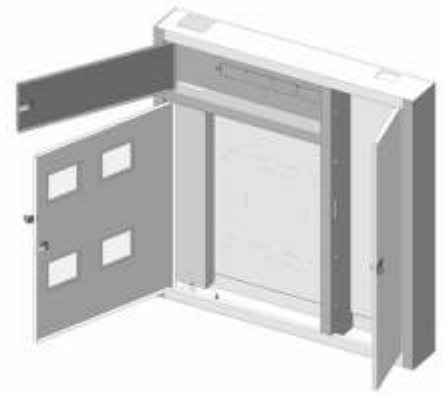
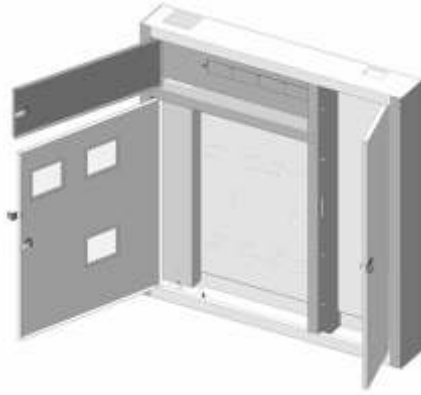
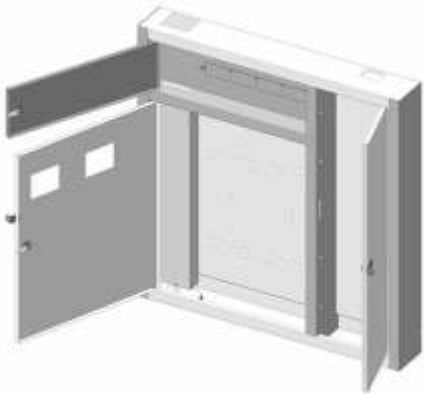
Код товару: Б00013676

### ЩЭ-3ст 01 УН

Код товару: Б00013677

### ЩЭ-4ст 01 УН

Код товару: Б00013678



№ поз.	Найменування
1.	Корпус
2.	Двері лічильників
3.	Двері автоматів
4.	Двері слабострумowego відділу
5.	Замок
6.	DIN-рейка
7.	Панель автоматів
8.	Кожух
9.	Пластикова стійка
10.	Петля під навісний замок

Габаритні розміри (Ш.хВ.хГ.), мм - 950х980х140

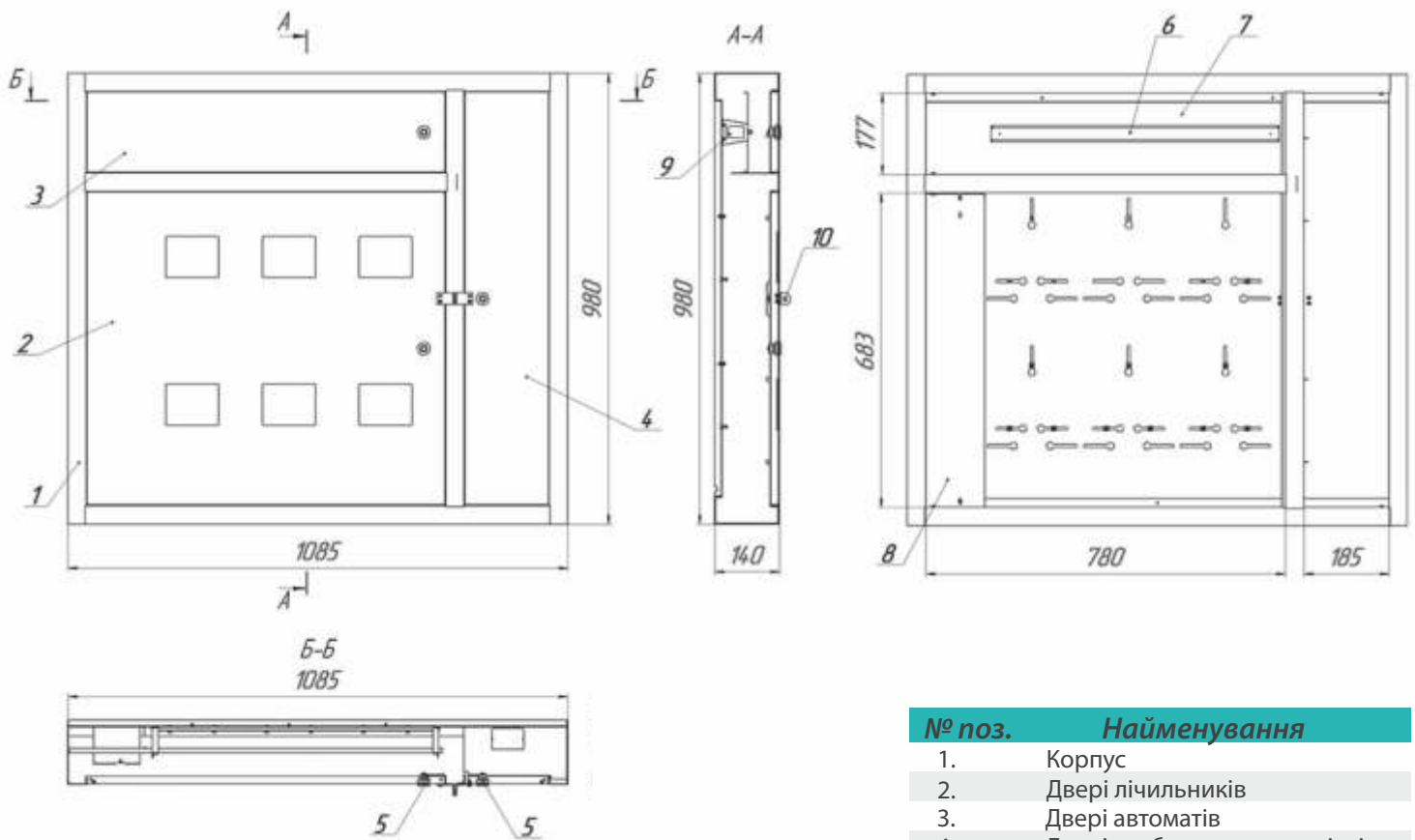
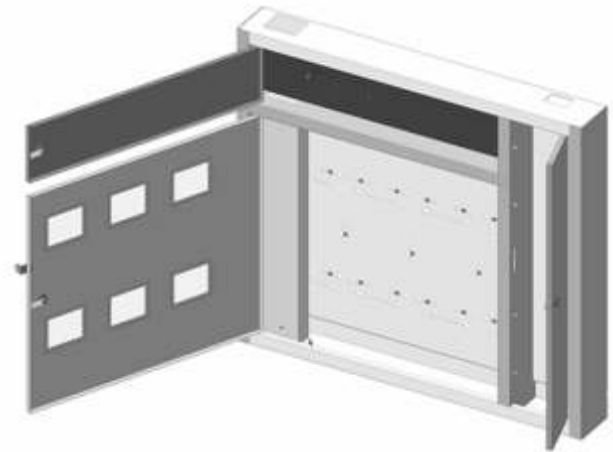
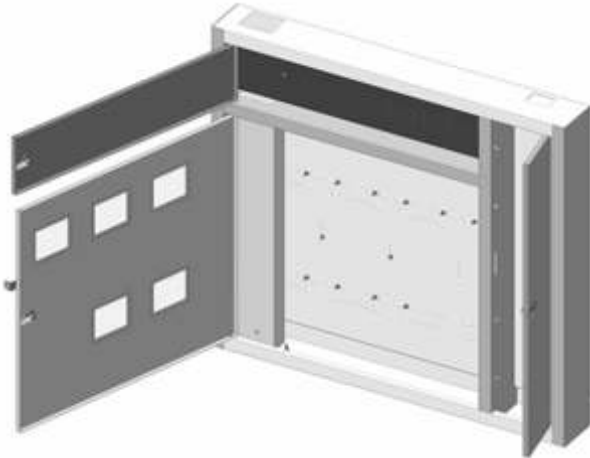
## ЩЭ ціљнокорпусні навісні

### ЩЭ-5ст 02 УН

Код товару: Б00013679

### ЩЭ-6ст 02 УН

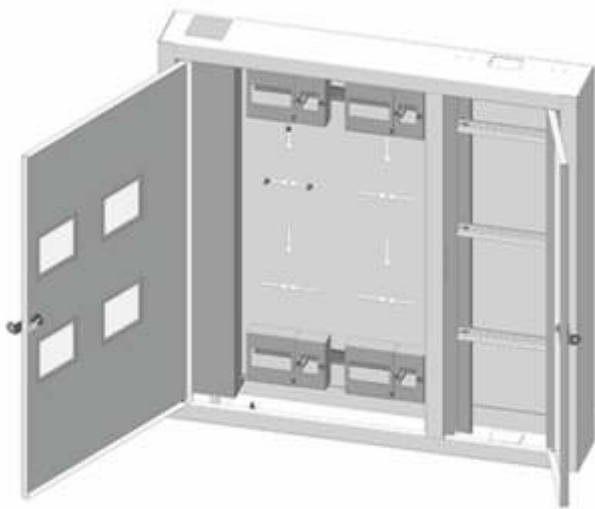
Код товару: Б00013679



№ поз.	Найменування
1.	Корпус
2.	Двері лічильників
3.	Двері автоматів
4.	Двері слабострумowego відсіку
5.	Замок
6.	DIN-рейка
7.	Панель автоматів
8.	Кожух
9.	Пластикова стійка
10.	Петля під навісний замок

Габаритні розміри (Ш.хВ.хГ.), мм - 1085x980x140

## Щити поверхові навісні ЩЭ-...ст Н під 1ф/3ф лічильники з слабострумовим відсіком без верхніх дверей



### Технічні характеристики:

**Тип конструкції:** з задніми та боковими стінками  
**Вид установки:** навісний  
**Товщина металу:**  
 корпус - 0,8 мм  
 двері - 0,5 мм  
**Слаботочний відсік:** справа  
**Автоматичні вимикачі:** під/над лічильником  
**Ступінь захисту:** IP 31  
**Тип замка:** поворотний пластиковий  
**Тип покриття:** порошковий, шагрень  
**Колір:** RAL 7035(сірий)

Щити поверхові навісні зі слабострумовим відсіком призначені для встановлення лічильників, автоматичних вимикачів, модульного обладнання для подальшого прийому, розподілу та обліку електроенергії змінного струму напругою 220/380 В частоти 50 Гц систем із глухозаземленою нейтраллю, для захисту ліній від перевантажень і струмів короткого замикання, а також, для розміщення пристроїв радіотрансляцій. В щитах можливе встановлення апаратів для захисту від струмів витоку. Щити поверхові, в залежності від виконання, дозволяють підключати 2-9 квартир сходової клітини житлового будинку.

### Найменування та характеристики ЩЭ-...ст Н

Найменування	Кількість лічильників	Тип лічильників	Кількість модулів	Габаритні розміри (Ш.хВ.хГ.), мм
ЩЭ-2ст Н	2	1ф	20	940x940x140
ЩЭ-3ст Н	3	1ф	20	940x940x140
ЩЭ-4ст Н	4	1ф	20	940x940x140

## ЩЭ ціљнокорпусні навісні

ЩЭ-2ст Н

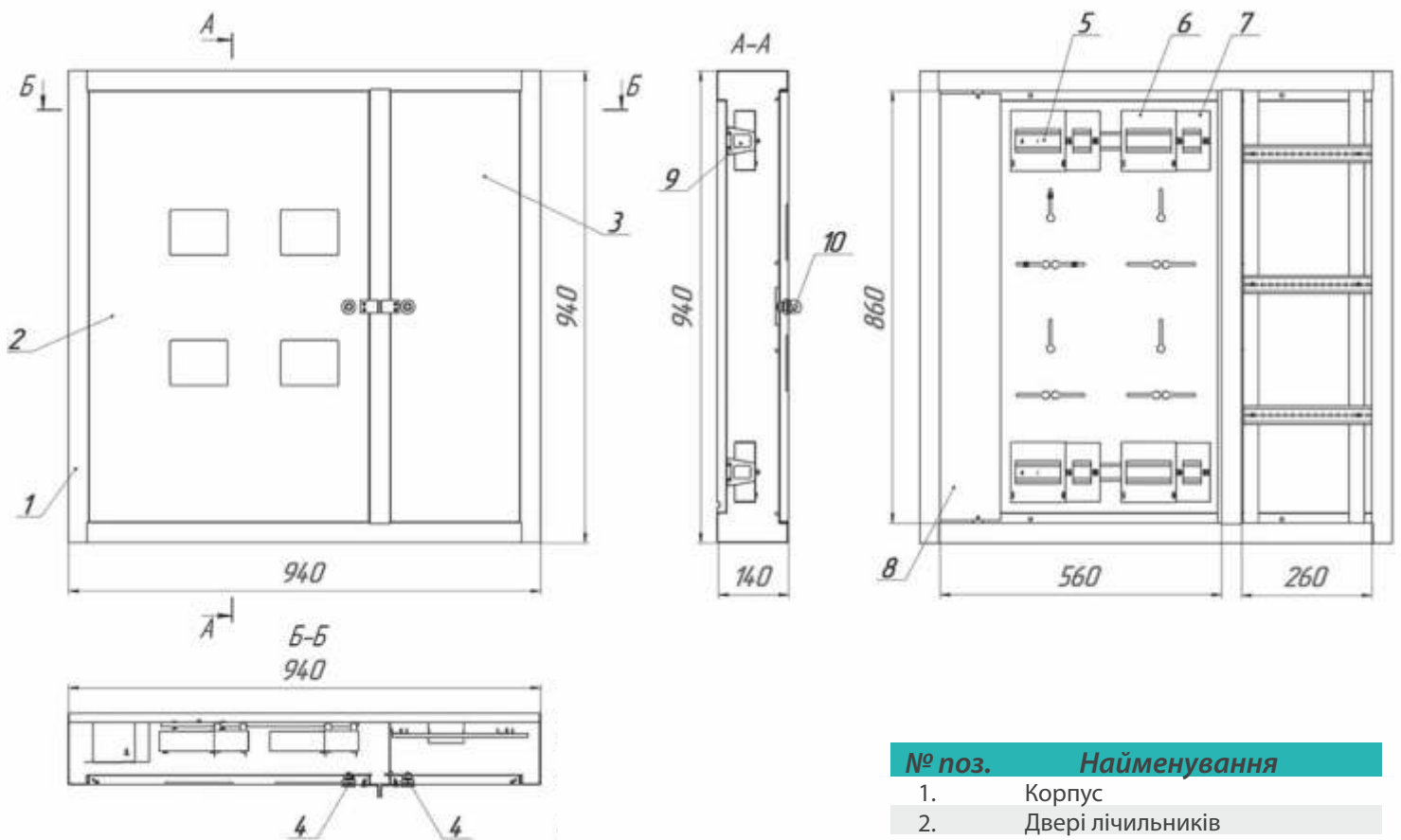
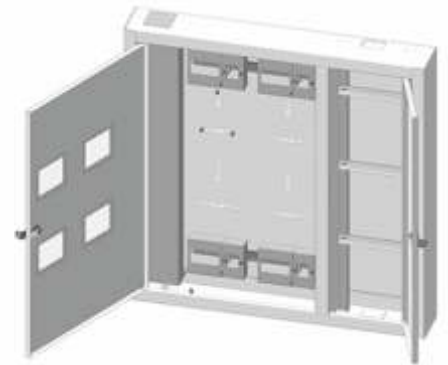
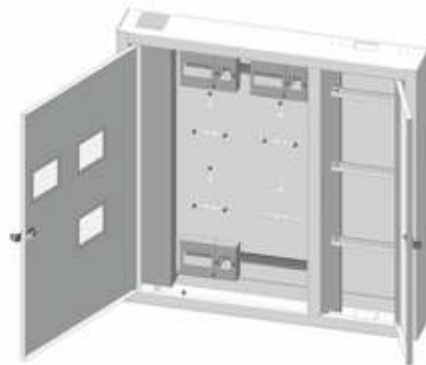
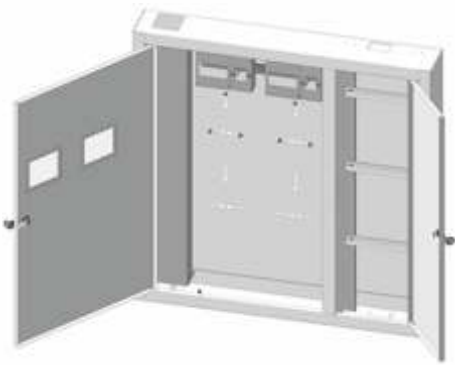
Код товару: Б00007205

ЩЭ-3ст Н

Код товару: Б00007207

ЩЭ-4ст Н

Код товару: Б00007183



Габаритні розміри (Ш.хВ.хГ.), мм - 940х940х140

№ поз.	Найменування
1.	Корпус
2.	Двері лічильників
3.	Двері слабострумowego відсіку
4.	Замок
5.	DIN-рейка
6.	Панель автоматів
7.	Панель автоматів
8.	Кожух
9.	Пластикова стійка
10.	Петля під навісний замок

## Щити поверхові навісні ЩЭ-...-01 Н, 02 Н (01 УН, 02 УН) під 1ф/3ф лічильники без слабострумовеого відсіку з верхніми дверима



### Технічні характеристики:

**Тип конструкції:** цільнокорпусний  
**Вид установки:** навісний  
**Товщина металу:**  
 корпус - 0,8 мм  
 двері - 0,5 мм  
**Слаботочний відсік:** відсутній  
**Автоматичні вимикачі:** в окремому відсіку  
**Ступінь захисту:** IP 31  
**Тип замка:** поворотний пластиковий  
**Тип покриття:** порошковий, шагрень  
**Колір:** RAL 7035(сірий)

### Найменування та характеристики ЩЭ-...-01Н, 02Н, (01 УН, 02 УН)

Найменування	Кількість лічильників	Тип лічильників	Кількість модулів	Габаритні розміри (Ш.хВ.хГ.), мм
ЩЭ-2-01 Н	2	1ф	20	640x940x140
ЩЭ-3-01 Н	3	1ф	20	640x940x140
ЩЭ-4-01 Н	4	1ф	20	640x940x140
ЩЭ-5-02 Н	5	1ф	20	640x1162x140
ЩЭ-6-02 Н	6	1ф	20	640x1162x140
ЩЭ-7-02 Н	7	1ф	20	640x1440x140
ЩЭ-8-02 Н	8	1ф	20	640x1440x140
ЩЭ-2-01 УН	2	1ф/3ф	20	790x1040x140
ЩЭ-3-01 УН	3	1ф/3ф	20	790x1040x140
ЩЭ-4-01 УН	4	1ф/3ф	20	790x1040x140

## ЩЭ ціљнокорпусні навісні

ЩЭ-2-01 Н

Код товару: Б00013683



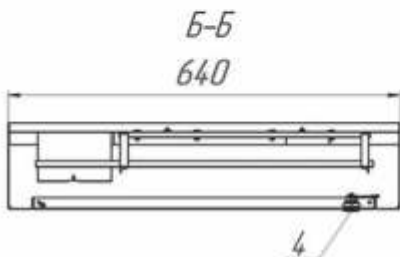
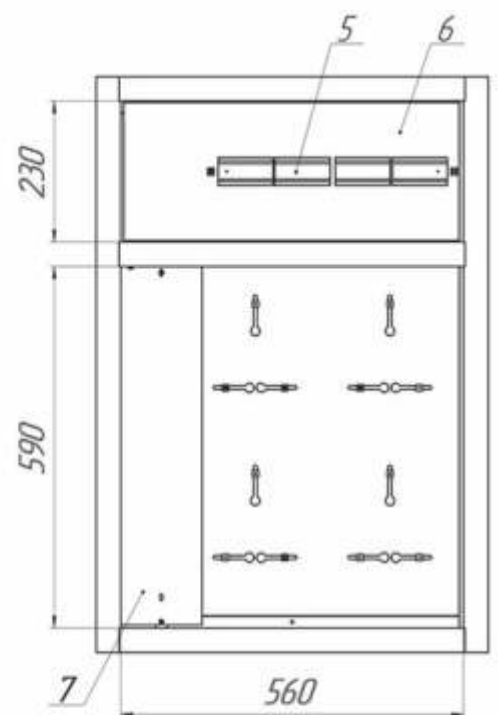
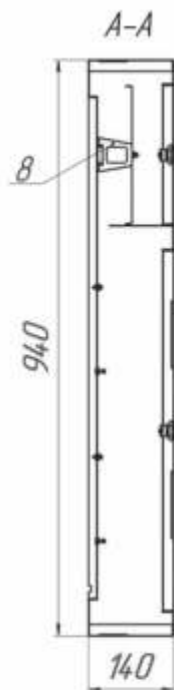
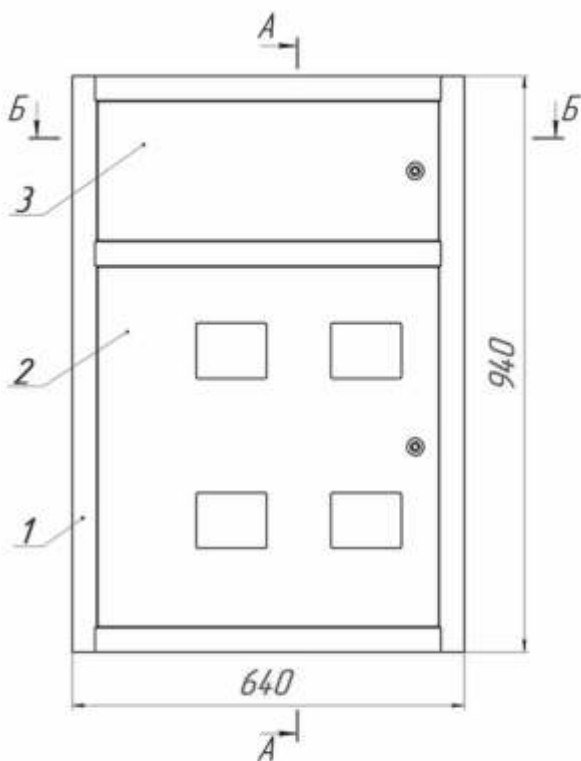
ЩЭ-3-01 Н

Код товару: Б00013684



ЩЭ-4-01 Н

Код товару: Б00013685



№ поз.	Найменування
1.	Корпус
2.	Двері лічильників
3.	Двері автоматів
4.	Замок
5.	DIN-рейка
6.	Панель автоматів
7.	Кожух
8.	Пластикова стійка



Габаритні розміри (Ш.хВ.хГ.), мм - 640x940x140

## ЩЭ ціљнокорпусні навісні

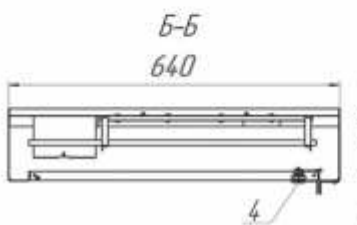
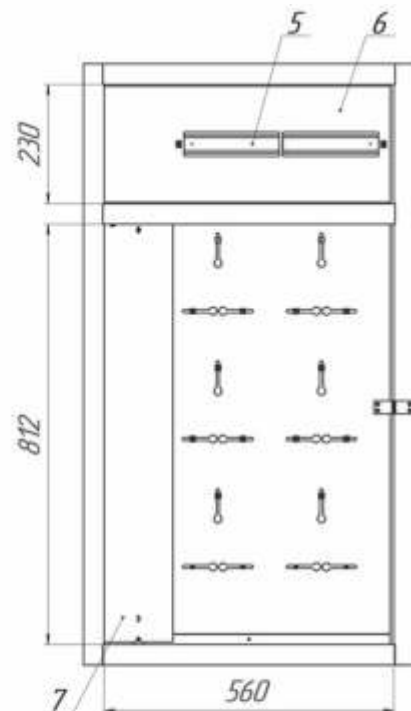
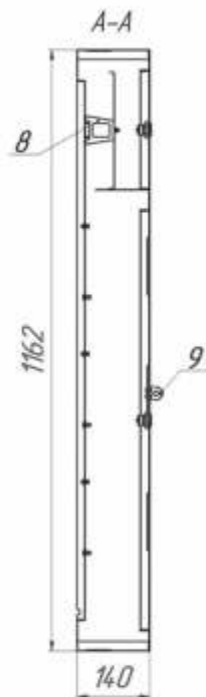
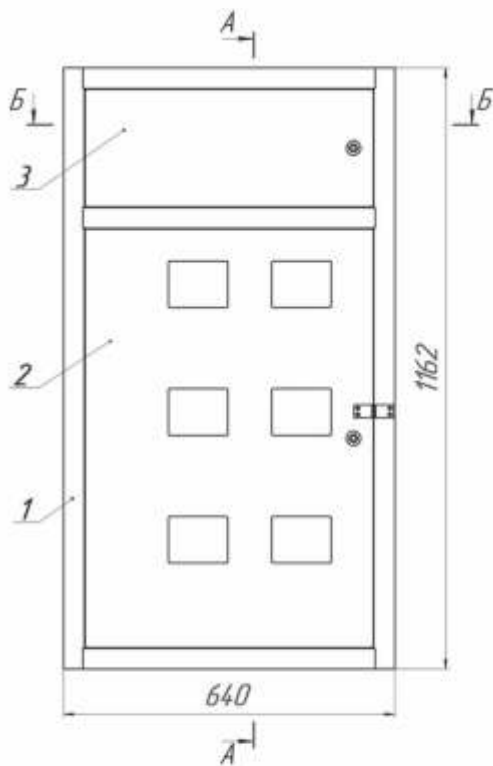
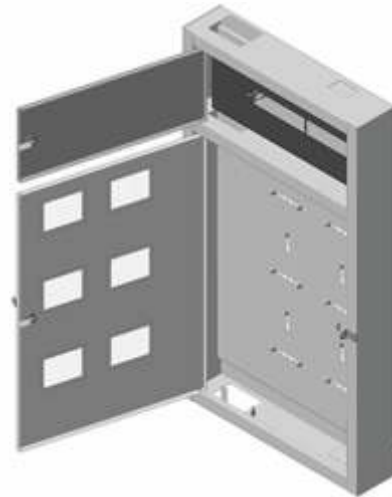
**ЩЭ-5-02 Н**

Код товару: Б00042401



**ЩЭ-6-02 Н**

Код товару: Б00042402



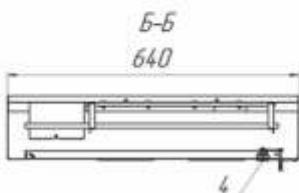
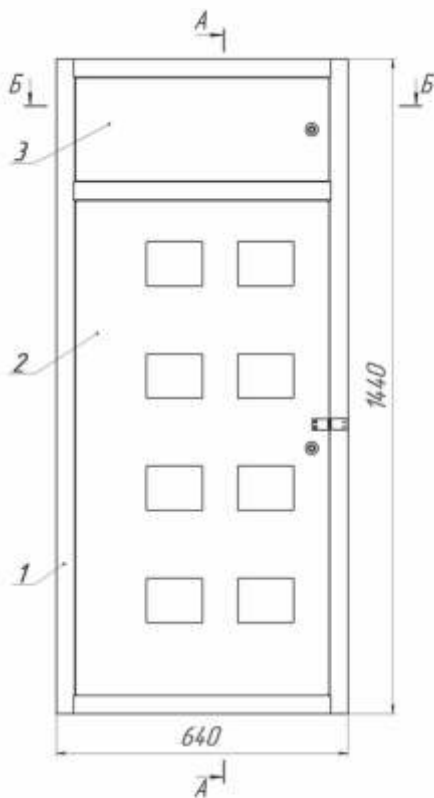
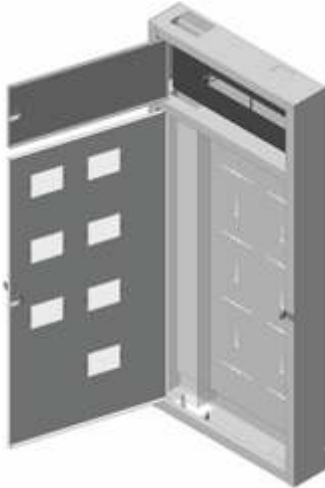
Габаритні розміри (Ш.хВ.хГ.), мм - 640x1162x140

№ поз.	Найменування
1.	Корпус
2.	Двері лічильників
3.	Двері автоматів
4.	Замок
5.	DIN-рейка
6.	Панель автоматів
7.	Кожух
8.	Пластикова стійка
9.	Петля під навісний замок

## ЩЭ ціљнокорпусні навісні

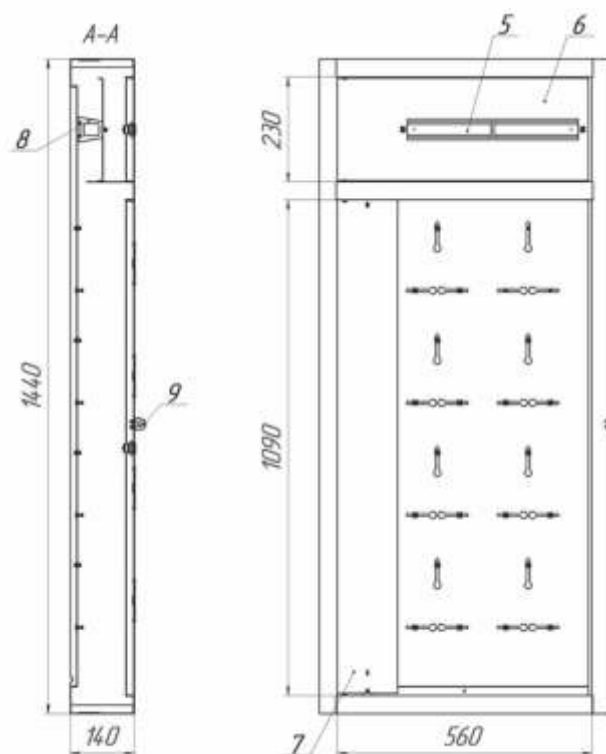
**ЩЭ-7-02 Н**

Код товару: Б000053610



**ЩЭ-8-02 Н**

Код товару: Б00053609



№ поз.	Найменування
1.	Корпус
2.	Двері лічильників
3.	Двері автоматів
4.	Замок
5.	DIN-рейка
6.	Панель автоматів
7.	Кожух
8.	Пластикова стійка
9.	Петля під навісний замок

Габаритні розміри (Ш.хВ.хГ.), мм - 640x1440x140



## ЩЭ ціљнокорпусні навісні

**ЩЭ-2-01 УН**  
без слабострумowego  
відсіку

Код товару: Б00053017



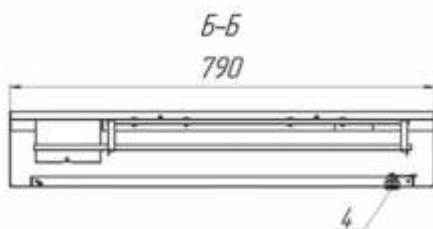
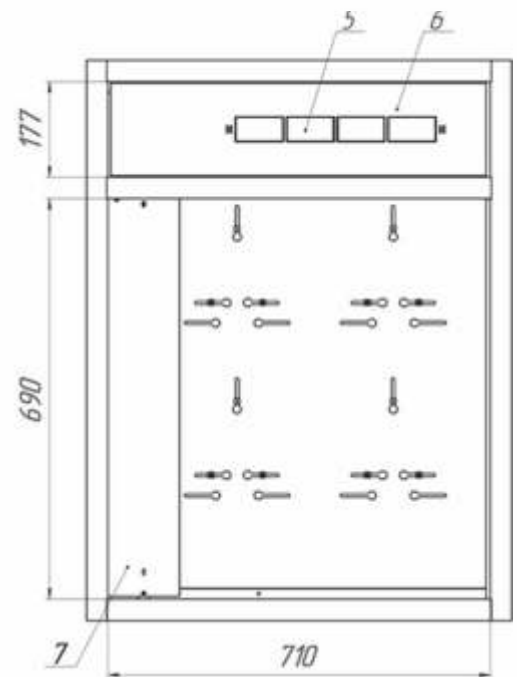
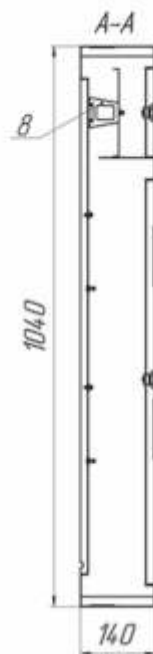
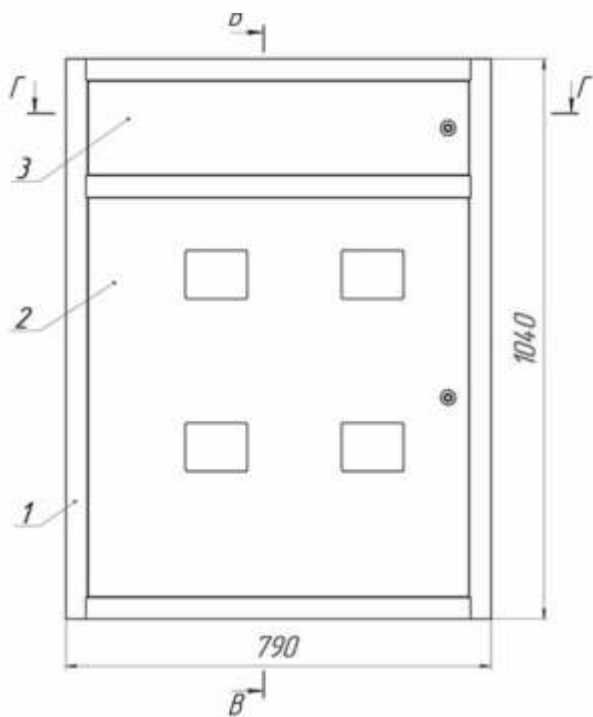
**ЩЭ-3-01 УН**  
без слабострумowego  
відсіку

Код товару: Б00053015



**ЩЭ-4-01 УН**  
без слабострумowego  
відсіку

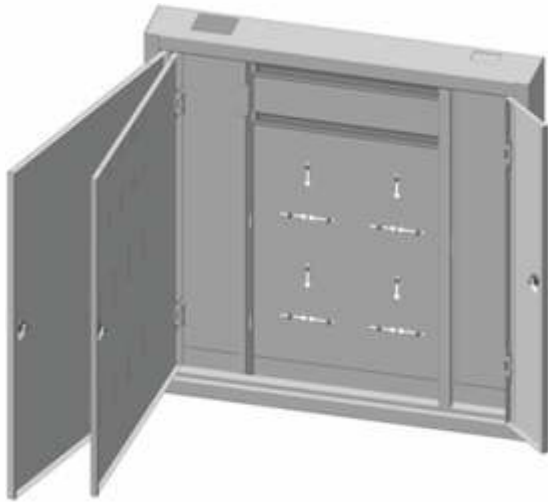
Код товару: Б00053013



№ поз.	Найменування
1.	Корпус
2.	Двері лічильників
3.	Двері автоматів
4.	Замок
5.	DIN-рейка
6.	Панель автоматів
7.	Кожух
8.	Пластикова стійка

Габаритні розміри (Ш.хВ.хГ.), мм - 790x1040x140

## Щити поверхові навісні ЩЭ-...-ст 01 ДН, ст 02 ДН (ст 01 ДУН, ст 02 ДУН) під 1ф/3ф лічильники із слабострумовим відсіком, з верхніми дверима та фальшдверима



### Технічні характеристики:

**Тип конструкції:** цільнокорпусний  
**Вид установки:** навісний  
**Товщина металу:**  
 корпус - 0,8 мм  
 двері - 0,8 мм  
**Слаботочний відсік:** справа, зліва  
**Автоматичні вимикачі:** в окремому відсіку  
**Ступінь захисту:** IP 31  
**Тип замка:** поворотний пластиковий  
**Тип покриття:** порошковий, шагрень  
**Колір:** RAL 7035(сірий)  
**Можливе виламування певної кількості вікон у фальшдверях**

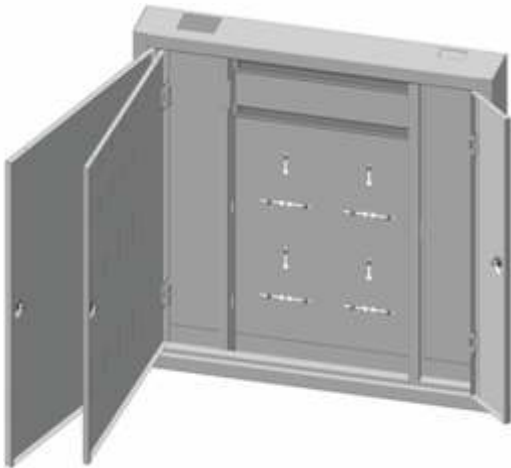
### Найменування та характеристики ЩЭ-...ст 01ДН, ст 02 ДН, (ст 01 ДУН, ст 02 ДУН)

Найменування	Кількість лічильників	Тип лічильників	Кількість модулів	Габаритні розміри (Ш.хВ.хГ.), мм
ЩЭ-4ст-01 ДН	4	1ф	20	950х980х140
ЩЭ-6ст-02 ДН	6	1ф	20	1085х980х140
ЩЭ-4ст-01 ДУН	4	1ф/3ф	20	990х1040х140
ЩЭ-6ст-02 ДУН	6	1ф/3ф	20	1190х1040х140

## ЩЭ ціљнокорпусні навісні

ЩЭ-4ст-01 ДН

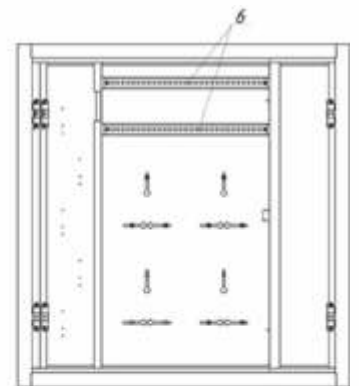
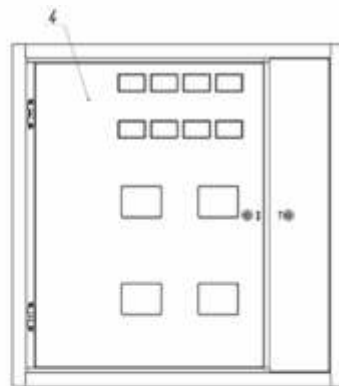
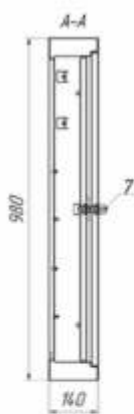
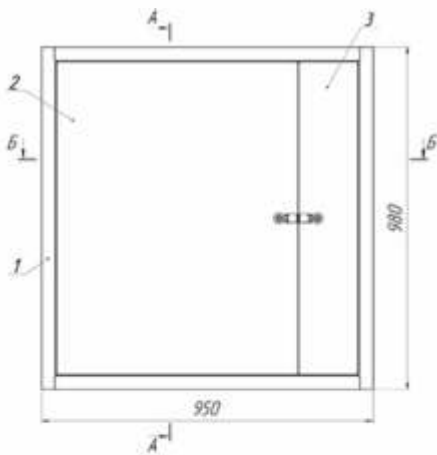
Код товару: Б00013674



№ поз.	Найменування
--------	--------------

- |    |                               |
|----|-------------------------------|
| 1. | Корпус                        |
| 2. | Двері лічильників             |
| 3. | Двері слабострумowego відсіку |
| 4. | Фальшдвері                    |
| 5. | Замок                         |
| 6. | DIN-рейка                     |
| 7. | Петля під навісний замок      |

*Можливе виламування певної кількості вікон у фальшдверях*

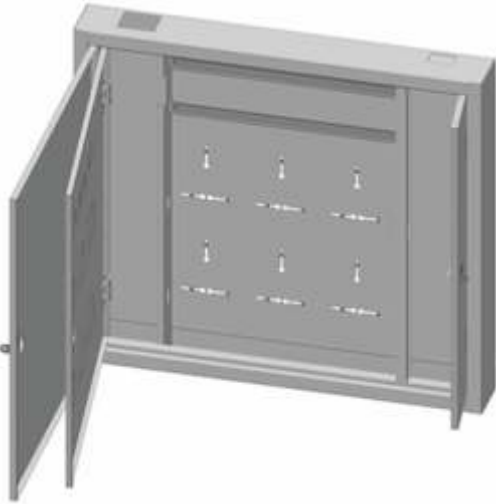


Габаритні розміри (Ш.хВ.хГ.), мм - 950х980х140

## ЩЭ ціљнокорпусні навісні

ЩЭ-6ст-02 ДН

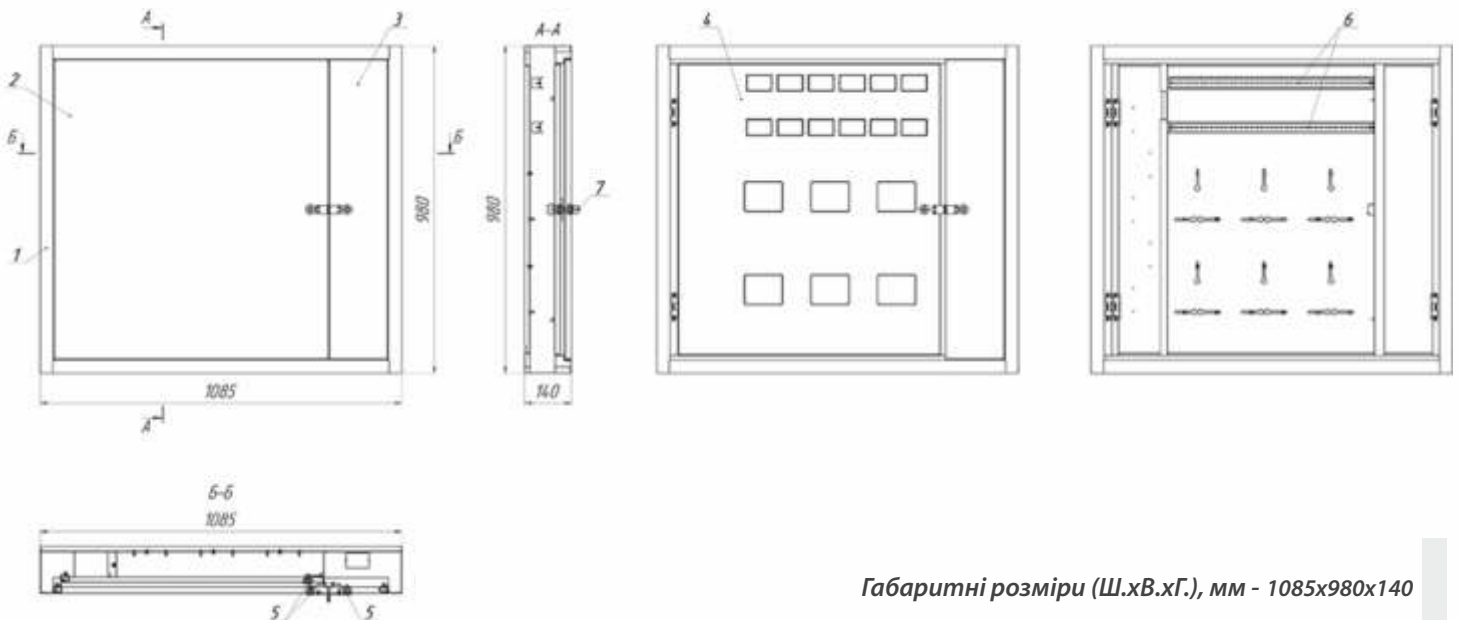
Код товару: Б00013675



№ поз.	Найменування
--------	--------------

- |    |                               |
|----|-------------------------------|
| 1. | Корпус                        |
| 2. | Двері лічильників             |
| 3. | Двері слабострумowego відсіку |
| 4. | Фальшдвері                    |
| 5. | Замок                         |
| 6. | DIN-рейка                     |
| 7. | Петля під навісний замок      |

*Можливе виламування певної кількості вікон у фальшдверях*

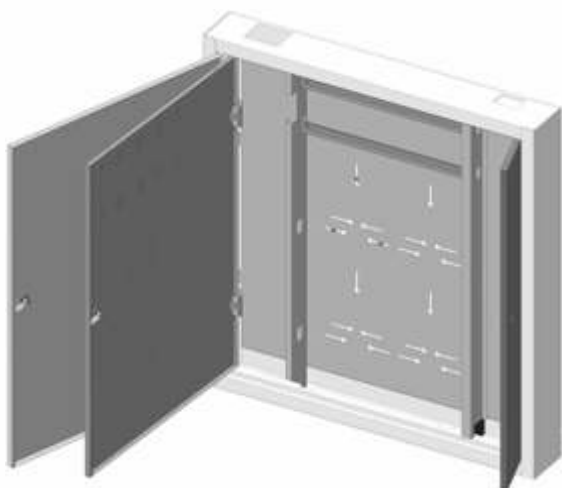


Габаритні розміри (Ш.хВ.хГ.), мм - 1085х980х140

## ЩЭ ціљнокорпусні навісні

ЩЭ-4ст-01 ДУН

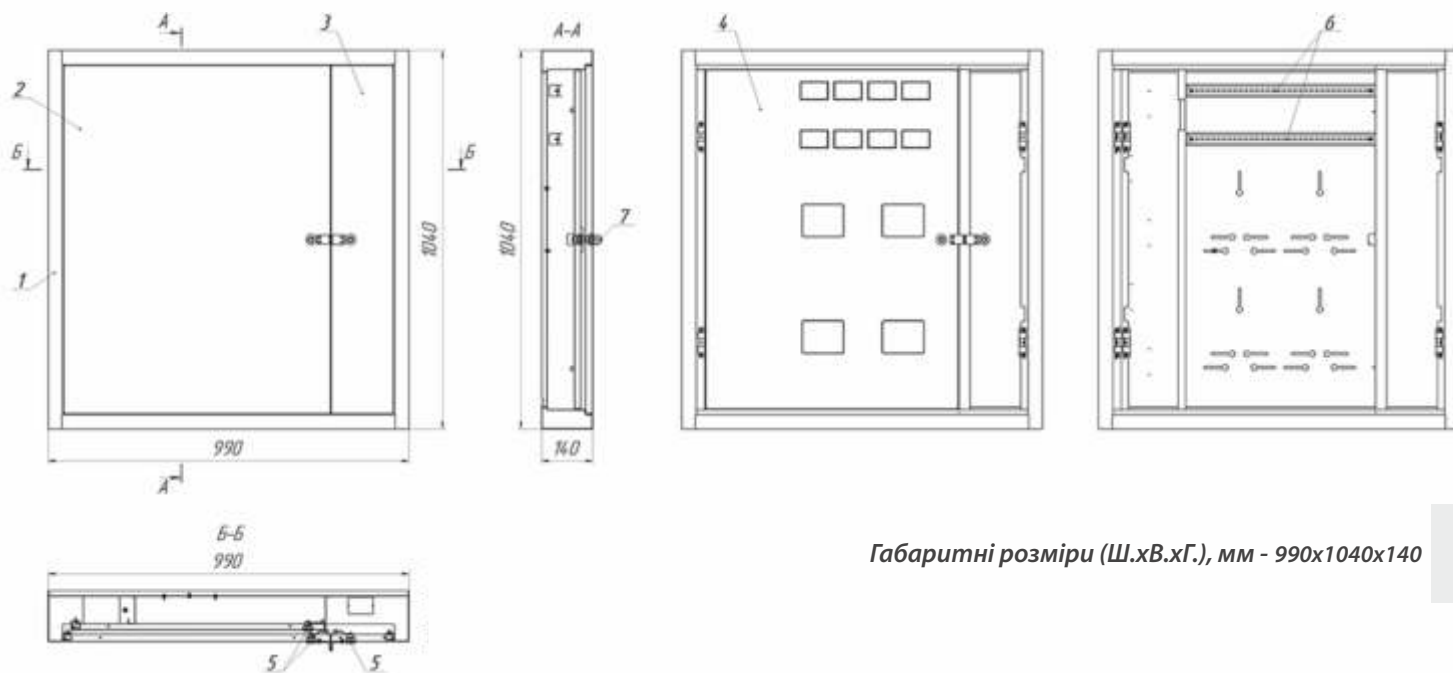
Код товару: Б00013681



№ поз.	Найменування
--------	--------------

- |    |                               |
|----|-------------------------------|
| 1. | Корпус                        |
| 2. | Двері лічильників             |
| 3. | Двері слабострумowego відсіку |
| 4. | Фальшдвері                    |
| 5. | Замок                         |
| 6. | DIN-рейка                     |
| 7. | Петля під навісний замок      |

*Можливе виламування певної кількості вікон у фальшдверях*

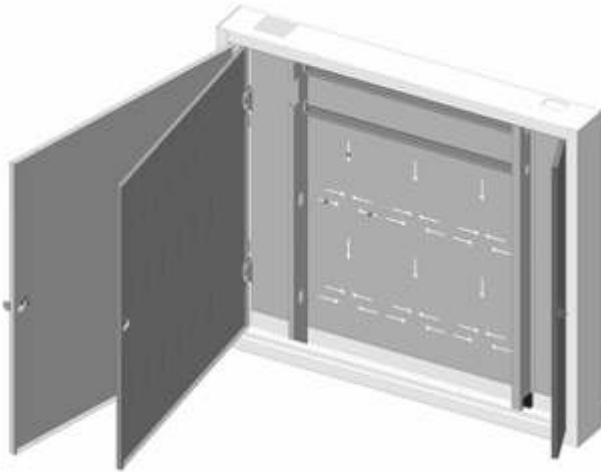


Габаритні розміри (Ш.хВ.хГ.), мм - 990x1040x140

## ЩЭ ціљнокорпусні навісні

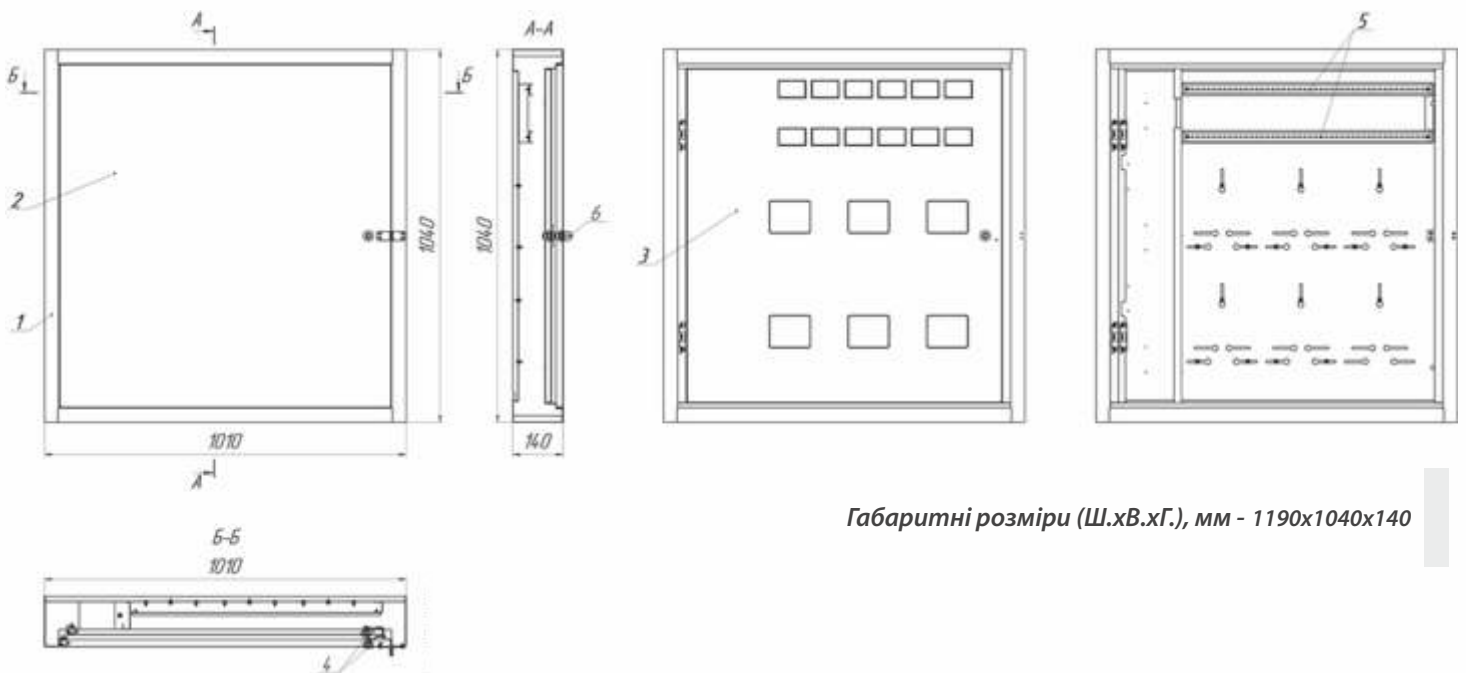
ЩЭ-6ст-02 ДУН

Код товару: Б00013682



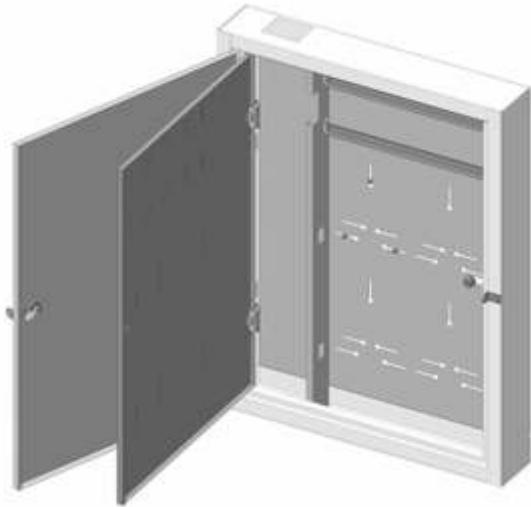
№ поз.	Найменування
1.	Корпус
2.	Двері лічильників
3.	Двері слабострумowego відсіку
4.	Фальшдвері
5.	Замок
6.	DIN-рейка
7.	Петля під навісний замок

Можливе виламування певної кількості вікон у фальшдверях



Габаритні розміри (Ш.хВ.хГ.), мм - 1190x1040x140

## Щити поверхові навісні ЩЭ-...01 ДУН, 02 ДУН під 1ф/3ф лічильники без слабострумовеого відсіку, з верхніми дверима та фальшдверима



### Технічні характеристики:

Тип конструкції: цільнокорпусний

Вид установки: навісний

Товщина металу:

корпус - 0,8 мм

двері - 0,8 мм

Слаботочний відсік: відсутній

Ступінь захисту: IP 31

Тип замка: поворотний пластиковий

Тип покриття: порошковий, шагрень

Колір: RAL 7035(сірий)

Можливе виламування певної кількості вікон

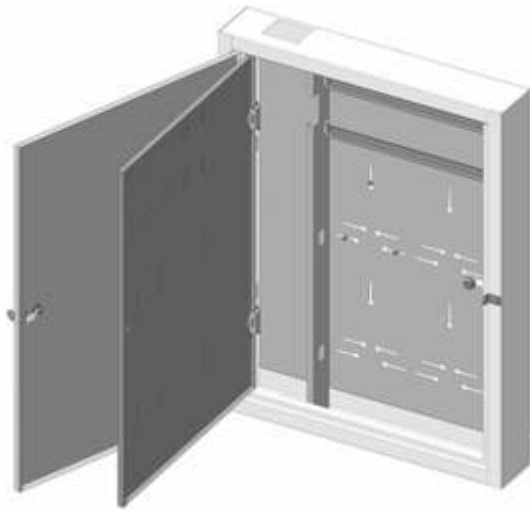
### Найменування та характеристики ЩЭ-...-01 ДУН, 02 ДУН

Найменування	Кількість лічильників	Тип лічильників	Кількість модулів	Габаритні розміри (Ш.хВ.хГ.), мм
ЩЭ-4-01 ДУН	4	1ф/3ф	20	790x1040x140
ЩЭ-6-02 ДУН	6	1ф/3ф	20	1010x1040x140

## ЩЭ ціљнокорпусні навісні

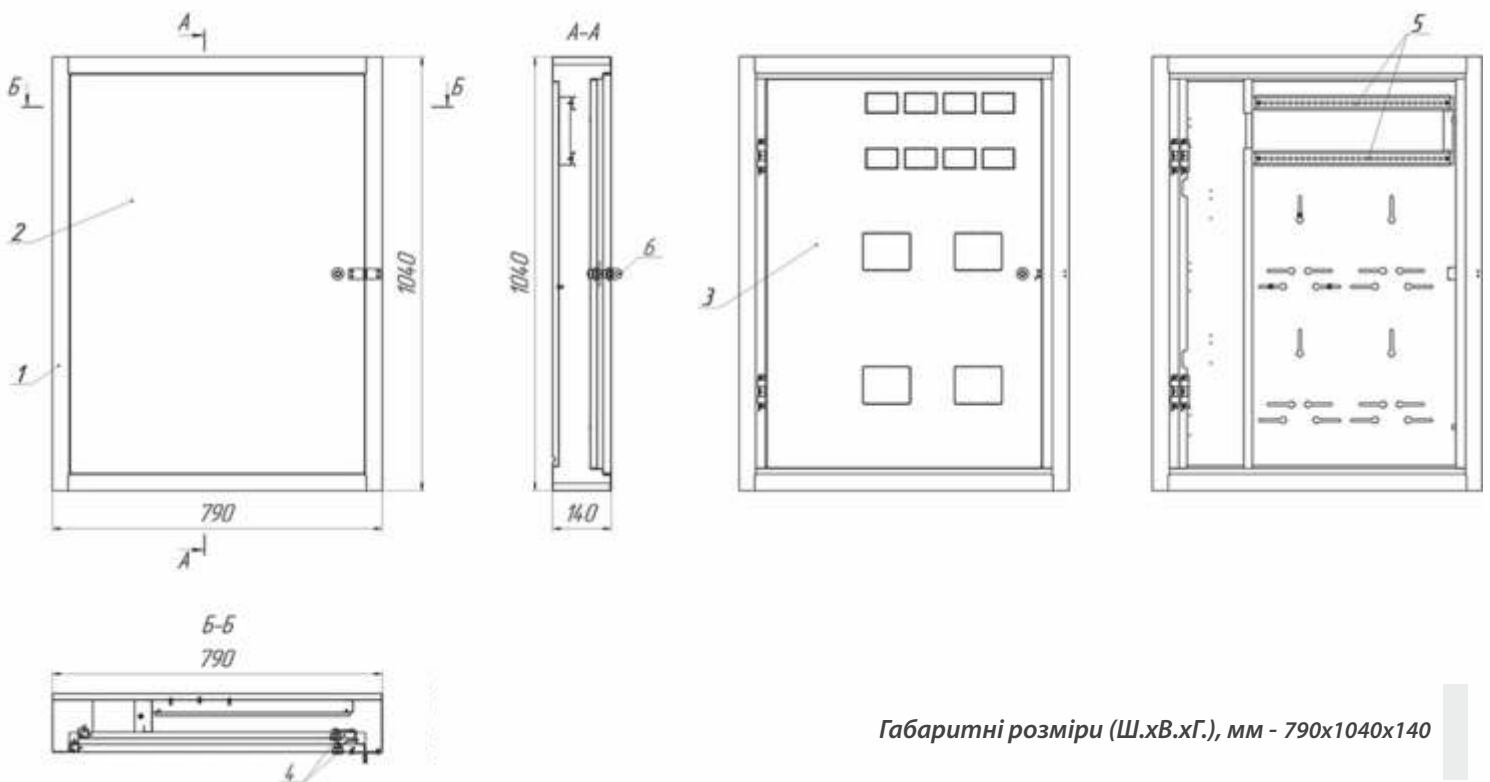
ЩЭ-4-01 ДУН (без слабострумового відсіку)

Код товару: Б00013686



№ поз.	Найменування
1.	Корпус
2.	Двері лічильників
3.	Фальшдвері
4.	Замок
5.	DIN-рейка
6.	Петля під навісний замок

Можливе виламування певної кількості вікон



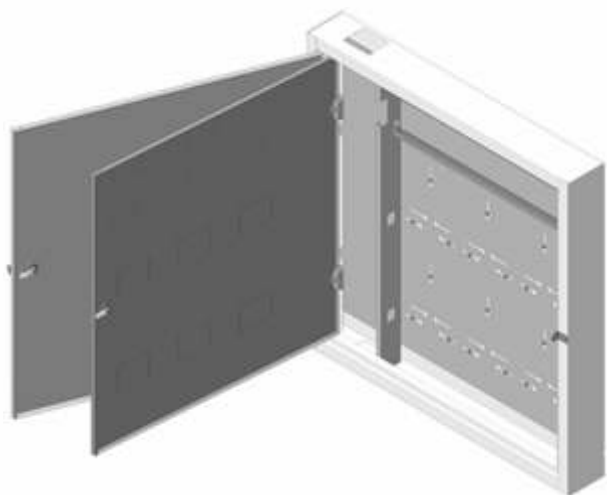
Габаритні розміри (Ш.хВ.хГ.), мм - 790x1040x140



## ЩЭ цілнокорпусні навісні

ЩЭ-6-02 ДУН (без слабострумового відсіку)

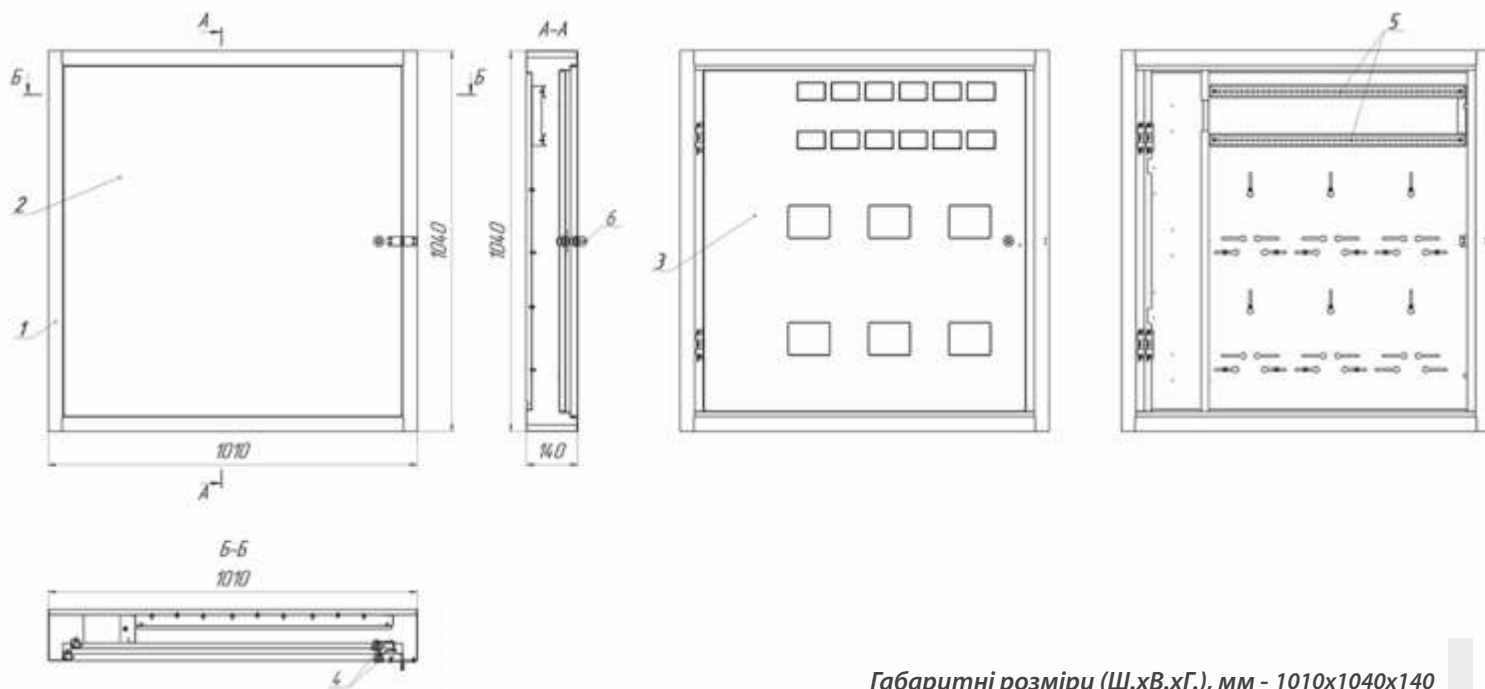
Код товару: Б00013687



№ поз.	Найменування
--------	--------------

- |    |                          |
|----|--------------------------|
| 1. | Корпус                   |
| 2. | Двері лічильників        |
| 3. | Фальшдвері               |
| 4. | Замок                    |
| 5. | DIN-рейка                |
| 6. | Петля під навісний замок |

Можливе виламування певної кількості вікон



Габаритні розміри (Ш.хВ.хГ.), мм - 1010x1040x140





## Клеми головних ліній передач






Сполучні клемні колодки використовуються для приєднання відгалуджень до головних ліній передачі електроенергії. КП 35 та КП 95 виконані як однополюсні.


Перерізи приєднаних проводів для КП 35: головний провід - 10-35 мм<sup>2</sup>, привідний провід - 2,5 - 6 мм<sup>2</sup>

Перерізи приєднаних проводів для КП 95: головний провід - 16-95 мм<sup>2</sup>, привідний провід - 6-16 мм<sup>2</sup>

Корпуси клемних колодок виконані з пластику з міцними параметрами.

Найменування	Контактна площа,мм	Тривалий допустимий струм, А	Габаритні розміри,мм
 <p><b>КП 35 (без кришки)</b> Клема прохідна для встановлення на головних лініях передач. Макс. перерізи приєднаних проводів: 1x35 мм.кв./4x6 мм.кв. Пластина оцинкована, без кришки Код товару: Б00029880</p>	3	42	40x35x55
 <p><b>КП 35 Д (без кришки)</b> Клема прохідна для встановлення на головних лініях передач. Макс. перерізи приєднаних проводів: 1x35 мм.кв./4x6 мм.кв. Пластина з дюралюмінію, без кришки Код товару: Б00037657</p>	3	48	40x35x55
 <p><b>КП 35 ДК (з кришкою)</b> Клема прохідна для встановлення на головних лініях передач. Макс. перерізи приєднаних проводів: 1x35 мм.кв./4x6 мм.кв. Пластина з дюралюмінію, з кришкою Код товару: Б00037658</p>	3	48	40x35x55
 <p><b>КП 35 К (з кришкою)</b> Клема прохідна для встановлення на головних лініях передач. Макс. переріз приєднаних проводів: 1x35 мм.кв./4x6 мм.кв. Пластина оцинкована, з кришкою Код товару: Б00029881</p>	3	42	40x35x55

Найменування	Контактна площа, мм	Тривалий допустимий струм, А	Габаритні розміри, мм
 <p><b>КП 35 Л (без кришки)</b> Клема прохідна для встановлення на головних лініях передач. Макс.перерізи приєднаних проводів: 1х35 мм.кв./4х6 мм.кв. Пластина латунна, без кришки Код товару: Б00029882</p>	3	65	40х35х55
 <p><b>КП 35 ЛК (з кришкою)</b> Клема прохідна для встановлення на головних лініях передач. Макс.перерізи приєднаних проводів: 1х35 мм.кв./4х6 мм.кв. Пластина латунна, з кришкою Код товару: Б00029883</p>	3	65	40х35х55
 <p><b>КП 95 (без кришки)</b> Клема прохідна для встановлення на головних лініях передач. Макс.перерізи приєднаних проводів: 1х95 мм.кв./4х16 мм.кв. Пластина оцинкована, без кришки Код товару: Б00010011</p>	2	65	55х50х80
 <p><b>КП 95 Д (без кришки)</b> Клема прохідна для встановлення на головних лініях передач. Макс.перерізи приєднаних проводів: 1х95 мм.кв./4х16 мм.кв. Пластина з дюралюмінію, без кришки Код товару: Б00037659</p>	3	100	55х50х80
 <p><b>КП 95 ДК (з кришкою)</b> Клема прохідна для встановлення на головних лініях передач. Макс.перерізи приєднаних проводів: 1х95 мм.кв./4х16 мм.кв. Пластина з дюралюмінію, з кришкою Код товару: Б00037660</p>	3	100	55х50х80

Найменування	Контактна площа,мм	Тривалий допустимий струм, А	Габаритні розміри,мм
 <p><b>КП 95 К (з кришкою)</b></p> <p>Клема прохідна для встановлення на головних лініях передач.            Макс. перерізи приєднаних проводів:            1х95 мм.кв./4х16 мм.кв.            Пластина оцинкована, з кришкою            Код товару: Б00015054</p>	2	65	55х50х80
 <p><b>КП 95 Л (без кришки)</b></p> <p>Клема прохідна для встановлення на головних лініях передач.            Макс. перерізи приєднаних проводів:            1х95 мм.кв./4х16 мм.кв.            Пластина латунна, без кришки            Код товару: Б00015059</p>	3	165	55х50х80
 <p><b>КП 95 ЛК (з кришкою)</b></p> <p>Клема прохідна для встановлення на головних лініях передач.            Макс. перерізи приєднаних проводів:            1х95 мм.кв./4х16 мм.кв.            Пластина латунна, з кришкою            Код товару: Б00015056</p>	3	165	55х50х80
 <p><b>Кришка до КП 35</b></p> <p>Кришка до клеми прохідної для встановлення на головних лініях передач            1х35 мм.кв./4х6 мм.кв.            Матеріал: пластик</p>		Код товару: Б00043613	
 <p><b>Кришка до КП 95</b></p> <p>Кришка до клеми прохідної для встановлення на головних лініях передач            1х95 мм.кв./4х16 мм.кв.            Матеріал: пластик</p>		Код товару: Б00045094	

## Бокси монтажні навісні з монтажною панеллю серії БМ, IP 31



### Технічні характеристики:

**Вид установки:** навісний

**Товщина:**

корпус - 0,5 - 0,8 мм; 0,8 - 1,0 мм

панель монтажна - 0,7 - 1,0 мм; 0,9 - 1,2 мм;  
1,4 - 1,5 мм

**Ступінь захисту:** IP 31

**Кліматичне виконання:** УЗЛЗ

**Тип замка:** поворотний пластиковий

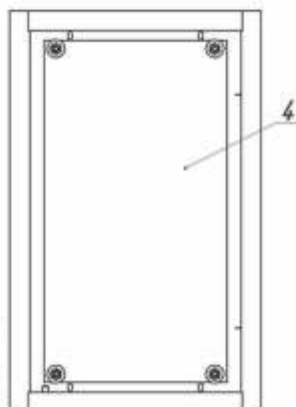
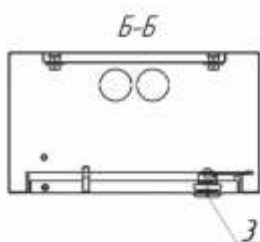
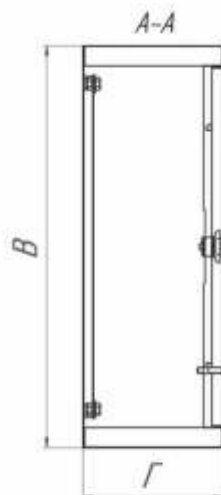
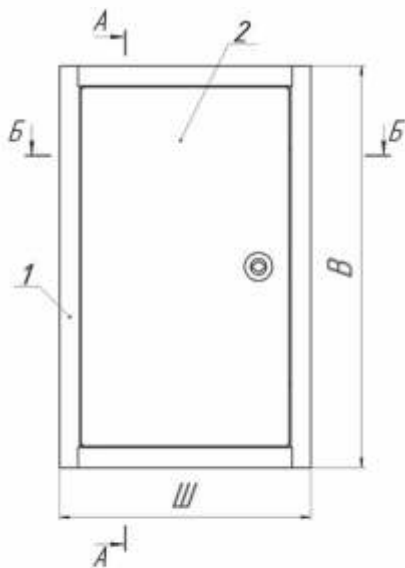
**Тип покриття:** порошковий, шагрень

**Колір:** RAL 7035(сірий)

**В комплектацию боксів монтажних входить:**

- корпус;
- двері;
- панель монтажна із оцинкованої сталі;
- набір кріплення

**Виламуючі отвори під вводи у кришці та дні**



Бокси монтажні призначені для встановлення приборів обліку та пуско-регулюючої апаратури на розсуд споживача. Монтажні панелі в даному виді боксів входять до комплекту.

Габаритні розміри (Ш.хВ.Г.), мм:  
від 200х200х100 мм  
до 800х1200х400 мм

№ поз.	Найменування
1.	Корпус
2.	Двері
3.	Замок
4.	Панель монтажна

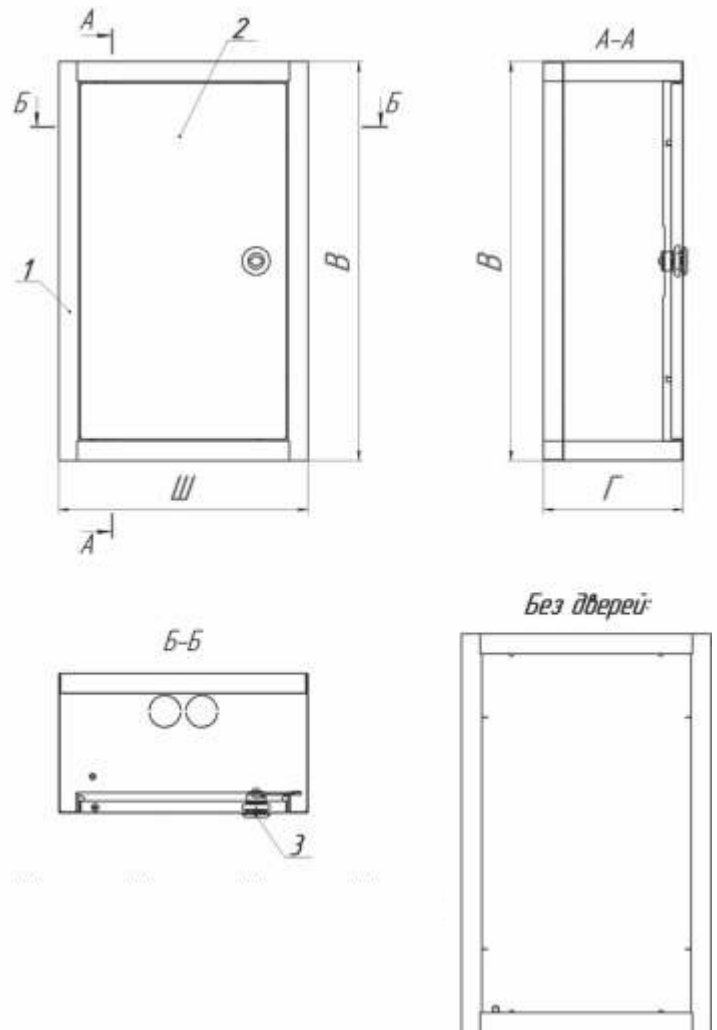
## БМ з монтажною панеллю, IP 31

### Габаритні розміри боксів монтажних навісних з монтажною панеллю БМ-...С+П, IP 31

Найменування	Габаритні розміри (Ш.хВ.хГ.), мм	Розмір панелі (Ш.хВ.), мм	Товщина корпусу, мм	Товщина панелі, мм	Код товару
БМ-20С+П	200х200х100	132х140	0,5	1,0	Б00054100
БМ-25С+П	250х250х140	182х190	0,5	1,0	Б00012665
БМ-30С+П	250х300х140	182х240	0,5	1,0	Б00012666
БМ-301С+П	200х300х150	132х240	0,5	1,0	Б00056476
БМ-33С+П	300х300х200	232х230	0,5	1,0	Б00024166
БМ-35С+П	350х350х220	282х280	0,5	1,0	Б00054102
БМ-40С+П	250х400х140	182х340	0,5	1,0	Б00012667
БМ-401С+П	300х400х150	232х340	0,5	1,0	Б00056478
БМ-43С+П	300х400х200	232х340	0,5	1,0	Б00054105
БМ-44С+П	400х400х200	332х340	0,5	1,0	Б00054107
БМ-50С+П	350х500х220	282х410	0,5	1,0	Б00012668
БМ-51С+П	400х500х200	332х410	0,5	1,0	Б00056482
БМ-53С+П	500х500х240	432х410	0,5	1,0	Б00054109
БМ-60С+П	350х600х220	282х510	0,5	1,0	Б00054113
БМ-601С+П	500х600х200	432х510	0,5	1,0	Б00056488
БМ-61С+П	600х600х200	532х510	0,5	1,0	Б00054116
БМ-62С+П	420х600х230	332х510	0,5	1,0	Б00012669
БМ-65С+П	450х650х240	382х558	0,5	1,0	Б00054119
БМ-70С+П	570х700х250	482х612	0,5	1,0	Б00012670
БМ-80С+П	650х800х260	582х712	0,8	1,5	Б00054121
БМ-86С+П	600х800х300	532х712	0,8	1,5	Б00054123
БМ-106С+П	600х1000х300	532х912	0,8	1,5	Б00054093
БМ-100С+П	700х1000х350	598х884	0,8	1,5	Б00054091
БМ-126С+П	600х1200х300	532х1112	0,8	1,5	Б00054097
БМ-124С+П	800х1200х300	732х1112	0,8	1,5	Б00056489
БМ-120С+П	800х1200х400	732х1112	0,8	1,5	Б00054095

Монтаж обладнання виконується на задню стінку боксу монтажного.

## Бокси монтажні навісні без монтажної панелі серії БМ, IP 31



### Технічні характеристики:

Вид установки: навісний

Товщина корпусу: 0,5 мм-0,8 мм; 0,8-1,0 мм

Ступінь захисту: IP 31

Кліматичне виконання: УЗЛЗ

Тип замка: поворотний пластиковий

Тип покриття: порошковий, шагрень

Колір: RAL 7035(сірий)

В комплектацию боксів монтажних входить:

- корпус;
- двері;
- набір кріплення

Обладнання монтується на задню стінку

Виламуючі отвори під вводи у кришці та дні

№ поз.	Найменування
1.	Корпус
2.	Двері
3.	Замок

Бокси монтажні призначені для встановлення приборів обліку та пуско-регулюючої апаратури на розсуд споживача. Монтажні панелі в даному виді боксів не входять до комплекту.

**БМ без монтажної панелі, IP 31****Габаритні розміри боксів монтажних навісних  
без монтажної панелі БМ-...С, IP 31**

<i>Найменування</i>	<i>Габаритні розміри (Ш.хВ.хГ.), мм</i>	<i>Товщина корпусу, мм</i>	<i>Код товару</i>
БМ-20С	200х200х100	0,5	Б00054101
БМ-25С	250х250х140	0,5	Б00017180
БМ-30С	250х300х140	0,5	Б00017181
БМ-33С	300х300х200	0,5	Б00024167
БМ-35С	350х350х220	0,5	Б00054104
БМ-40С	250х400х140	0,5	Б00017182
БМ-43С	300х400х200	0,5	Б00054106
БМ-44С	400х400х200	0,5	Б00054108
БМ-50С	350х500х220	0,5	Б00017183
БМ-53С	500х500х240	0,5	Б00054111
БМ-60С	350х600х220	0,5	Б00054114
БМ-61С	600х600х200	0,5	Б00054117
БМ-62С	420х600х230	0,5	Б00017184
БМ-65С	450х650х240	0,5	Б00054120
БМ-70С	570х700х250	0,5	Б00017185
БМ-80С	650х800х260	0,8	Б00054122
БМ-86С	600х800х300	0,8	Б00054124
БМ-106С	600х1000х300	0,8	Б00054094
БМ-100С	700х1000х350	0,8	Б00054092
БМ-126С	600х1200х300	0,8	Б00054099
БМ-120С	800х1200х400	0,8	Б00054096



## Бокси монтажні навісні з монтажною панеллю серії БМ, IP 54



### Технічні характеристики:

**Вид установки:** навісний

**Товщина:**

корпус - 0,5-0,8 мм; 0,8-1,0 мм;

панель монтажна - 0,7-1,0 мм; 0,9-1,2 мм;  
1,4-1,5 мм

**Ступінь захисту:** IP 54

**Кліматичне виконання:** У2

**Тип замка:** поворотний пластиковий

**Тип покриття:** порошковий, шагрень

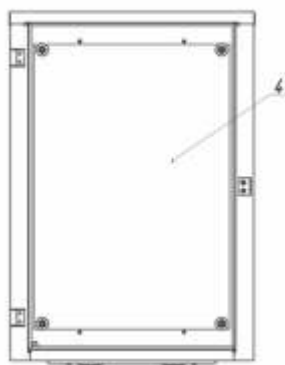
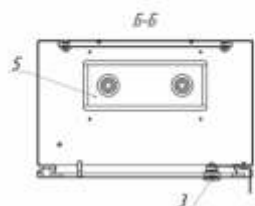
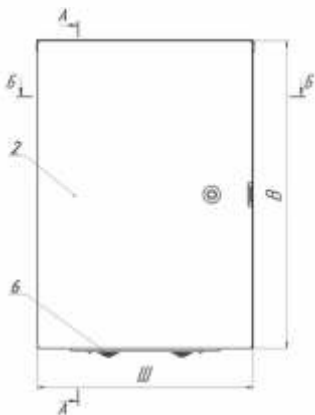
**Колір:** RAL 7035(сірий)

**В комплектацию боксів монтажних входить:**

- корпус;
- двері;
- панель монтажна із оцинкованої сталі;
- зйомний люк в днищі для зручності виконання кабельних отворів з сталі товщиною 1,5 мм - у боксах, починаючи від БМ-45+П (450x450x220 мм);
- набір кріплення

Виламуючі отвори під вводи у кришці та дні

Можливість перестановки дверей зліва направо завдяки з'ємним петлям з БМ-100+П (700x1000x330 мм) IP 54 до БМ-140+П (650x1400x300 мм) IP 54



Бокси монтажні призначені для встановлення приборів обліку та пуско-регулюючої апаратури на розсуд споживача. Монтажні панелі в даному виді боксів входять до комплекту.

№ поз.	Найменування
1.	Корпус
2.	Двері
3.	Замок
4.	Панель монтажна
5.	Люк
6.	Сальник
7.	Петля під навісний замок

## БМ з монтажною панеллю, IP 54

### Габаритні розміри боксів монтажних навісних з монтажною панеллю БМ-...+П, IP 54

Найменування	Габаритні розміри (Ш.хВ.хГ.), мм	Розмір панелі (Ш.хВ.), мм	Товщина корпусу, мм	Товщина панелі, мм	Код товару
БМ-20+П	200x200x100	132x160	0,5	0,8	Б00012672
БМ-21+П	200x250x100	132x190	0,5	0,8	Б00029461
БМ-22+П	250x250x100	182x190	0,5	0,8	Б00029462
БМ-23+П	200x200x140	132x160	0,5	0,8	Б00029463
БМ-24+П	200x250x140	132x190	0,5	0,8	Б00029464
БМ-25+П	250x250x140	182x190	0,5	0,8	Б00012673
БМ-26+П	200x200x200	132x160	0,5	0,8	Б00029465
БМ-27+П	200x250x200	132x190	0,5	0,8	Б00029466
БМ-28+П	250x250x200	182x190	0,5	0,8	Б00029467
БМ-29+П	250x250x250	182x190	0,5	0,8	Б00029468
БМ-30+П	250x300x140	182x240	0,5	0,8	Б00012674
БМ-301+П	200x300x150	132x240	0,5	0,8	Б00056475
БМ-31+П	300x350x140	232x280	0,5	0,8	Б00029469
БМ-32+П	350x350x140	282x280	0,5	0,8	Б00029470
БМ-33+П	300x300x200	232x230	0,5	0,8	Б00012675
БМ-34+П	300x350x200	232x280	0,5	0,8	Б00029471
БМ-35+П	350x350x220	282x280	0,5	0,8	Б00012676
БМ-36+П	250x300x250	182x230	0,5	0,8	Б00029472
БМ-37+П	300x350x250	282x280	0,5	0,8	Б00029473
БМ-38+П	350x350x250	282x280	0,5	0,8	Б00029475
БМ-39+П	350x350x300	282x280	0,5	0,8	Б00029476
БМ-40 (скло)+П	250x400x140	182x340	0,5	0,8	Б00012696
БМ-40+П	250x400x140	182x340	0,5	1,0	Б00012677
БМ-401+П	300x400x150	232x340	0,5	1,0	Б00056477
БМ-41+П	300x450x140	232x360	0,5	1,0	Б00029477
БМ-42+П	450x450x140	382x360	0,5	1,0	Б00029480
БМ-43+П	300x400x200	232x310	0,5	1,0	Б00012678
БМ-44+П	400x400x200	332x330	0,5	1,0	Б00012679
БМ-45+П	450x450x220	382x360	0,5	1,0	Б00012680
БМ-46+П	300x400x250	232x310	0,8	1,0	Б00029481
БМ-47+П	350x450x250	282x360	0,8	1,0	Б00029482
БМ-48+П	450x450x250	382x360	0,8	1,0	Б00029483
БМ-49+П	450x450x300	382x360	0,8	1,0	Б00029484
БМ-50 (скло) уз+П	350x500x140	282x410	0,8	1,5	Б00012697
БМ-50 (скло)+П	350x500x220	282x410	0,8	1,5	Б00012698

## БМ з монтажною панеллю, IP 54

продовження

### Габаритні розміри боксів монтажних навісних з монтажною панеллю БМ-...+П, IP 54

Найменування	Габаритні розміри (Ш.хВ.хГ.), мм	Розмір панелі (Ш.хВ.), мм	Товщина корпусу, мм	Товщина панелі, мм	Код товару
БМ-50+П	350x500x220	282x410	0,8	1,5	Б00012681
БМ-51+П	400x500x200	332x410	0,8	1,5	Б00012682
БМ-52+П	550x550x200	482x460	0,8	1,5	Б00029485
БМ-53+П	500x500x250	432x410	0,8	1,5	Б00012683
БМ-54+П	550x550x240	482x460	0,8	1,5	Б00029486
БМ-55+П	400x550x240	330x460	0,8	1,5	Б00012684
БМ-56+П	350x500x300	282x410	0,8	1,5	Б00029487
БМ-57+П	400x550x300	330x460	0,8	1,5	Б00029488
БМ-58+П	550x550x300	482x460	0,8	1,5	Б00029489
БМ-59+П	550x550x350	482x460	0,8	1,5	Б00029490
БМ-60+П	350x600x220	282x510	0,8	1,5	Б00012685
БМ-601+П	500x600x200	432x510	0,8	1,5	Б00056487
БМ-61+П	600x600x200	532x510	0,8	1,5	Б00029491
БМ-62+П	400x600x200	332x510	0,8	1,5	Б00012686
БМ-63+П	350x600x240	282x510	0,8	1,5	Б00029492
БМ-64+П	650x650x240	582x560	0,8	1,5	Б00029493
БМ-65+П	450x650x240	382x560	0,8	1,5	Б00012687
БМ-66+П	350x600x300	282x510	0,8	1,5	Б00029494
БМ-67+П	450x650x300	382x560	0,8	1,5	Б00029495
БМ-68+П	650x650x300	582x560	0,8	1,5	Б00029496
БМ-69+П	650x650x350	582x560	0,8	1,5	Б00029497
БМ-70+П	550x700x250	482x612	0,8	1,5	Б00012689
БМ-71+П	400x700x250	332x612	0,8	1,5	Б00029498
БМ-72+П	400x700x150	332x612	0,8	1,5	Б00029499
БМ-73+П	500x700x150	432x612	0,8	1,5	Б00029500
БМ-74+П	400x700x200	332x612	0,8	1,5	Б00029501
БМ-75+П	500x700x200	432x612	0,8	1,5	Б00012688
БМ-76+П	400x700x300	332x612	0,8	1,5	Б00029502
БМ-77+П	500x700x300	432x612	0,8	1,5	Б00029503
БМ-78+П	400x700x400	332x612	0,8	1,5	Б00029504
БМ-79+П	500x700x400	432x612	0,8	1,5	Б00029506
БМ-80+П	650x800x260	582x712	0,8	1,5	Б00012691
БМ-81+П	550x800x260	482x712	0,8	1,5	Б00029507
БМ-82+П	600x800x150	532x712	0,8	1,5	Б00029508
БМ-83+П	500x800x150	432x712	0,8	1,5	Б00029509

## БМ з монтажною панеллю, IP 54

продовження

### Габаритні розміри боксів монтажних навісних з монтажною панеллю БМ-...+П, IP 54

Найменування	Габаритні розміри (Ш.хВ.хГ.), мм	Розмір панелі (Ш.хВ.), мм	Товщина корпусу, мм	Товщина панелі, мм	Код товару
БМ-84+П	600x800x200	532x712	0,8	1,5	Б00029510
БМ-85+П	500x800x200	432x712	0,8	1,5	Б00029511
БМ-86+П	600x800x300	532x712	0,8	1,5	Б00012690
БМ-87+П	500x800x300	432x712	0,8	1,5	Б00029512
БМ-88+П	600x800x400	532x712	0,8	1,5	Б00029513
БМ-89+П	500x800x400	432x712	0,8	1,5	Б00029514
БМ-90+П	500x900x200	432x812	0,8	1,5	Б00029516
БМ-91+П	750x900x200	682x812	0,8	1,5	Б00029517
БМ-92+П	900x900x200	832x812	0,8	1,5	Б00029518
БМ-93+П	500x900x300	432x812	0,8	1,5	Б00029519
БМ-94+П	750x900x300	682x812	0,8	1,5	Б00029521
БМ-95+П	900x900x300	832x812	0,8	1,5	Б00029523
БМ-96+П	500x900x400	432x812	0,8	1,5	Б00029524
БМ-97+П	750x900x400	682x812	0,8	1,5	Б00029525
БМ-98+П	900x900x400	832x812	0,8	1,5	Б00029526
БМ-99+П	900x900x150	832x812	0,8	1,5	Б00029527
БМ-100+П	700x1000x350	632x912	0,8	1,5	Б00012693
БМ-101+П	800x1000x350	732x912	0,8	1,5	Б00029528
БМ-102+П	700x1000x150	632x912	0,8	1,5	Б00029529
БМ-103+П	600x1000x150	532x912	0,8	1,5	Б00029530
БМ-104+П	700x1000x200	632x912	0,8	1,5	Б00029531
БМ-105+П	600x1000x200	532x912	0,8	1,5	Б00029532
БМ-106+П	600x1000x300	532x912	0,8	1,5	Б00012692
БМ-107+П	500x1000x300	432x912	0,8	1,5	Б00029533
БМ-108+П	700x1000x400	632x912	0,8	1,5	Б00029534
БМ-109+П	600x1000x400	532x912	0,8	1,5	Б00029535
БМ-110+П	600x1100x200	532x1012	0,8	1,5	Б00029536
БМ-111+П	700x1100x200	632x1012	0,8	1,5	Б00029537
БМ-112+П	800x1100x200	732x1012	0,8	1,5	Б00029538
БМ-113+П	600x1100x300	532x1012	0,8	1,5	Б00029539
БМ-115+П	800x1100x300	732x1012	0,8	1,5	Б00029541
БМ-117+П	700x1100x400	632x1012	0,8	1,5	Б00029543
БМ-118+П	800x1100x400	732x1012	0,8	1,5	Б00029544
БМ-119+П	1100x1100x150	1032x1012	0,8	1,5	Б00029545
БМ-120+П	800x1200x400	732x1112	0,8	1,5	Б00012695

## БМ з монтажною панеллю, IP 54

продовження

### Габаритні розміри боксів монтажних навісних з монтажною панеллю БМ-...+П, IP 54

Найменування	Габаритні розміри (Ш.хВ.хГ.), мм	Розмір панелі (Ш.хВ.), мм	Товщина корпусу, мм	Товщина панелі, мм	Код товару
БМ-121+П	700x1200x400	632x1112	0,8	1,5	Б00029546
БМ-122+П	600x1200x400	532x1112	0,8	1,5	Б00029547
БМ-123+П	900x1200x300	832x1112	0,8	1,5	Б00029548
БМ-124+П	800x1200x300	732x1112	0,8	1,5	Б00029549
БМ-125+П	700x1200x300	632x1112	0,8	1,5	Б00029550
БМ-126+П	600x1200x300	532x1112	0,8	1,5	Б00012694
БМ-127+П	800x1200x200	732x1112	0,8	1,5	Б00029551
БМ-128+П	700x1200x200	632x1112	0,8	1,5	Б00029552
БМ-129+П	600x1200x200	532x1112	0,8	1,5	Б00029553
БМ-130+П	600x1300x300	532x1212	0,8	1,5	Б00046528
БМ-140+П	650x1400x300	582x1312	0,8	1,5	Б00046529

### Комплекти кріплення боксів на опорі



Комплект кріплення боксів на опорі (БМ-25-БМ-43)

Б00055211

Комплект кріплення боксів на опорі (БМ-44-БМ-65)

Б00055634

Комплект кріплення боксів на опорі (БМ-70-БМ-126)

Б00055632

## БМ з монтажною панеллю, IP 54

### Бокси монтажні навісні з фальшдверима ШУ, IP 54



#### Технічні характеристики:

**Вид установки:** навісний

**Товщина металу:**

корпус- 0,8 мм

панель монтажна - 1,0 мм

товщина фальшдверей: 1,0 мм

**Ступінь захисту:** IP 54

**Кліматичне виконання:** У2

**Тип замка:** поворотний пластиковий

**Тип покриття:** порошковий, шагрень

**Колір:** RAL 7035(сірий)

#### В комплектацію боксів ШУ входить:

- корпус;
- двері;
- панель монтажна із оцинкованої сталі;
- фальшдвері із оцинкованої сталі;
- зйомний люк в днищі для зручності виконання кабельних отворів з сталі товщиною 1,5 мм;
- набір кріплення

Бокси монтажні призначені для встановлення приборів обліку та пуско-регулюючої апаратури на розсуд споживача.

Монтажні панелі в даному виді боксів входять до комплекту.

### Габаритні розміри боксів монтажних навісних з фальшдверима ШУ, IP 54

Найменування	Габар.розміри (Ш.хВ.хГ.), мм	Розмір панелі (Ш.хВ.), мм	Тип лічильників	Код товару
ШУ-1	350x500x200	263x412	3 ф	Б00030047
ШУ-2	400x600x200	313x512	3 ф	Б00030048
ШУ-3	550x700x250	463x612	3 ф	Б00030049

## БМ з монтажною панеллю, IP 54

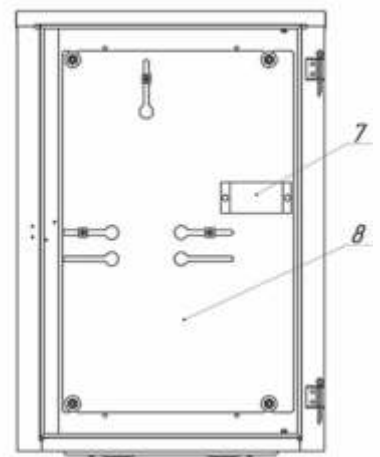
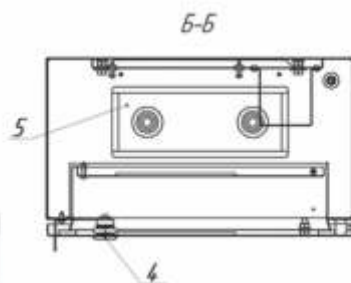
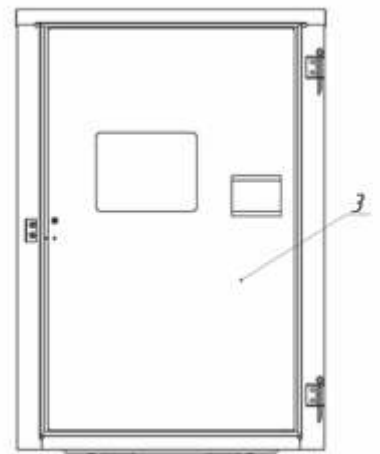
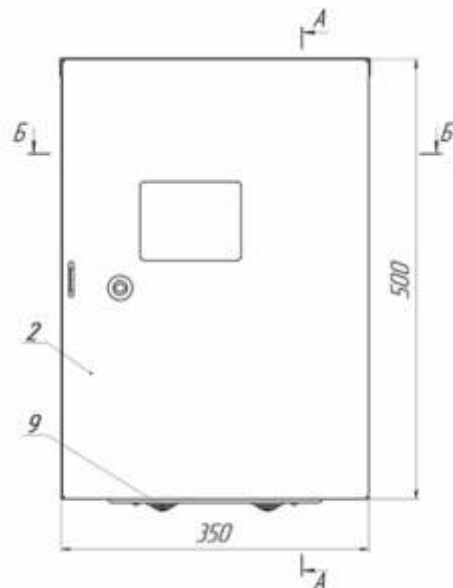
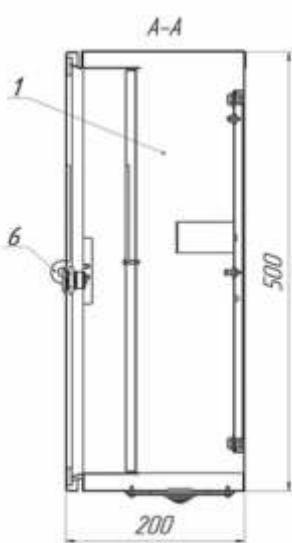
ШУ-1

Код товару: Б00030047



№ поз.	Найменування
--------	--------------

- |    |                               |
|----|-------------------------------|
| 1. | Корпус                        |
| 2. | Двері                         |
| 3. | Двері пломбувальні            |
| 4. | Замок                         |
| 5. | Люк                           |
| 6. | Петля під навісний замок      |
| 7. | Кронштейн під ввідні автомати |
| 8. | Панель                        |
| 9. | Сальник                       |



Габаритні розміри (Ш.хВ.Г.), мм: 350x500x200  
Розмір панелі, мм: 263x412

## БМ з монтажною панеллю, IP 54

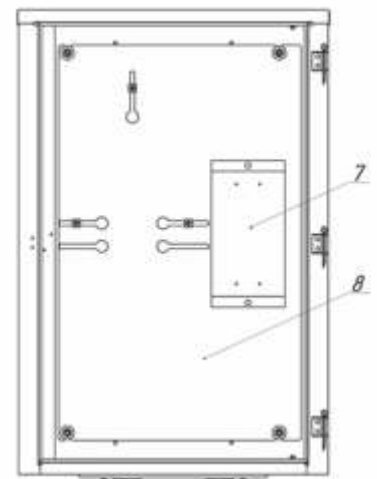
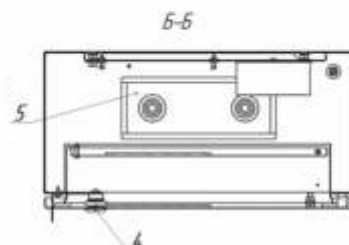
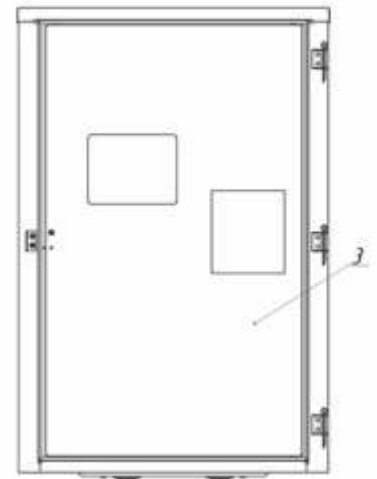
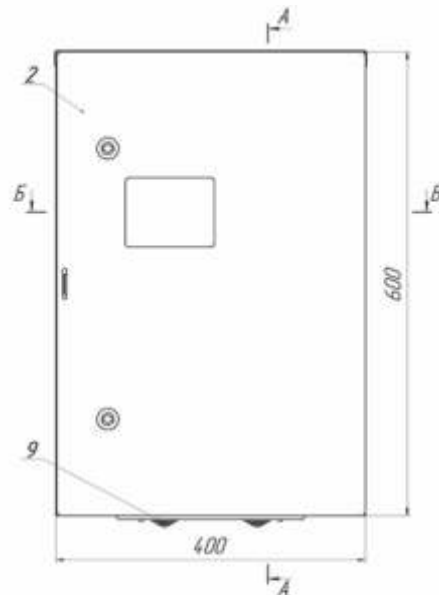
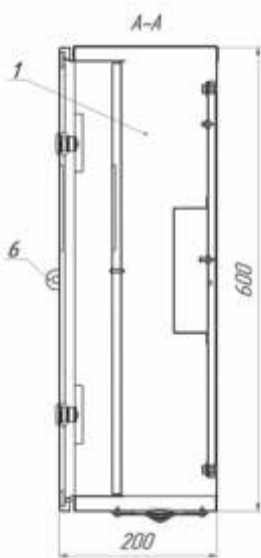
ШУ-2

Код товару: Б00030048



№ поз.	Найменування
--------	--------------

- |    |                               |
|----|-------------------------------|
| 1. | Корпус                        |
| 2. | Двері                         |
| 3. | Двері пломбувальні            |
| 4. | Замок                         |
| 5. | Люк                           |
| 6. | Петля під навісний замок      |
| 7. | Кронштейн під ввідні автомати |
| 8. | Панель                        |
| 9. | Сальник                       |



Габаритні розміри (Ш.хВ.Г.), мм: 400x600x200  
Розмір панелі, мм: 313x512



## БМ з монтажною панеллю, IP 54

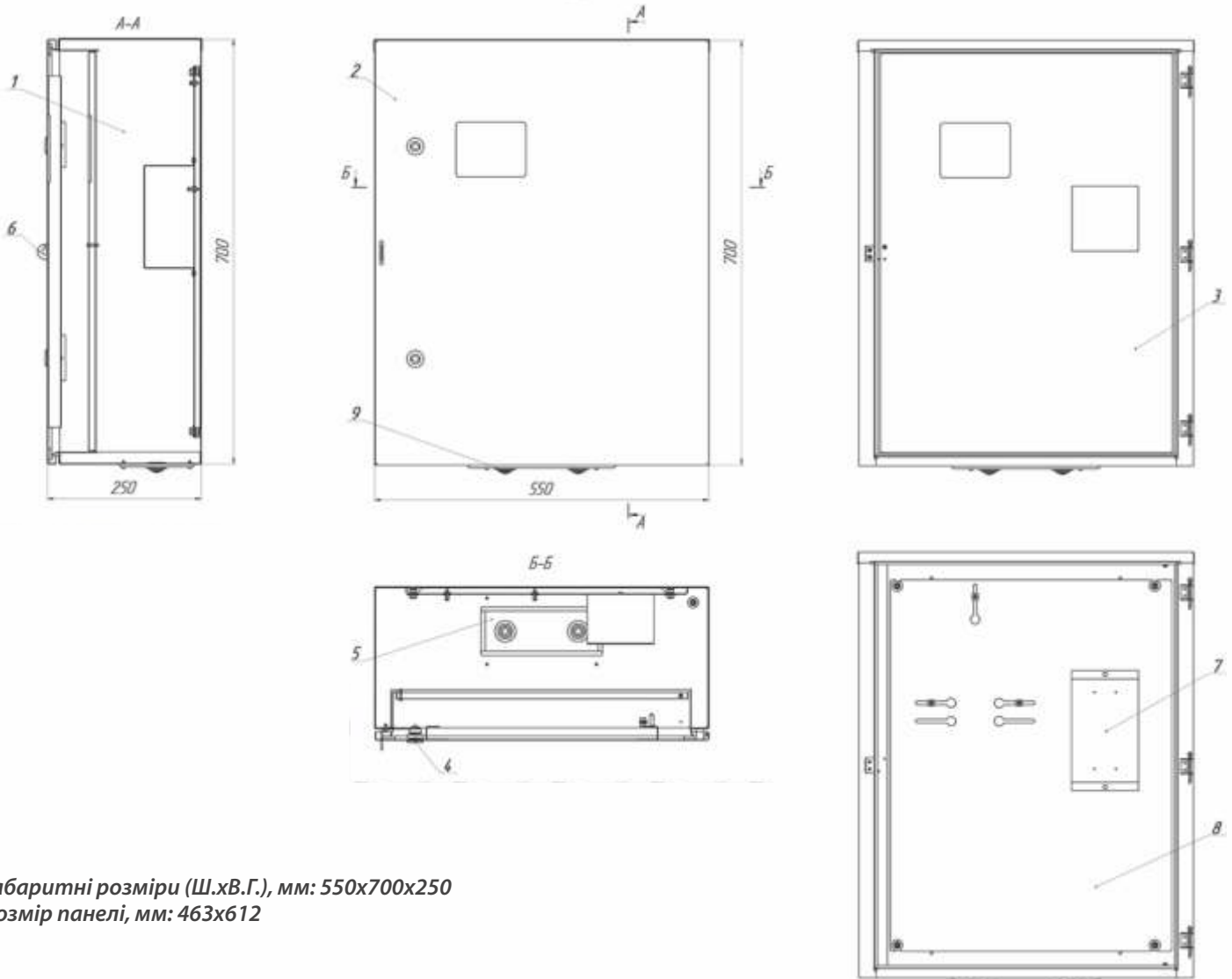
ШУ-3

Код товару: Б00030049



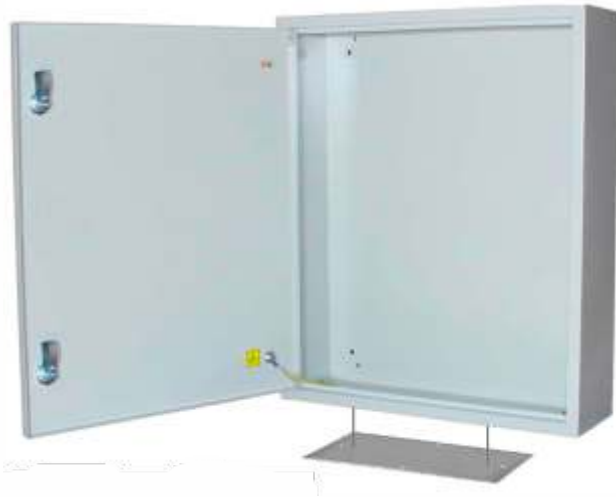
№ поз.	Найменування
--------	--------------

- |    |                               |
|----|-------------------------------|
| 1. | Корпус                        |
| 2. | Двері                         |
| 3. | Двері пломбувальні            |
| 4. | Замок                         |
| 5. | Люк                           |
| 6. | Петля під навісний замок      |
| 7. | Кронштейн під ввідні автомати |
| 8. | Панель                        |
| 9. | Сальник                       |



Габаритні розміри (Ш.хВ.Г.), мм: 550x700x250  
Розмір панелі, мм: 463x612

## Бокси монтажні навісні серії BOX WALL (BW) зі зйомним лючком, IP 31



### Технічні характеристики:

<b>Вид установки:</b>	навісний
<b>Товщини металу:</b>	корпус: серія Light - сталь 1,0 мм серія Standart - сталь 1,2 мм панель монтажна - 1,5 мм/2,0 мм (окремо)
<b>Ступінь захисту:</b>	IP 31
<b>Кліматичне виконання:</b>	УХЛЗ - для макрокліматичного району з помірним і холодним кліматом. В закритому приміщенні - без штучного регулювання кліматичних умов
<b>Тип замка:</b>	поворотний металевий без секрету
<b>Кількість замків:</b>	1 шт; починаючи від висоти 700 мм, ширини 600 - 2 шт.
<b>Тип покриття:</b>	порошкове, шагрень

В комплектацію BOX WALL, IP 31 входить:

- корпус;
- двері;
- набір кріплення;
- зйомний люк в днищі для зручності виконання кабельних отворів зі сталі.

Комплект кріплення боксів на опору *не входить* до комплектації БМ, IP 31



Оновлена монтажна панель до BW, IP 31  
(варіанти товщин:  
1,5 мм, 2, 0 мм)  
**замовляється окремо:**

Переваги BW, IP 31 зі зйомними лючками :



Наявність заземлюючого контакту



Шпилька, замість болта, для зручного кріплення панелі



Попереджувачий знак безпеки



Металевий замок і ключ



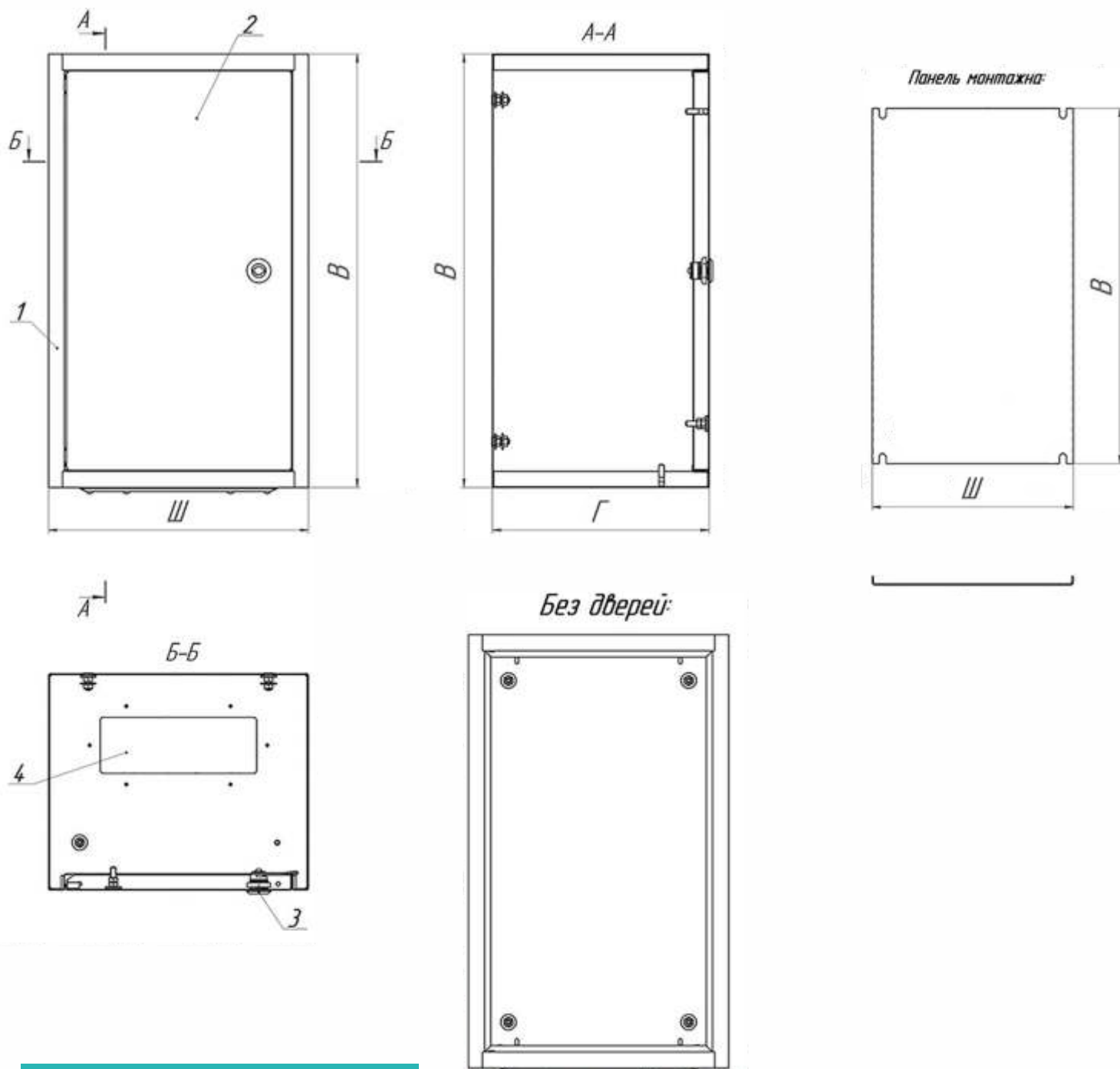
Зйомний лючок



«Вушка» для кріплення

## BOX WALL, IP 31

Типова схема боксу і панелі для **BW**, IP 31 (зі зйомним лючком):



№ поз.	Найменування
--------	--------------

- |    |        |
|----|--------|
| 1. | Корпус |
| 2. | Двері  |
| 3. | Замок  |
| 4. | Люк    |

## Бокси монтажні навісні серії BOX WALL (BW) з сальниками, IP 31



### Технічні характеристики:

<b>Вид установки:</b>	навісний
<b>Товщини металу:</b>	корпус: серія Light - сталь 1,0 мм серія Standart - сталь 1,2 мм панель монтажна - 1,5 мм/2,0 мм (окремо)
<b>Ступінь захисту:</b>	IP 31
<b>Кліматичне виконання:</b>	УХЛЗ - для макрокліматичного району з помірним і холодним кліматом. В закритому приміщенні - без штучного регулювання кліматичних умов
<b>Тип замка:</b>	поворотний металевий без секрету
<b>Кількість замків:</b>	1 шт; починаючи від висоти 700 мм, ширини 600 - 2 шт.
<b>Тип покриття:</b>	порошкове, шагрень

### В комплектацію BOX WALL, IP 31 входить:

- корпус;
- двері;
- сальники діаметром 26 мм (від 5 до 33 шт., в залежності від розміру боксу);
- набір кріплення



**Оновлена монтажна панель до BW, IP 31**  
(варіанти товщин: 1,5 мм, 2, 0 мм)  
**замовляється окремо:**

### Переваги BW, IP 31 з сальниками:



Наявність заземлюючого контакту



Металевий замок і ключ



Шпилька, замість болта, для зручного кріплення панелі



Сальники комплектуються в к-ті від 5 до 33, в залежності від розміру боксу



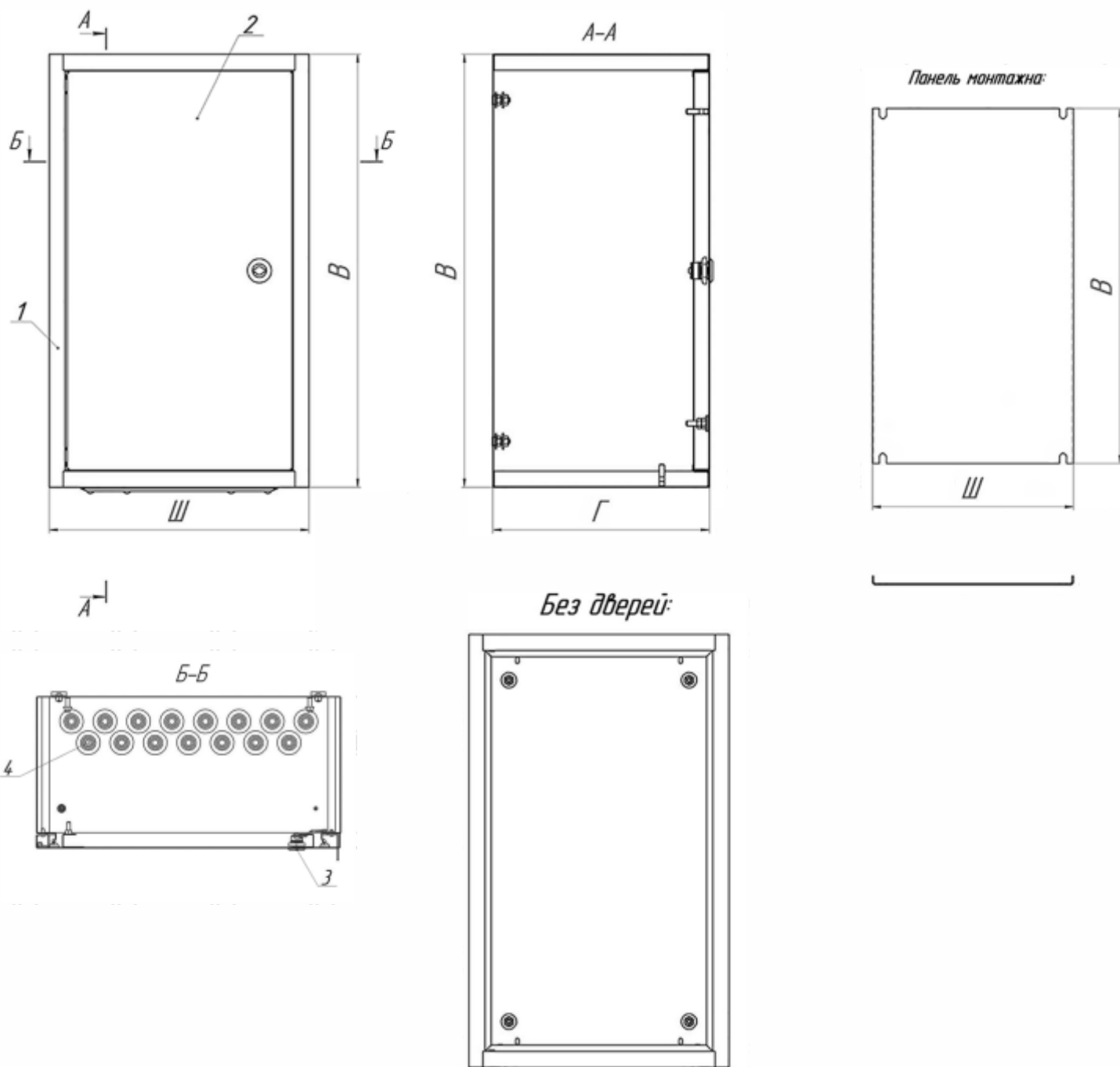
Попереджувачий знак безпеки



«Вухка» для кріплення

## BOX WALL, IP 31

Типова схема боксу і панелі для **BW**, IP 31 (з сальником):



№ поз.	Найменування
1.	Корпус
2.	Двері
3.	Замок
4.	Сальники

## BOX WALL, IP 31

### Габаритні розміри боксів монтажних навісних з металевим замком BOX WALL (BW), IP 31

Товщина корпусу 1 мм (t=1,0 мм)	Товщина корпусу 1,2 мм (t=1,2 мм)	Панелі монтажні (t=1,5 мм)	Панелі монтажні (t=2,0 мм)
BW t=1,0 (200x300x150)		ПМ t=1,5- 200x300	ПМ t=2,0- 200x300
	BW t=1,2 (200x300x200)	ПМ t=1,5- 200x300	ПМ t=2,0- 200x300
BW t=1,0 (210x300x150)		ПМ t=1,5- 210x300	ПМ t=2,0- 210x300
	BW t=1,2 (210x400x150)	ПМ t=1,5- 210x400	ПМ t=2,0- 210x400
	BW t=1,2 (250x250x150)	ПМ t=1,5- 250x250	ПМ t=2,0- 250x250
BW t=1,0 (250x400x250)	BW t=1,2 (250x400x250)	ПМ t=1,5- 250x400	ПМ t=2,0- 250x400
BW t=1,0 (300x250x150)	BW t=1,2 (300x250x150)	ПМ t=1,5- 300x250	ПМ t=2,0- 300x250
BW t=1,0 (300x300x150)	BW t=1,2 (300x300x150)	ПМ t=1,5- 300x300	ПМ t=2,0- 300x300
BW t=1,0 (300x300x200)	BW t=1,2 (300x300x200)	ПМ t=1,5- 300x300	ПМ t=2,0- 300x300
BW t=1,0 (300x400x150)	BW t=1,2 (300x400x150)	ПМ t=1,5- 300x400	ПМ t=2,0- 300x400
BW t=1,0 (300x400x200)	BW t=1,2 (300x400x200)	ПМ t=1,5- 300x400	ПМ t=2,0- 300x400
BW t=1,0 (300x400x250)	BW t=1,2 (300x400x250)	ПМ t=1,5- 300x400	ПМ t=2,0- 300x400
BW t=1,0 (300x500x200)	BW t=1,2 (300x500x200)	ПМ t=1,5- 300x500	ПМ t=2,0- 300x500
BW t=1,0 (300x500x250)		ПМ t=1,5- 300x500	ПМ t=2,0- 300x500
BW t=1,0 (310x400x220)	BW t=1,2 (310x400x220)	ПМ t=1,5- 310x400	ПМ t=2,0- 310x400
BW t=1,0 (400x400x150)	BW t=1,2 (400x400x150)	ПМ t=1,5- 400x400	ПМ t=2,0- 400x400
BW t=1,0 (400x400x200)	BW t=1,2 (400x400x200)	ПМ t=1,5- 400x400	ПМ t=2,0- 400x400
BW t=1,0 (400x400x250)	BW t=1,2 (400x400x250)	ПМ t=1,5- 400x400	ПМ t=2,0- 400x400
BW t=1,0 (400x500x150)	BW t=1,2 (400x500x150)	ПМ t=1,5- 400x500	ПМ t=2,0- 400x500
BW t=1,0 (400x500x200)	BW t=1,2 (400x500x200)	ПМ t=1,5- 400x500	ПМ t=2,0- 400x500
BW t=1,0 (400x500x220)		ПМ t=1,5- 400x500	ПМ t=2,0- 400x500
BW t=1,0 (400x500x250)	BW t=1,2 (400x500x250)	ПМ t=1,5- 400x500	ПМ t=2,0- 400x500

## BOX WALL, IP 31

продовження

### Габаритні розміри боксів монтажних навісних з металевим замком BW, IP 31

Товщина корпусу 1 мм (t=1,0 мм)	Товщина корпусу 1,2 мм (t=1,2 мм)	Панелі монтажні (t=1,5 мм)	Панелі монтажні (t=2,0 мм)
BW t=1,0 (400x600x150)		ПМ t=1,5- 400x600	ПМ t=2,0- 400x600
BW t=1,0 (400x600x200)	BW t=1,2 (400x600x200)	ПМ t=1,5- 400x600	ПМ t=2,0- 400x600
BW t=1,0 (400x600x250)	BW t=1,2 (400x600x250)	ПМ t=1,5- 400x600	ПМ t=2,0- 400x600
BW t=1,0 (400x600x300)	BW t=1,2 (400x600x300)	ПМ t=1,5- 400x600	ПМ t=2,0- 400x600
BW t=1,0 (400x650x350)	BW t=1,2 (400x650x350)	ПМ t=1,5- 400x650	ПМ t=2,0- 400x650
BW t=1,0 (400x800x200)	BW t=1,2 (400x800x200)	ПМ t=1,5- 400x800	ПМ t=2,0- 400x800
BW t=1,0 (500x400x200)	BW t=1,2 (500x400x200)	ПМ t=1,5- 500x400	ПМ t=2,0- 500x400
BW t=1,0 (500x500x200)	BW t=1,2 (500x500x200)	ПМ t=1,5- 500x500	ПМ t=2,0- 500x500
BW t=1,0 (500x500x250)	BW t=1,2 (500x500x250)	ПМ t=1,5- 500x500	ПМ t=2,0- 500x500
BW t=1,0 (500x600x150)	BW t=1,2 (500x600x150)	ПМ t=1,5- 500x600	ПМ t=2,0- 500x600
BW t=1,0 (500x600x200)	BW t=1,2 (500x600x200)	ПМ t=1,5- 500x600	ПМ t=2,0- 500x600
BW t=1,0 (500x600x250)	BW t=1,2 (500x600x250)	ПМ t=1,5- 500x600	ПМ t=2,0- 500x600
BW t=1,0 (500x650x220)	BW t=1,2 (500x650x220)	ПМ t=1,5- 500x650	ПМ t=2,0- 500x650
BW t=1,0 (500x700x200)		ПМ t=1,5- 500x700	ПМ t=2,0- 500x700
BW t=1,0 (500x700x250)		ПМ t=1,5- 500x700	ПМ t=2,0- 500x700
BW t=1,0 (500x700x300)		ПМ t=1,5- 500x700	ПМ t=2,0- 500x700
	BW t=1,2 (500x800x200)	ПМ t=1,5- 500x800	ПМ t=2,0- 500x800
BW t=1,0 (500x800x250)	BW t=1,2 (500x800x250)	ПМ t=1,5- 500x800	ПМ t=2,0- 500x800
BW t=1,0 (500x800x300)		ПМ t=1,5- 500x800	ПМ t=2,0- 500x800
	BW t=1,2 (600x500x300)	ПМ t=1,5- 600x500	ПМ t=2,0- 600x500
BW t=1,0 (600x400x150)		ПМ t=1,5- 600x400	ПМ t=2,0- 600x400
BW t=1,0 (600x600x150)		ПМ t=1,5- 600x600	ПМ t=2,0- 600x600
BW t=1,0 (600x600x200)	BW t=1,2 (600x600x200)	ПМ t=1,5- 600x600	ПМ t=2,0- 600x600
BW t=1,0 (600x600x250)	BW t=1,2 (600x600x250)	ПМ t=1,5- 600x600	ПМ t=2,0- 600x600

## BOX WALL, IP 31

продовження

### Габаритні розміри боксів монтажних навісних з металевим замком BW, IP 31

Товщина корпусу 1 мм (t=1,0 мм)	Товщина корпусу 1,2 мм (t=1,2 мм)	Панелі монтажні (t=1,5 мм)	Панелі монтажні (t=2,0 мм)
BW t=1,0 (600x600x300)	BW t=1,2 (600x600x300)	ПМ t=1,5- 600x600	ПМ t=2,0- 600x600
BW t=1,0 (600x600x400)		ПМ t=1,5- 600x600	ПМ t=2,0- 600x600
BW t=1,0 (600x700x300)		ПМ t=1,5- 600x700	ПМ t=2,0- 600x700
BW t=1,0 (600x800x200)	BW t=1,2 (600x800x200)	ПМ t=1,5- 600x800	ПМ t=2,0- 600x800
BW t=1,0 (600x800x250)	BW t=1,2 (600x800x250)	ПМ t=1,5- 600x800	ПМ t=2,0- 600x800
BW t=1,0 (600x800x300)	BW t=1,2 (600x800x300)	ПМ t=1,5- 600x800	ПМ t=2,0- 600x800
BW t=1,0 (600x800x400)	BW t=1,2 (600x800x400)	ПМ t=1,5- 600x800	ПМ t=2,0- 600x800
BW t=1,0 (600x1000x250)	BW t=1,2 (600x1000x250)	ПМ t=1,5- 600x1000	ПМ t=2,0- 600x1000
BW t=1,0 (600x1000x300)	BW t=1,2 (600x1000x300)	ПМ t=1,5- 600x1000	ПМ t=2,0- 600x1000
BW t=1,0 (600x1000x400)	BW t=1,2 (600x1000x400)	ПМ t=1,5- 600x1000	ПМ t=2,0- 600x1000
BW t=1,0 (600x1200x250)	BW t=1,2 (600x1200x250)	ПМ t=1,5- 600x1200	ПМ t=2,0- 600x1200
BW t=1,0 (600x1200x300)	BW t=1,2 (600x1200x300)	ПМ t=1,5- 600x1200	ПМ t=2,0- 600x1200
BW t=1,0 (600x1400x250)		ПМ t=1,5- 600x1400	ПМ t=2,0- 600x1400
BW t=1,0 (650x800x250)	BW t=1,2 (650x800x250)	ПМ t=1,5- 650x800	ПМ t=2,0- 650x800
BW t=1,0 (650x1000x250)	BW t=1,2 (650x1000x250)	ПМ t=1,5- 650x1000	ПМ t=2,0- 650x1000
BW t=1,0 (650x1000x300)		ПМ t=1,5- 650x1000	ПМ t=2,0- 650x1000
BW t=1,0 (650x1200x275)		ПМ t=1,5- 650x1200	ПМ t=2,0- 650x1200
BW t=1,0 (700x1000x350)		ПМ t=1,5- 700x1000	ПМ t=2,0- 700x1000
BW t=1,0 (750x1000x600)		ПМ t=1,5- 750x1000	ПМ t=2,0- 750x1000
BW t=1,0 (750x1200x300)		ПМ t=1,5- 750x1200	ПМ t=2,0- 750x1200
BW t=1,0 (800x1000x300)	BW t=1,2 (800x1000x300)	ПМ t=1,5- 800x1000	ПМ t=2,0- 800x1000
BW t=1,0 (800x1200x250)	BW t=1,2 (800x1200x250)	ПМ t=1,5- 800x1200	ПМ t=2,0- 800x1200



## BOX WALL, IP 31

продовження

### Габаритні розміри боксів монтажних навісних з металевим замком BW, IP 31

Товщина корпусу 1 мм (t=1,0 мм)	Товщина корпусу 1,2 мм (t=1,2 мм)	Панелі монтажні (t=1,5 мм)	Панелі монтажні (t=2,0 мм)
BW t=1,0 (800x800x250)		ПМ t=1,5- 800x800	ПМ t=2,0- 800x800
BW t=1,0 (800x800x300)	BW t=1,2 (800x800x300)	ПМ t=1,5- 800x800	ПМ t=2,0- 800x800
BW t=1,0 (800x800x400)		ПМ t=1,5- 800x800	ПМ t=2,0- 800x800
BW t=1,0 (800x1200x300)	BW t=1,2 (800x1200x300)	ПМ t=1,5- 800x1200	ПМ t=2,0- 800x1200
	BW t=1,2 (800x1200x400)	ПМ t=1,5- 800x1200	ПМ t=2,0- 800x1200
	BW t=1,2 (800x1200x500)	ПМ t=1,5- 800x1200	ПМ t=2,0- 800x1200
BW t=1,0 (800x1400x300)		ПМ t=1,5- 800x1400	ПМ t=2,0- 800x1400
	BW t=1,2 (800x1500x300)	ПМ t=1,5- 800x1500	ПМ t=2,0- 800x1500
	BW t=1,2 (800x1600x400)	ПМ t=1,5- 800x1600	ПМ t=2,0- 800x1600
BW t=1,0 (1000x1200x300)	BW t=1,2 (1000x1200x300)	ПМ t=1,5- 1000x1200	ПМ t=2,0- 1000x1200

## Бокси монтажні навісні серії BOX WALL (BW) зі зйомним лючком, IP 54



В комплектацию BOX WAL, IP 54 входить:

- корпус;
- двері;
- зйомний люк в днищі для зручності виконання кабельних отворів зі сталі товщиною 1,5 мм;
- набір кріплення;
- скоби для навішування на стіну

Переваги BW, IP 54 зі зйомними лючками :



Наявність  
заземлюючого  
контакту



Шпилька, замість  
болта, для зручного  
кріплення панелі



Попереджувачий  
знак безпеки



Перфоровані ребра  
жорсткості дверей  
для посилення і монтажу  
додаткового обладнання  
в боксах висотою від 600 мм

### Технічні характеристики:

Вид установки:	навісний
Товщина металу:	серія Light - сталь 1,0 мм серія Standart - сталь 1,2 мм
Панель монтажна:	1,5 мм/2,0 мм (окремо)
Ступінь захисту:	IP 54
Тип замка:	поворотний металевий, 1 шт., від висоти 600 мм - 2 шт.
Кліматичне виконання:	У2- Для макрокліматичного р-ну з помірним кліматом. Під навісом або в приміщенні, де умови такі самі як на відкритому повітрі, за виключенням сонячної радіації. Корпуси з кліматичним виконанням У1 виготовляються на замовлення (ціна +15% до ціни з виконанням У2) У1 - Для макрокліматичного р-ну з помірним кліматом, на відкрит. повітрі
Тип покриття:	порошкове, шагрень

### Важливо!

Панелі монтажні  
(варіанти товщин: 1,5 мм, 2 мм)  
замовляються окремо



Металевий замок  
і ключ



Зйомний  
лючок



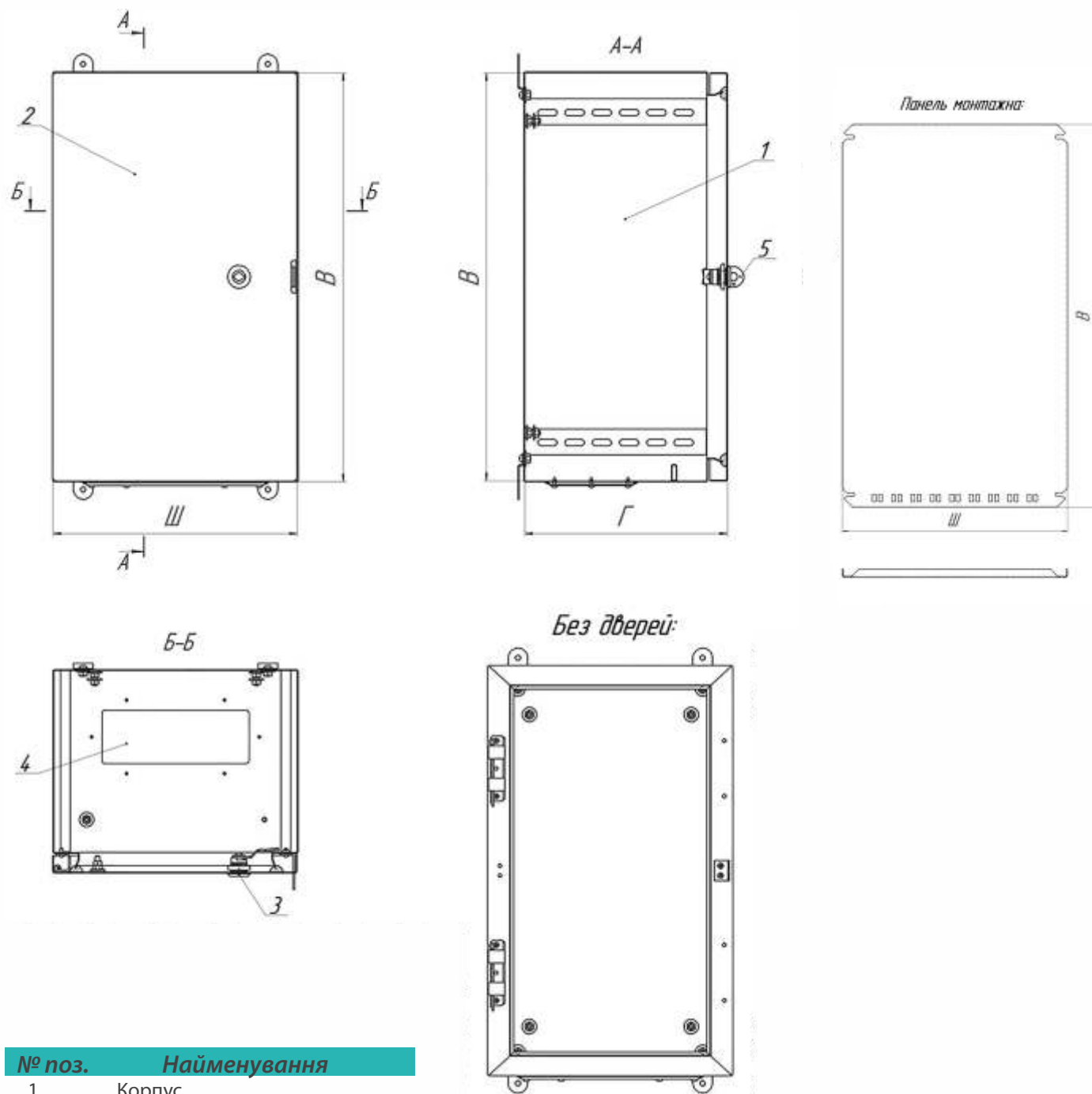
«Вушка» для  
кріплення



Посилені петлі  
для дверей

## BOX WALL, IP 54

Типова схема боксу і панелі для **BW**, IP 54 (зі зйомним лючком):



№ поз.	Найменування
--------	--------------

- |    |                          |
|----|--------------------------|
| 1. | Корпус                   |
| 2. | Двері                    |
| 3. | Замок                    |
| 4. | Люк                      |
| 5. | Петля під навісний замок |

## Бокси монтажні навісні серії BOX WALL (BW) з сальниками, IP 54



В комплектацию BOX WAL, IP 54 входит:

- корпус;
- двері;
- сальники діаметром 26 мм (від 5 до 33 шт., в залежності від розміру боксу);
- набір кріплення;
- скоби для навішування на стіну

Преваги BW, IP 54 з сальниками :



Наявність  
заземлюючого  
контакту



Шпилька, замість  
болта, для зручного  
кріплення панелі



Попереджувачий  
знак безпеки



Перфоровані ребра  
жорсткості дверей  
для посилення і монтажу  
додаткового обладнання

### Технічні характеристики:

Вид установки:	навісний
Товщина металу:	серія Light - сталь 1,0 мм серія Standart - сталь 1,2 мм
Панель монтажна:	1,5 мм/2,0 мм (окремо)
Ступінь захисту:	IP 54
Тип замка:	поворотний металевий, 1 шт., від висоти 600 мм - 2 шт.
Кліматичне виконання:	У2- Для макрокліматичного р-ну з помірним кліматом. Під навісом або в приміщенні, де умови такі самі як на відкритому повітрі, за виключенням сонячної радіації. Корпуси з кліматичним виконанням У1 виготовляються на замовлення (ціна +15% до ціни з виконанням У2) У1 - Для макрокліматичного р-ну з помірним кліматом, на відкрит. повітрі
Тип покриття:	порошкове, шагрень

### Важливо!

Панелі монтажні  
(варіанти товщин: 1,5 мм, 2 мм)  
замовляються окремо



Металевий замок  
і ключ



Сальники  
комплектуються в к-ті  
від 5 до 33, в залежності  
від розміру боксу



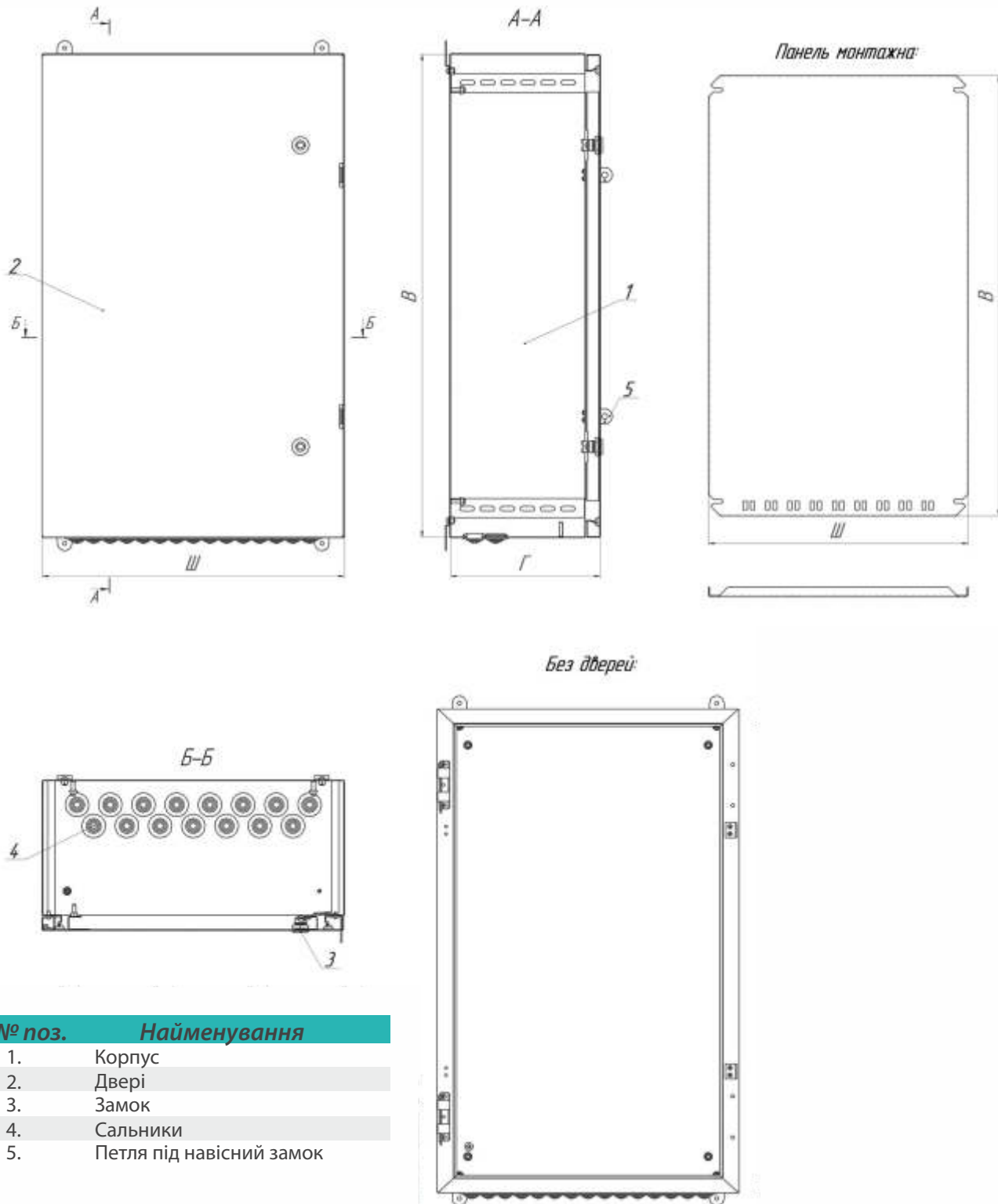
«Вушка» для  
кріплення



Посилені петлі  
для дверей

## BOX WALL, IP 54

Типова схема боксу і панелі для **BW**, IP 54 (з сальниками):



№ поз.	Найменування
1.	Корпус
2.	Двері
3.	Замок
4.	Сальники
5.	Петля під навісний замок

- | № поз. | Найменування             |
|--------|--------------------------|
| 1.     | Корпус                   |
| 2.     | Двері                    |
| 3.     | Замок                    |
| 4.     | Сальники                 |
| 5.     | Петля під навісний замок |

## BOX WALL, IP 54

### Габаритні розміри боксів монтажних навісних з металевим замком BOX WALL (BW), IP 54

Товщина корпусу 1 мм (t=1,0 мм)	Товщина корпусу 1,2 мм (t=1,2 мм)	Панелі монтажні (t=1,5 мм)	Панелі монтажні (t=2,0 мм)
BW t=1,0 (250x250x150)	BW t=1,2 (250x250x150)	ПМ t=1,5- 250x250	ПМ t=2,0- 250x250
BW t=1,0 (300x250x150)		ПМ t=1,5- 300x250	ПМ t=2,0- 300x250
BW t=1,0 (200x300x150)	BW t=1,2 (200x300x150)	ПМ t=1,5- 200x300	ПМ t=2,0- 200x300
BW t=1,0 (200x300x200)	BW t=1,2 (200x300x200)	ПМ t=1,5- 200x300	ПМ t=2,0- 200x300
	BW t=1,2 (210x300x150)	ПМ t=1,5- 210x300	ПМ t=2,0- 210x300
	BW t=1,2 (250x400x250)	ПМ t=1,5- 250x400	ПМ t=2,0- 250x400
BW t=1,0 (300x300x150)	BW t=1,2 (300x300x150)	ПМ t=1,5- 300x300	ПМ t=2,0- 300x300
BW t=1,0 (300x300x200)	BW t=1,2 (300x300x200)	ПМ t=1,5- 300x300	ПМ t=2,0- 300x300
BW t=1,0 (300x400x150)	BW t=1,2 (300x400x150)	ПМ t=1,5- 300x400	ПМ t=2,0- 300x400
BW t=1,0 (300x400x200)	BW t=1,2 (300x400x200)	ПМ t=1,5- 300x400	ПМ t=2,0- 300x400
BW t=1,0 (300x400x250)	BW t=1,2 (300x400x250)	ПМ t=1,5- 300x400	ПМ t=2,0- 300x400
BW t=1,0 (300x500x200)	BW t=1,2 (300x500x200)	ПМ t=1,5- 300x500	ПМ t=2,0- 300x500
BW t=1,0 (300x500x250)	BW t=1,2 (300x500x250)	ПМ t=1,5- 300x500	ПМ t=2,0- 300x500
BW t=1,0 (300x500x300)	BW t=1,2 (300x500x300)	ПМ t=1,5- 300x500	ПМ t=2,0- 300x500
BW t=1,0 (310x400x220)	BW t=1,2 (310x400x220)	ПМ t=1,5- 310x400	ПМ t=2,0- 310x400
BW t=1,0 (400x400x150)	BW t=1,2 (400x400x150)	ПМ t=1,5- 400x400	ПМ t=2,0- 400x400
BW t=1,0 (400x400x200)	BW t=1,2 (400x400x200)	ПМ t=1,5- 400x400	ПМ t=2,0- 400x400
BW t=1,0 (400x400x250)	BW t=1,2 (400x400x250)	ПМ t=1,5- 400x400	ПМ t=2,0- 400x400
BW t=1,0 (400x400x350)	BW t=1,2 (400x400x350)	ПМ t=1,5- 400x400	ПМ t=2,0- 400x400
	BW t=1,2 (400x500x150)	ПМ t=1,5- 400x500	ПМ t=2,0- 400x500
BW t=1,0 (400x500x200)	BW t=1,2 (400x500x200)	ПМ t=1,5- 400x500	ПМ t=2,0- 400x500
BW t=1,0 (400x500x220)	BW t=1,2 (400x500x220)	ПМ t=1,5- 400x500	ПМ t=2,0- 400x500

## BOX WALL, IP 54

продовження

### Габаритні розміри боксів монтажних навісних з металевим замком BW, IP 54

Товщина корпусу 1 мм (t=1,0 мм)	Товщина корпусу 1,2 мм (t=1,2 мм)	Панелі монтажні (t=1,5 мм)	Панелі монтажні (t=2,0 мм)
BW t=1,0 (400x500x250)	BW t=1,2 (400x500x250)	ПМ t=1,5- 400x500	ПМ t=2,0- 400x500
BW t=1,0 (400x600x150)	BW t=1,2 (400x600x150)	ПМ t=1,5- 400x600	ПМ t=2,0- 400x600
BW t=1,0 (400x600x200)	BW t=1,2 (400x600x200)	ПМ t=1,5- 400x600	ПМ t=2,0- 400x600
BW t=1,0 (400x600x250)	BW t=1,2 (400x600x250)	ПМ t=1,5- 400x600	ПМ t=2,0- 400x600
BW t=1,0 (400x600x300)	BW t=1,2 (400x600x300)	ПМ t=1,5- 400x600	ПМ t=2,0- 400x600
BW t=1,0 (400x650x350)		ПМ t=1,5- 400x650	ПМ t=2,0- 400x650
BW t=1,0 (400x800x200)	BW t=1,2 (400x800x200)	ПМ t=1,5- 400x800	ПМ t=2,0- 400x800
BW t=1,0 (500x400x200)		ПМ t=1,5- 500x400	ПМ t=2,0- 500x400
BW t=1,0 (500x500x200)	BW t=1,2 (500x500x200)	ПМ t=1,5- 500x500	ПМ t=2,0- 500x500
BW t=1,0 (500x500x250)	BW t=1,2 (500x500x250)	ПМ t=1,5- 500x500	ПМ t=2,0- 500x500
BW t=1,0 (500x600x150)		ПМ t=1,5- 500x600	ПМ t=2,0- 500x600
BW t=1,0 (500x600x200)	BW t=1,2 (500x600x200)	ПМ t=1,5- 500x600	ПМ t=2,0- 500x600
BW t=1,0 (500x600x250)	BW t=1,2 (500x600x250)	ПМ t=1,5- 500x600	ПМ t=2,0- 500x600
BW t=1,0 (500x600x300)	BW t=1,2 (500x600x300)	ПМ t=1,5- 500x600	ПМ t=2,0- 500x600
BW t=1,0 (500x650x220)	BW t=1,2 (500x650x220)	ПМ t=1,5- 500x650	ПМ t=2,0- 500x650
BW t=1,0 (500x700x200)	BW t=1,2 (500x700x200)	ПМ t=1,5- 500x700	ПМ t=2,0- 500x700
BW t=1,0 (500x700x250)	BW t=1,2 (500x700x250)	ПМ t=1,5- 500x700	ПМ t=2,0- 500x700
BW t=1,0 (500x700x300)		ПМ t=1,5- 500x700	ПМ t=2,0- 500x700
BW t=1,0 (500x800x200)	BW t=1,2 (500x800x200)	ПМ t=1,5- 500x800	ПМ t=2,0- 500x800
BW t=1,0 (500x800x250)		ПМ t=1,5- 500x800	ПМ t=2,0- 500x800
BW t=1,0 (500x800x300)	BW t=1,2 (500x800x300)	ПМ t=1,5- 500x800	ПМ t=2,0- 500x800
	BW t=1,2 (550x400x200)	ПМ t=1,5- 550x400	ПМ t=2,0- 550x400

## BOX WALL, IP 54

продовження

### Габаритні розміри боксів монтажних навісних з металевим замком BW, IP 54

Товщина корпусу 1 мм (t=1,0 мм)	Товщина корпусу 1,2 мм (t=1,2 мм)	Панелі монтажні (t=1,5 мм)	Панелі монтажні (t=2,0 мм)
BW t=1,0 (600x1000x250)	BW t=1,2 (600x1000x250)	ПМ t=1,5- 600x1000	ПМ t=2,0- 600x1000
BW t=1,0 (600x1000x300)	BW t=1,2 (600x1000x300)	ПМ t=1,5- 600x1000	ПМ t=2,0- 600x1000
BW t=1,0 (600x1200x250)	BW t=1,2 (600x1200x250)	ПМ t=1,5- 600x1200	ПМ t=2,0- 600x1200
BW t=1,0 (600x1200x300)	BW t=1,2 (600x1200x300)	ПМ t=1,5- 600x1200	ПМ t=2,0- 600x1200
BW t=1,0 (600x1200x400)		ПМ t=1,5- 600x1200	ПМ t=2,0- 600x1200
	BW t=1,2 (600x1400x250)	ПМ t=1,5- 600x1400	ПМ t=2,0- 600x1400
BW t=1,0 (600x600x150)		ПМ t=1,5- 600x600	ПМ t=2,0- 600x600
BW t=1,0 (600x600x200)	BW t=1,2 (600x600x200)	ПМ t=1,5- 600x600	ПМ t=2,0- 600x600
BW t=1,0 (600x600x250)	BW t=1,2 (600x600x250)	ПМ t=1,5- 600x600	ПМ t=2,0- 600x600
BW t=1,0 (600x600x300)	BW t=1,2 (600x600x300)	ПМ t=1,5- 600x600	ПМ t=2,0- 600x600
BW t=1,0 (600x600x400)	BW t=1,2 (600x600x400)	ПМ t=1,5- 600x600	ПМ t=2,0- 600x600
BW t=1,0 (600x700x300)		ПМ t=1,5- 600x700	ПМ t=2,0- 600x700
BW t=1,0 (600x800x200)	BW t=1,2 (600x800x200)	ПМ t=1,5- 600x800	ПМ t=2,0- 600x800
BW t=1,0 (600x800x250)	BW t=1,2 (600x800x250)	ПМ t=1,5- 600x800	ПМ t=2,0- 600x800
BW t=1,0 (600x800x300)	BW t=1,2 (600x800x300)	ПМ t=1,5- 600x800	ПМ t=2,0- 600x800
BW t=1,0 (600x800x400)	BW t=1,2 (600x800x400)	ПМ t=1,5- 600x800	ПМ t=2,0- 600x800
BW t=1,0 (600x1000x400)	BW t=1,2 (600x1000x400)	ПМ t=1,5- 600x1000	ПМ t=2,0- 600x1000
	BW t=1,2 (650x1000x250)	ПМ t=1,5- 650x1000	ПМ t=2,0- 650x1000
	BW t=1,2 (650x1000x285)	ПМ t=1,5- 650x1000	ПМ t=2,0- 650x1000
	BW t=1,2 (650x1000x300)	ПМ t=1,5- 650x1000	ПМ t=2,0- 650x1000
BW t=1,0 (650x1200x275)	BW t=1,2 (650x1200x275)	ПМ t=1,5- 650x1200	ПМ t=2,0- 650x1200
BW t=1,0 (650x1400x285)	BW t=1,2 (650x1400x285)	ПМ t=1,5- 650x1400	ПМ t=2,0- 650x1400
BW t=1,0 (650x700x250)		ПМ t=1,5- 650x700	ПМ t=2,0- 650x700
BW t=1,0 (650x800x250)	BW t=1,2 (650x800x250)	ПМ t=1,5- 650x800	ПМ t=2,0- 650x800



## BOX WALL, IP 54

продовження

### Габаритні розміри боксів монтажних навісних з металевим замком BW, IP 54

Товщина корпусу 1 мм (t=1,0 мм)	Товщина корпусу 1,2 мм (t=1,2 мм)	Панелі монтажні (t=1,5 мм)	Панелі монтажні (t=2,0 мм)
BW t=1,0 (700x1000x350)	BW t=1,2 (700x1000x350)	ПМ t=1,5- 700x1000	ПМ t=2,0- 700x1000
	BW t=1,2 (750x1000x600)	ПМ t=1,5- 750x1000	ПМ t=2,0- 750x1000
BW t=1,0 (750x1200x300)		ПМ t=1,5- 750x1200	ПМ t=2,0- 750x1200
BW t=1,0 (800x1000x300)	BW t=1,2 (800x1000x300)	ПМ t=1,5- 800x1000	ПМ t=2,0- 800x1000
BW t=1,0 (800x1200x250)	BW t=1,2 (800x1200x250)	ПМ t=1,5- 800x1200	ПМ t=2,0- 800x1200
BW t=1,0 (800x1200x300)	BW t=1,2 (800x1200x300)	ПМ t=1,5- 800x1200	ПМ t=2,0- 800x1200
BW t=1,0 (800x1200x400)	BW t=1,2 (800x1200x400)	ПМ t=1,5- 800x1200	ПМ t=2,0- 800x1200
	BW t=1,2 (800x1400x300)	ПМ t=1,5- 800x1400	ПМ t=2,0- 800x1400
	BW t=1,2 (800x1600x400)	ПМ t=1,5- 800x1600	ПМ t=2,0- 800x1600
BW t=1,0 (800x800x250)		ПМ t=1,5- 800x800	ПМ t=2,0- 800x800
BW t=1,0 (800x800x300)	BW t=1,2 (800x800x300)	ПМ t=1,5- 800x800	ПМ t=2,0- 800x800
BW t=1,0 (1000x1200x300)	BW t=1,2 (1000x1200x300)	ПМ t=1,5- 1000x1200	ПМ t=2,0- 1000x1200

### Додаткова комплектація до BW, IP 54



Панель монтажна  
(t=1,5 мм, t=2,0 мм)



Екран BW  
(Закриває доступ до  
низьковольтного обладнання)



Козирок (піддашок)  
Служить для захисту від  
потрапляння вологи

## Бокси монтажні навісні серії BOX WALL (BW), IP 65



### Технічні характеристики боксів BW:

**Вид установки:** навісний

**Товщина металу:**

корпус- 1,2 мм

панель монтажна - 2,0 мм

**Ступінь захисту:** IP 65

**Кліматичне виконання:** У2

**Тип замка:** поворотний металевий без секрету

**Кількість замків:** 1 шт, починаючи від висоти 600 мм - 2 шт.

**Тип покриття:** порошковий, шагрень

**Колір:** RAL 7035(сірий)

**В комплектацию BOX WALL, IP 65 входить:**

- корпус;
- двері;
- зйомний люк в днищі для зручності виконання кабельних отворів зі сталі товщиною 1,5 мм;
- набір кріплення;
- скоби для навішування на стіну

**В нижній частині панелей BOX WALL, IP 65 відсутня перфорація .**

### Додаткова комплектація до BW, IP 65



Панель монтажна  
(t=2,0 мм)



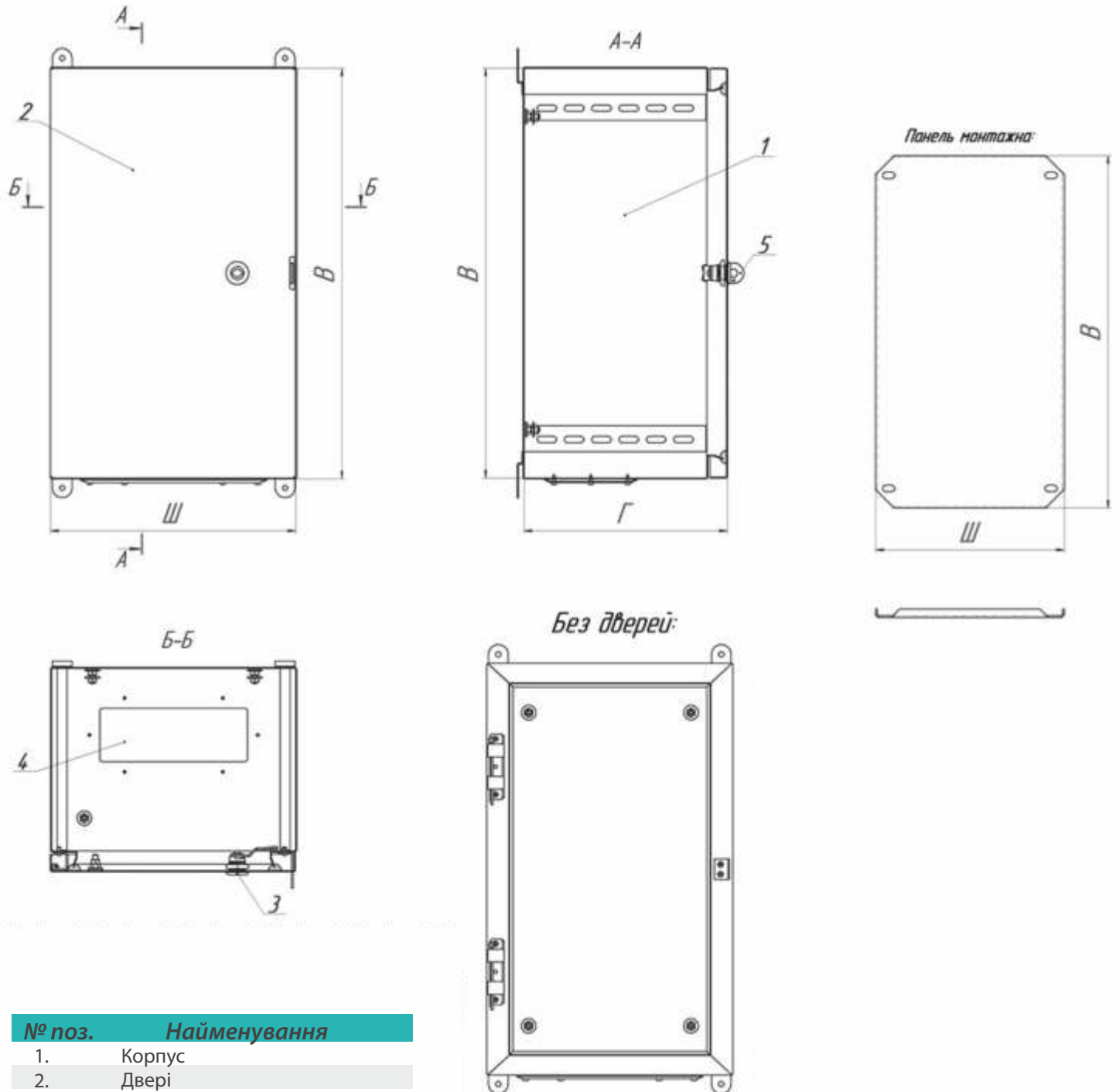
Екран BW  
(Закриває доступ до  
низьковольтного обладнання)



Козирок (піддашок)  
Служить для захисту від  
потрапляння вологи

## BOX WALL, IP 65

Типова схема боксу і панелі для **BW**, IP 65:



№ поз.	Найменування
1.	Корпус
2.	Двері
3.	Замок
4.	Люк
5.	Петля під навісний замок

## BOX WALL, IP 65

### Габаритні розміри боксів монтажних навесних з металевим замком BOX WALL (BW), IP 65

Товщина корпусу 1,2 мм (t=1,2 мм)	Панелі монтажні (t=2,0 мм)	Товщина корпусу 1,2 мм (t=1,2 мм)	Панелі монтажні (t=2,0 мм)
BW t=1,2 (250x250x150)	ПМ t=2,0- 250x250	BW t=1,2 (400x400x350)	ПМ t=2,0- 400x400
BW t=1,2 (300x250x150)	ПМ t=2,0- 300x250	BW t=1,2 (400x500x100)	ПМ t=2,0- 400x500
BW t=1,2 (200x300x150)	ПМ t=2,0- 200x300	BW t=1,2 (400x500x150)	ПМ t=2,0- 400x500
BW t=1,2 (200x300x200)	ПМ t=2,0- 200x300	BW t=1,2 (400x500x200)	ПМ t=2,0- 400x500
BW t=1,2 (210x300x150)	ПМ t=2,0- 210x300	BW t=1,2 (400x500x220)	ПМ t=2,0- 400x500
BW t=1,2 (250x400x250)	ПМ t=2,0- 250x400	BW t=1,2 (400x500x250)	ПМ t=2,0- 400x500
BW t=1,2 (300x250x150)	ПМ t=2,0- 300x250	BW t=1,2 (400x600x150)	ПМ t=2,0- 400x600
BW t=1,2 (300x300x100)	ПМ t=2,0- 300x300	BW t=1,2 (400x600x200)	ПМ t=2,0- 400x600
BW t=1,2 (300x300x120)	ПМ t=2,0- 300x300	BW t=1,2 (400x600x250)	ПМ t=2,0- 400x600
BW t=1,2 (300x300x150)	ПМ t=2,0- 300x300	BW t=1,2 (400x600x300)	ПМ t=2,0- 400x600
BW t=1,2 (300x300x200)	ПМ t=2,0- 300x300	BW t=1,2 (400x650x350)	ПМ t=2,0- 400x650
BW t=1,2 (300x400x150)	ПМ t=2,0- 300x400	BW t=1,2 (400x800x200)	ПМ t=2,0- 400x800
BW t=1,2 (300x400x200)	ПМ t=2,0- 300x400	BW t=1,2 (500x400x200)	ПМ t=2,0- 500x400
BW t=1,2 (300x400x250)	ПМ t=2,0- 300x400	BW t=1,2 (500x500x200)	ПМ t=2,0- 500x500
BW t=1,2 (300x500x100)	ПМ t=2,0- 300x500	BW t=1,2 (500x500x250)	ПМ t=2,0- 500x500
BW t=1,2 (300x500x200)	ПМ t=2,0- 300x500	BW t=1,2 (500x600x200)	ПМ t=2,0- 500x600
BW t=1,2 (300x500x250)	ПМ t=2,0- 300x500	BW t=1,2 (500x600x250)	ПМ t=2,0- 500x600
BW t=1,2 (300x500x300)	ПМ t=2,0- 300x500	BW t=1,2 (500x600x300)	ПМ t=2,0- 500x600
BW t=1,2 (310x400x220)	ПМ t=2,0- 310x400	BW t=1,2 (500x650x220)	ПМ t=2,0- 500x650
BW t=1,2 (400x400x150)	ПМ t=2,0- 400x400	BW t=1,2 (500x700x200)	ПМ t=2,0- 500x700
BW t=1,2 (400x400x200)	ПМ t=2,0- 400x400	BW t=1,2 (500x700x250)	ПМ t=2,0- 500x700
BW t=1,2 (400x400x250)	ПМ t=2,0- 400x400	BW t=1,2 (500x700x300)	ПМ t=2,0- 500x700

## BOX WALL, IP 65

продовження

### Габаритні розміри боксів монтажних навісних з металевим замком BOX WALL (BW), IP 65

Товщина корпусу 1,2 мм (t=1,2 мм)	Панелі монтажні (t=2,0 мм)	Товщина корпусу 1,2 мм (t=1,2 мм)	Панелі монтажні (t=2,0 мм)
BW t=1,2 (500x800x200)	ПМ t=2,0- 500x800	BW t=1,2 (600x800x400)	ПМ t=2,0- 600x800
BW t=1,2 (500x800x250)	ПМ t=2,0- 500x800	BW t=1,2 (600x800x500)	ПМ t=2,0- 600x800
BW t=1,2 (500x800x300)	ПМ t=2,0- 500x800	BW t=1,2 (600x900x220)	ПМ t=2,0- 600x900
BW t=1,2 (600x1000x250)	ПМ t=2,0- 600x1000	BW t=1,2 (600x1000x400)	ПМ t=2,0- 600x1000
BW t=1,2 (600x1000x300)	ПМ t=2,0- 600x1000	BW t=1,2 (650x1000x250)	ПМ t=2,0- 650x1000
BW t=1,2 (600x1000x350)	ПМ t=2,0- 600x1000	BW t=1,2 (650x1200x275)	ПМ t=2,0- 650x1200
BW t=1,2 (600x1200x250)	ПМ t=2,0- 600x1200	BW t=1,2 (650x1400x285)	ПМ t=2,0- 650x1400
BW t=1,2 (600x1200x300)	ПМ t=2,0- 600x1200	BW t=1,2 (650x800x250)	ПМ t=2,0- 650x800
BW t=1,2 (600x1200x400)	ПМ t=2,0- 600x1200	BW t=1,2 (650x800x400)	ПМ t=2,0- 650x800
BW t=1,2 (600x1400x250)	ПМ t=2,0- 600x1400	BW t=1,2 (700x1000x350)	ПМ t=2,0- 700x1000
BW t=1,2 (600x1400x300)	ПМ t=2,0- 600x1400	BW t=1,2 (800x1000x300)	ПМ t=2,0- 800x1000
BW t=1,2 (600x500x300)	ПМ t=2,0- 600x500	BW t=1,2 (800x1200x250)	ПМ t=2,0- 800x1200
BW t=1,2 (600x600x150)	ПМ t=2,0- 600x600	BW t=1,2 (800x1200x300)	ПМ t=2,0- 800x1200
BW t=1,2 (600x600x200)	ПМ t=2,0- 600x600	BW t=1,2 (800x1200x400)	ПМ t=2,0- 800x1200
BW t=1,2 (600x600x250)	ПМ t=2,0- 600x600	BW t=1,2 (800x1200x500)	ПМ t=2,0- 800x1200
BW t=1,2 (600x600x300)	ПМ t=2,0- 600x600	BW t=1,2 (800x1500x300)	ПМ t=2,0- 800x1500
BW t=1,2 (600x700x300)	ПМ t=2,0- 600x700	BW t=1,2 (800x800x250)	ПМ t=2,0- 800x800
BW t=1,2 (600x800x200)	ПМ t=2,0- 600x800	BW t=1,2 (800x800x300)	ПМ t=2,0- 800x800
BW t=1,2 (600x800x250)	ПМ t=2,0- 600x800	BW t=1,2 (1000x1200x300)	ПМ t=2,0- 1000x1200
BW t=1,2 (600x800x300)	ПМ t=2,0- 600x800		

## ЗАХИСНІ ЕКРАНИ, КОЗИРКИ

### Габаритні розміри екранів для боксів монтажних навісних з металевим замком BOX WALL (BW), IP 54

Найменування	Для ширини, мм	Для висоти, мм	Найменування	Для ширини, мм	Для висоти, мм
Екран BW 2,1.3	210	300	Екран BW 6,5.14	650	1400
Екран BW 2,1.4	210	400	Екран BW 6,5.7	650	700
Екран BW 2,5.2,5	250	250	Екран BW 6,5.8	650	800
Екран BW 2,5.4	250	400	Екран BW 6.10	600	1000
Екран BW 2.3	200	300	Екран BW 6,5.12	650	1200
Екран BW 3,1.4	310	400	Екран BW 6.12	600	1200
Екран BW 3,2.5	300	250	Екран BW 6.14	600	1400
Екран BW 3.3	300	300	Екран BW 6.4	600	400
Екран BW 3.4	300	400	Екран BW 6.5	600	500
Екран BW 3.5	300	500	Екран BW 6.6	600	600
Екран BW 4.4	400	400	Екран BW 6.7	600	700
Екран BW 4.5	400	500	Екран BW 6.8	600	800
Екран BW 4.6	400	600	Екран BW 6.9	600	900
Екран BW 4.6,5	400	650	Екран BW 7,5.10	750	1000
Екран BW 4.8	400	800	Екран BW 7,5.12	750	1200
Екран BW 5,5.4	550	400	Екран BW 7.10	700	1000
Екран BW 5.12	500	1200	Екран BW 8.10	800	1000
Екран BW 5.4	500	400	Екран BW 8.12	800	1200
Екран BW 5.5	500	500	Екран BW 8.14	800	1400
Екран BW 5.6	500	600	Екран BW 8.15	800	1500
Екран BW 5.6,5	500	650	Екран BW 8.16	800	1600
Екран BW 5.7	500	700	Екран BW 8.8	800	800
Екран BW 5.8	500	800	Екран BW 10.12	1000	1200
Екран BW 6,5.10	650	1000			



## ЗАХИСНІ ЕКРАНИ, КОЗИРКИ

### Габаритні розміри козирків для боксів монтажних навісних з металевим замком BOX WALL (BW), IP 54

Найменування	Для ширини, мм	Для глибини, мм	Найменування	Для ширини, мм	Для глибини, мм
Козирок BW-2,1.1,5	210	150	Козирок BW- 6,5.2,5	650	250
Козирок BW-2,5.1,5	250	150	Козирок BW- 6,5.2,75	650	275
Козирок BW- 2,5.2,5	250	250	Козирок BW- 6,5.2,85	650	285
Козирок BW- 2.15	200	150	Козирок BW- 6,5.3	650	300
Козирок BW- 2.2	200	200	Козирок BW- 6.1,5	600	150
Козирок BW- 3,1.2.2	310	220	Козирок BW- 6.2	600	200
Козирок BW- 3.1,2	300	120	Козирок BW- 6.2,2	600	220
Козирок BW- 3.1,5	300	500	Козирок BW- 6.2,5	600	250
Козирок BW- 3.2	300	200	Козирок BW- 6.3	600	300
Козирок BW- 3.2,5	300	250	Козирок BW- 6.3,5	600	350
Козирок BW- 3.3	300	300	Козирок BW- 6.4	600	400
Козирок BW- 4.1,5	400	150	Козирок BW- 6.5	600	500
Козирок BW- 4.2	400	200	Козирок BW- 7,5.3	750	300
Козирок BW- 4.2,2	400	220	Козирок BW- 7,5.6	750	600
Козирок BW- 4.2,5	400	250	Козирок BW- 7.2,5	700	250
Козирок BW- 4.3	400	300	Козирок BW- 7.3,5	700	350
Козирок BW- 4.3,2	400	320	Козирок BW- 8.2	800	200
Козирок BW-4.3,5	400	350	Козирок BW- 8.2,5	800	250
Козирок BW- 5,5.2	550	200	Козирок BW- 8.3	800	300
Козирок BW- 5.1,5	500	150	Козирок BW- 8.4	800	400
Козирок BW- 5.2	500	200	Козирок BW- 8.5	800	500
Козирок BW- 5.2,2	500	220	Козирок BW- 8.6	800	600
Козирок BW- 5.2,5	500	250	Козирок BW 10.3	1000	300
Козирок BW- 5.3	500	300			



## Бокси монтажні вбудовані, IP 31



**Технічні характеристики БМ вбудованих**  
**Вид установки:** монтується в нішу (утоплений)  
**Товщина металу:**  
 корпус- 0,5 мм  
 панель монтажна - 1,0 мм  
**Ступінь захисту:** IP 31  
**Кліматичне виконання:** УХЛЗ  
**Тип замка:** поворотний пластиковий  
**Тип покриття:** порошковий, шагрень  
**Колір:** RAL 7035(сірий)



**В комплектацию БМ вбудованих, IP 31 входить:**

- корпус;
- двері;
- панель монтажна із оцинкованої сталі;
- набір кріплення;

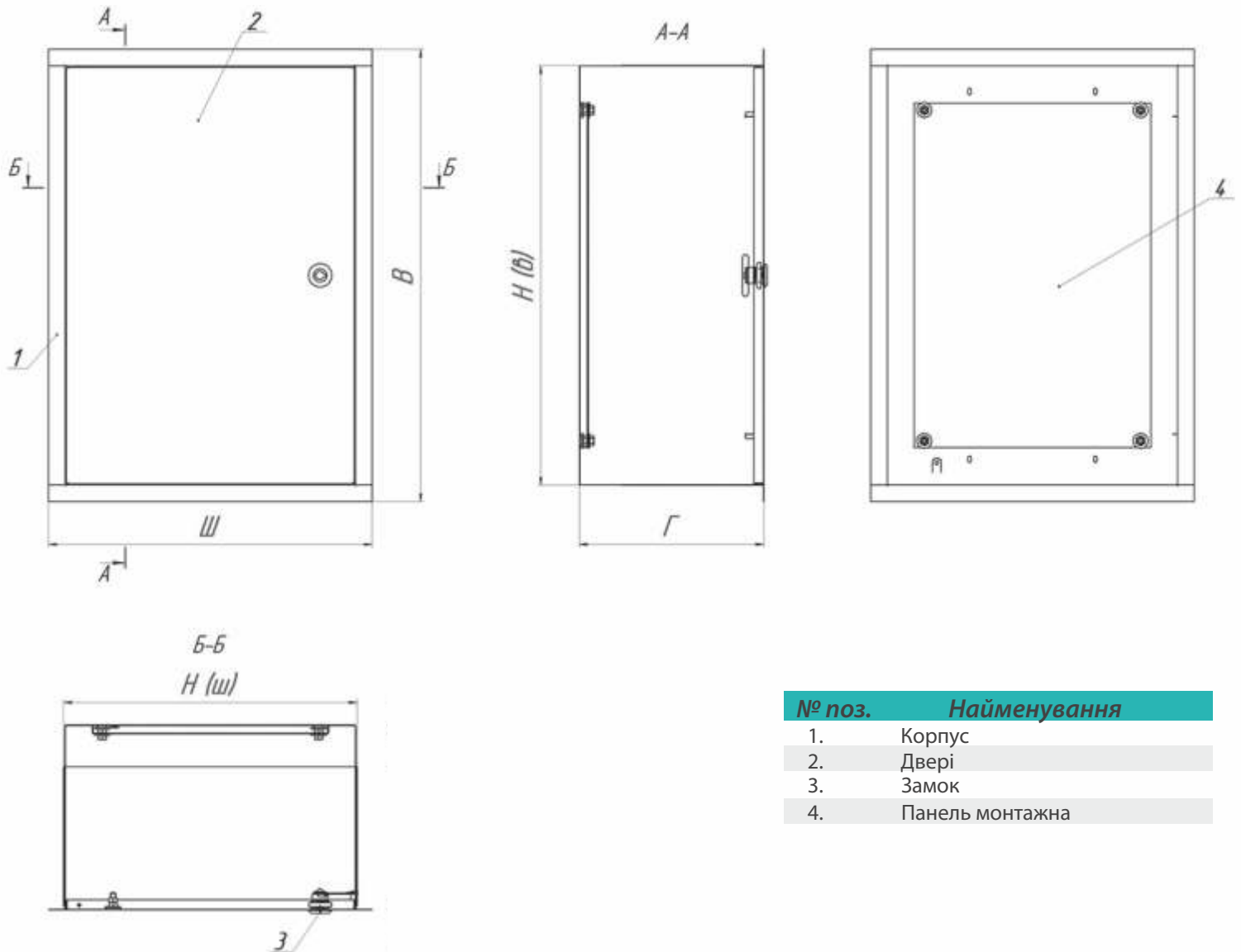
Бокси монтажні вбудовані призначені для встановлення приборів обліку та пуско-регулюючої апаратури на розсуд споживача. Монтажні панелі в даному виді боксів входять до комплекту.

### Габаритні розміри боксів монтажних вбудованих з монтажною панеллю БМ-...В+П, IP 31

Найменування	Габар. розміри (Ш.хВ.хГ.), мм	Розмір панелі (Ш.хВ.), мм	Розміри ніші (Ш.хВ.хГ.), мм	Товщина корп., мм	Товщина панелі, мм	Код товару
БМ-25В+П	250x250x140	182x190	255x260x150	0,5	1,0	Б00032533
БМ-30В+П	250x300x140	182x240	255x310x150	0,5	1,0	Б00032534
БМ-33В+П	300x300x200	232x230	305x310x210	0,5	1,0	Б00032535
БМ-40В+П	250x400x140	182x340	255x410x150	0,5	1,0	Б00032536
БМ-50В+П	350x500x220	282x410	355x510x230	0,5	1,0	Б00032537
БМ-62В+П	420x600x230	332x510	425x610x240	0,5	1,0	Б00032538
БМ-70В+П	570x700x250	481x612	575x710x260	0,5	1,0	Б00032539



Типова схема боксу монтажного вбудованого для **БМ...В+П**, IP 31:



№ поз.	Найменування
1.	Корпус
2.	Двері
3.	Замок
4.	Панель монтажна

## Бокси монтажні підлогові серії БМН, IP 31



Ширина однодверних шаф  
- до 900 мм включно



Ширина дводверних шаф  
- від 1000 мм

Бокси монтажні підлогові призначені для встановлення приборів обліку та пуско-регулюючої апаратури на розсуд споживача. Монтажні панелі в даному виді боксів входять до комплекту.

### **Технічні характеристики:**

**Тип монтажу:** підлоговий

**Товщина металу:**

корпус - 0,8 мм

панель монтажна - 1,5 мм

**Ступінь захисту:** IP 31

**Кліматичне виконання:** УХЛЗ

**Тип замка:** поворотний пластиковий

**Тип покриття:** порошковий, шагрень

**Колір:** RAL 7035(сірий)

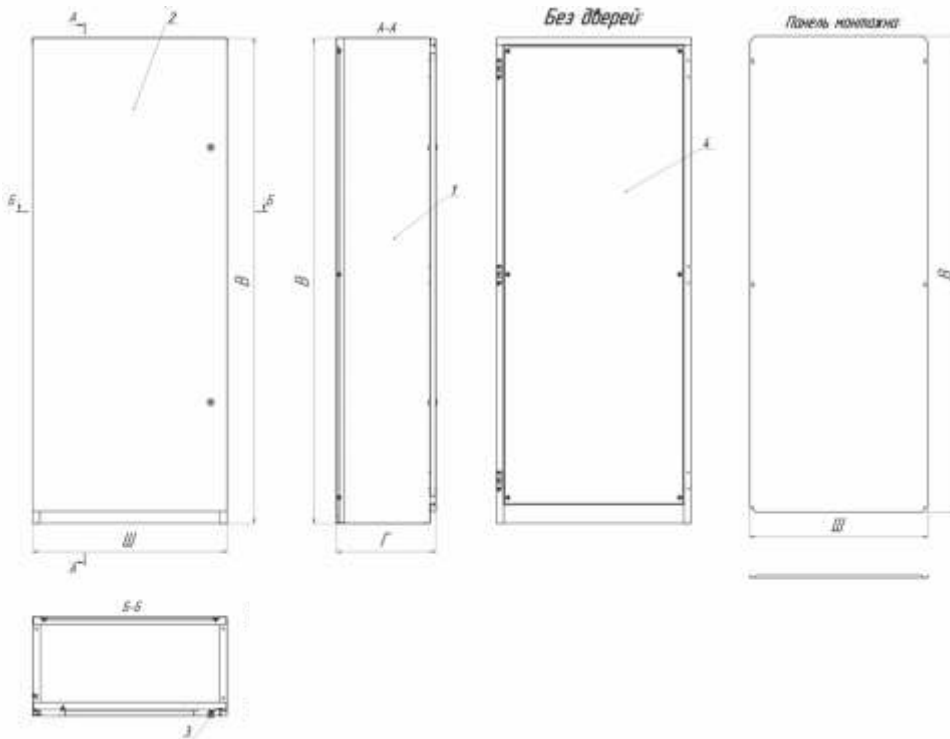
**Можливість перестановки дверей зліва направо завдяки з'ємним петлям**

### **В комплектацію БМН, IP 31 входить:**

- корпус;
- двері;
- панель монтажна із оцинкованої сталі;
- набір кріплення

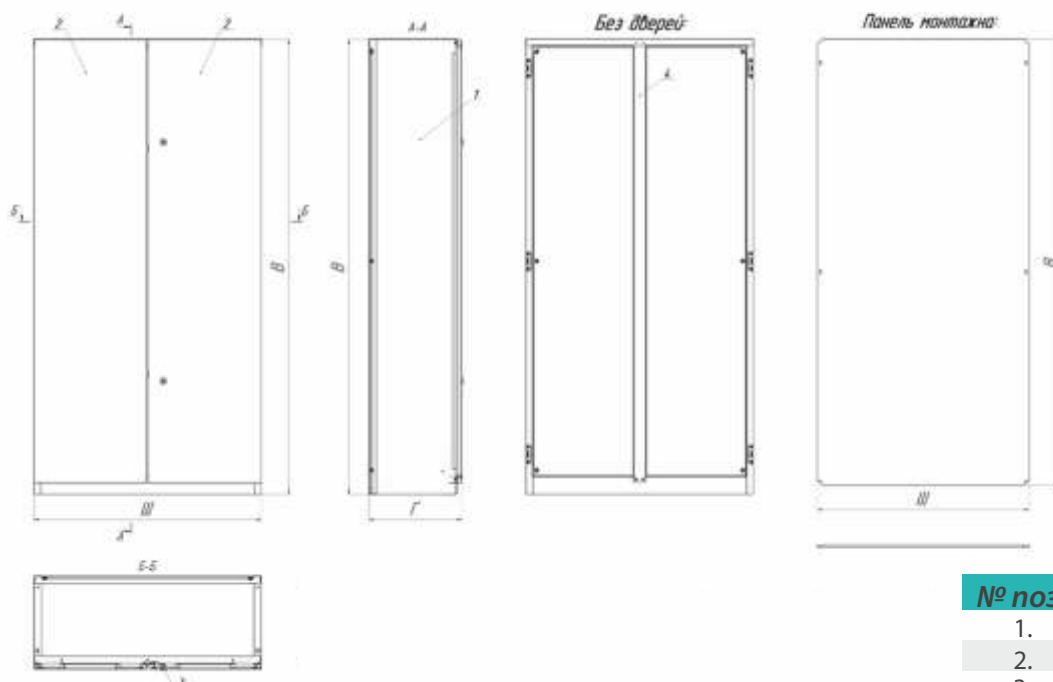
## Серія БМН, IP 31, IP54

Типова схема шафи і панелі підлогової **БМН**, IP 31, IP 54  
(однодверна - ширина до 900 мм включно):



№ поз.	Найменування
1.	Корпус
2.	Двері
3.	Замок
4.	Панель монтажна

Типова схема шафи і панелі підлогової **БМН**, IP 31, IP 54  
(дводверна - ширина від 1000 мм):



№ поз.	Найменування
1.	Корпус
2.	Двері
3.	Замок
4.	Перемичка з'ємна

## Серія БМН, IP 31

### Габаритні розміри боксів монтажних підлогових з монтажною панеллю серії БМН-...+П, IP 31

Найменування	Габаритні розміри (Ш.хВ.хГ.), мм	Розмір панелі (Ш.хВ.), мм	Товщина корпусу, мм	Товщина панелі, мм	Код товару
БМН-120+П, IP 31	600x1200x250	532x1161,1	0,8	1,5	Б00047935
БМН-140+П, IP 31	700x1400x300	632x1359,7	0,8	1,5	Б00047936
БМН-141+П, IP 31	800x1400x300	731,9x1359,7	0,8	1,5	Б00049744
БМН-160+П, IP 31	750x1600x350	682x1561	0,8	1,5	Б00047937
БМН-161+П, IP 31	600x1600x400	532x1561	0,8	1,5	Б00049745
БМН-162+П, IP 31	800x1600x400	731,9x1561	0,8	1,5	Б00049746
БМН-163+П, IP 31	1000x1600x400	932x1550,8	0,8	1,5	Б00049747
БМН-164+П, IP 31	1200x1600x400	1132x1550,7	0,8	1,5	Б00049748
БМН-180+П, IP 31	800x1800x400	732x1761,1	0,8	1,5	Б00047938
БМН-181+П, IP 31	600x1800x400	532x1761,1	0,8	1,5	Б00049749
БМН-182+П, IP 31	1000x1800x400	932x1761,1	0,8	1,5	Б00049750
БМН-183+П, IP 31	1200x1800x400	1132x1750,7	0,8	1,5	Б00049751
БМН-200+П, IP 31	1000x2000x600	932x1961,1	0,8	1,5	Б00047940
БМН-201+П, IP 31	600x2000x400	532x1961,1	0,8	1,5	Б00049752
БМН-202+П, IP 31	800x2000x400	732x1961,1	0,8	1,5	Б00049754
БМН-203+П, IP 31	1000x2000x400	932x1961,1	0,8	1,5	Б00049755
БМН-204+П, IP 31	1200x2000x400	1132x1961,1	0,8	1,5	Б00049756
БМН-205+П, IP 31	1200x2000x600	1132x1961,1	0,8	1,5	Б00049757

### Дно для боксів монтажних підлогових серії БМН-...+П, IP 31, IP 54 Габаритні розміри

Найменування	Габаритні розміри (Ш.хГ.), мм	Товщина металу, мм	RAL	Код товару
Дно БМН-120	600x250	0,8	7035	Б00050121
Дно БМН-140	700x300	0,8	7035	Б00050122
Дно БМН-141	800x300	0,8	7035	Б00050123
Дно БМН-160	750x350	0,8	7035	Б00049560
Дно БМН-161,181,201	600x400	0,8	7035	Б00050124
Дно БМН-162,180,202	800x400	0,8	7035	Б00050125
Дно БМН-163,182,203	1000x400	0,8	7035	Б00050126
Дно БМН-164, 183,204	1200x400	0,8	7035	Б00050127
Дно БМН-200	1000x600	0,8	7035	Б00050128
Дно БМН-205	1200x600	0,8	7035	Б00050129

## Бокси монтажні підлогові серії БМН, IP 54



Ширина однодверних шаф  
- до 900 мм включно



Ширина дводверних шаф  
- від 1000 мм

Бокси монтажні підлогові призначені для встановлення приборів обліку та пуско-регулюючої апаратури на розсуд споживача. Монтажні панелі в даному виді боксів входять до комплекту.

### **Технічні характеристики:**

**Тип монтажу:** підлоговий

**Товщина металу:**

корпус - 0,8 мм

панель монтажна - 1,5 мм

**Ступінь захисту:** IP 54

**Кліматичне виконання:** У2

**Тип замка:** поворотний пластиковий

**Тип покриття:** порошковий, шагрень

**Колір:** RAL 7035(сірий)

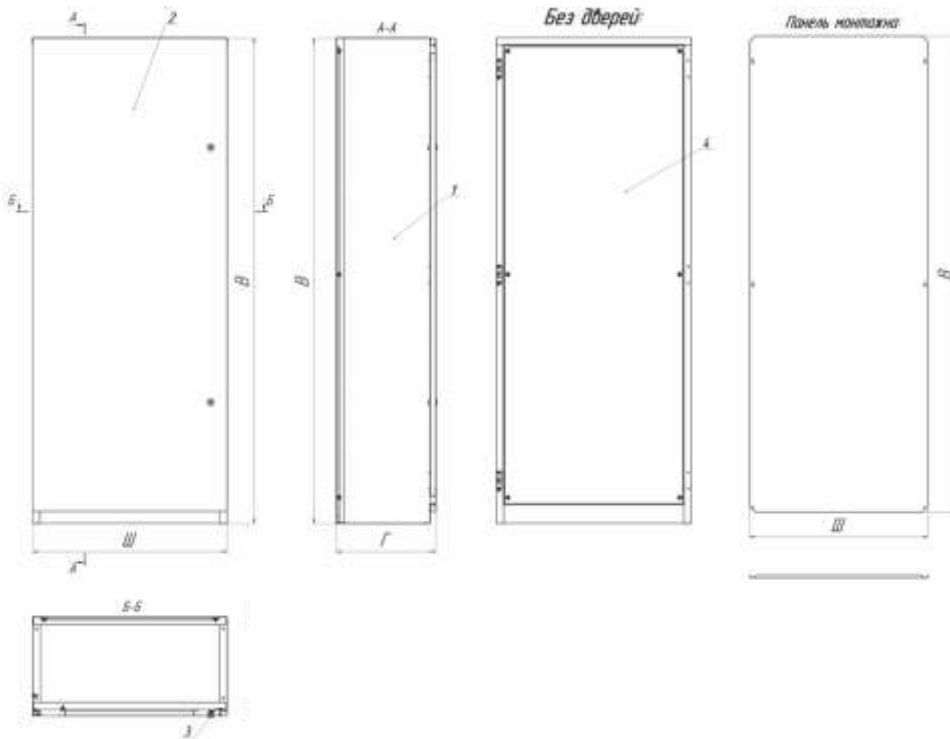
**Можливість перестановки дверей зліва направо завдяки з'ємним петлям**

### **В комплектацію БМН, IP 54 входить:**

- корпус;
- двері;
- панель монтажна із оцинкованої сталі;
- набір кріплення

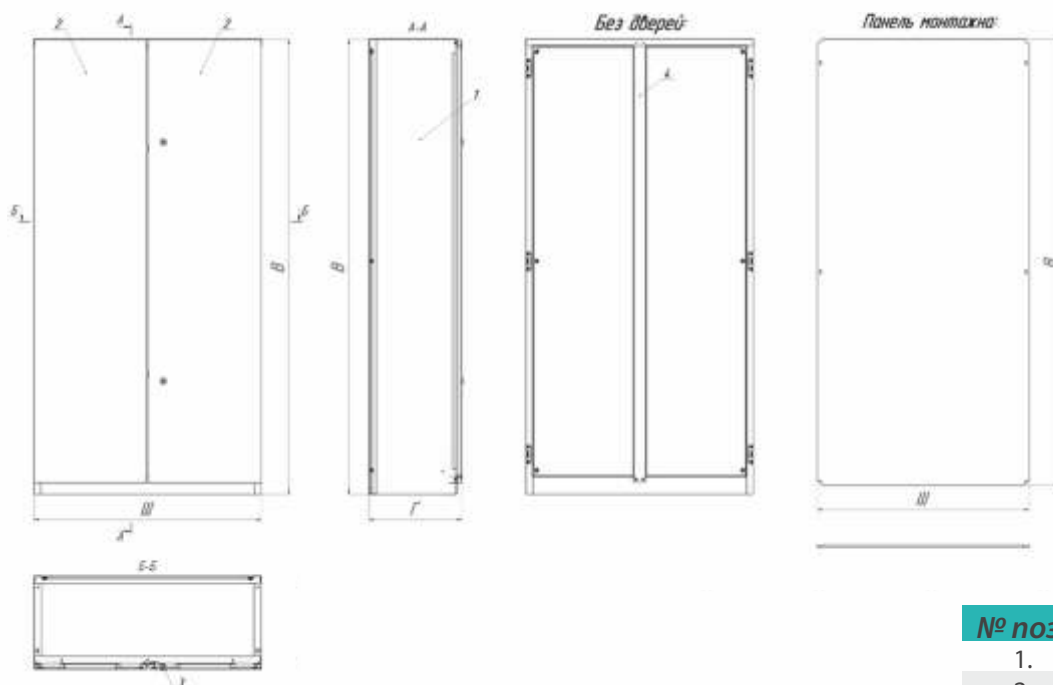
## Серія БМН, IP 31, IP54

Типова схема шафи і панелі підлогової **БМН**, IP 31, IP 54  
(однодверна - ширина до 900 мм включно):



№ поз.	Найменування
1.	Корпус
2.	Двері
3.	Замок
4.	Панель монтажна

Типова схема шафи і панелі підлогової **БМН**, IP 31, IP 54  
(дводверна - ширина від 1000 мм):



№ поз.	Найменування
1.	Корпус
2.	Двері
3.	Замок
4.	Перемичка з'ємна

## Серія БМН, IP 54

### Габаритні розміри боксів монтажних підлогових з монтажною панеллю серії БМН-...+П, IP 54

Найменування	Габаритні розміри (Ш.хВ.хГ.), мм	Розмір панелі (Ш.хВ.), мм	Товщина корпусу, мм	Товщина панелі, мм	Код товару
БМН-120+П, IP 54	600x1200x250	532x1161,1	0,8	1,5	Б00012700
БМН-140+П, IP 54	700x1400x300	632x1359,7	0,8	1,5	Б00012701
БМН-141+П, IP 54	800x1400x300	731,9x1359,7	0,8	1,5	Б00049730
БМН-160+П, IP 54	750x1600x350	682x1561	0,8	1,5	Б00012702
БМН-161+П, IP 54	600x1600x400	532x1561	0,8	1,5	Б00049731
БМН-162+П, IP 54	800x1600x400	731,9x1561	0,8	1,5	Б00049732
БМН-163+П, IP 54	1000x1600x400	932x1550,8	0,8	1,5	Б00049733
БМН-164+П, IP 54	1200x1600x400	1132x1550,7	0,8	1,5	Б00049734
БМН-180+П, IP 54	800x1800x400	732x1761,1	0,8	1,5	Б00012703
БМН-181+П, IP 54	600x1800x400	532x1761,1	0,8	1,5	Б00049736
БМН-182+П, IP 54	1000x1800x400	932x1761,1	0,8	1,5	Б00049737
БМН-183+П, IP 54	1200x1800x400	1132x1750,7	0,8	1,5	Б00049738
БМН-200+П, IP 54	1000x2000x600	932x1961,1	0,8	1,5	Б00012704
БМН-201+П, IP 54	600x2000x400	532x1961,1	0,8	1,5	Б00049739
БМН-202+П, IP 54	800x2000x400	732x1961,1	0,8	1,5	Б00049740
БМН-203+П, IP 54	1000x2000x400	932x1961,1	0,8	1,5	Б00049741
БМН-204+П, IP 54	1200x2000x400	1132x1961,1	0,8	1,5	Б00049742
БМН-205+П, IP 54	1200x2000x600	1132x1961,1	0,8	1,5	Б00049743

### Дно для боксів монтажних підлогових серії БМН-...+П, IP 31, IP 54 Габаритні розміри

Найменування	Габаритні розміри (Ш.хГ.), мм	Товщина металу, мм	RAL	Код товару
Дно БМН-120	600x250	0,8	7035	Б00050121
Дно БМН-140	700x300	0,8	7035	Б00050122
Дно БМН-141	800x300	0,8	7035	Б00050123
Дно БМН-160	750x350	0,8	7035	Б00049560
Дно БМН-161,181,201	600x400	0,8	7035	Б00050124
Дно БМН-162,180,202	800x400	0,8	7035	Б00050125
Дно БМН-163,182,203	1000x400	0,8	7035	Б00050126
Дно БМН-164, 183,204	1200x400	0,8	7035	Б00050127
Дно БМН-200	1000x600	0,8	7035	Б00050128
Дно БМН-205	1200x600	0,8	7035	Б00050129

## Бокси монтажні підлогові BOX FLOOR без панелі і дна, IP 31



Ширина однодверних шаф  
- до 900 мм включно



Ширина дводверних шаф  
- від 1000 до 1200 мм, зйомна перемичка

Бокси монтажні підлогові призначені для встановлення приборів обліку та пуско-регулюючої апаратури на розсуд споживача. Монтажні панелі в даному виді боксів входять до комплекту.

### Технічні характеристики:

Тип монтажу: підлоговий

Товщина металу:

корпус- 1,00 мм/1,2 мм

Ступінь захисту: IP 31

Кліматичне виконання: УХЛЗ

Тип замка: поворотний металевий без секрету

Кількість замків: 2 шт.

Тип покриття: порошковий, шагрень

Колір: RAL 7035(сірий)

Можливість перестановки дверей зліва направо завдяки з'ємним петлям

### В комплектацію BF, IP 31 входить:

- корпус;
- двері;
- набір кріплення

### Додаткова комплектація замовляється окремо:

- панелі монтажні;
- стійки монтажні;
- цоколя

Панелі монтажні для BF підбирають по розміру ширини та висоти корпусу.

Для встановлення набірних монтажних панелей на будь-яку глибину боксу монтажного BOX FLOOR використовують стійки монтажні BF-xx.

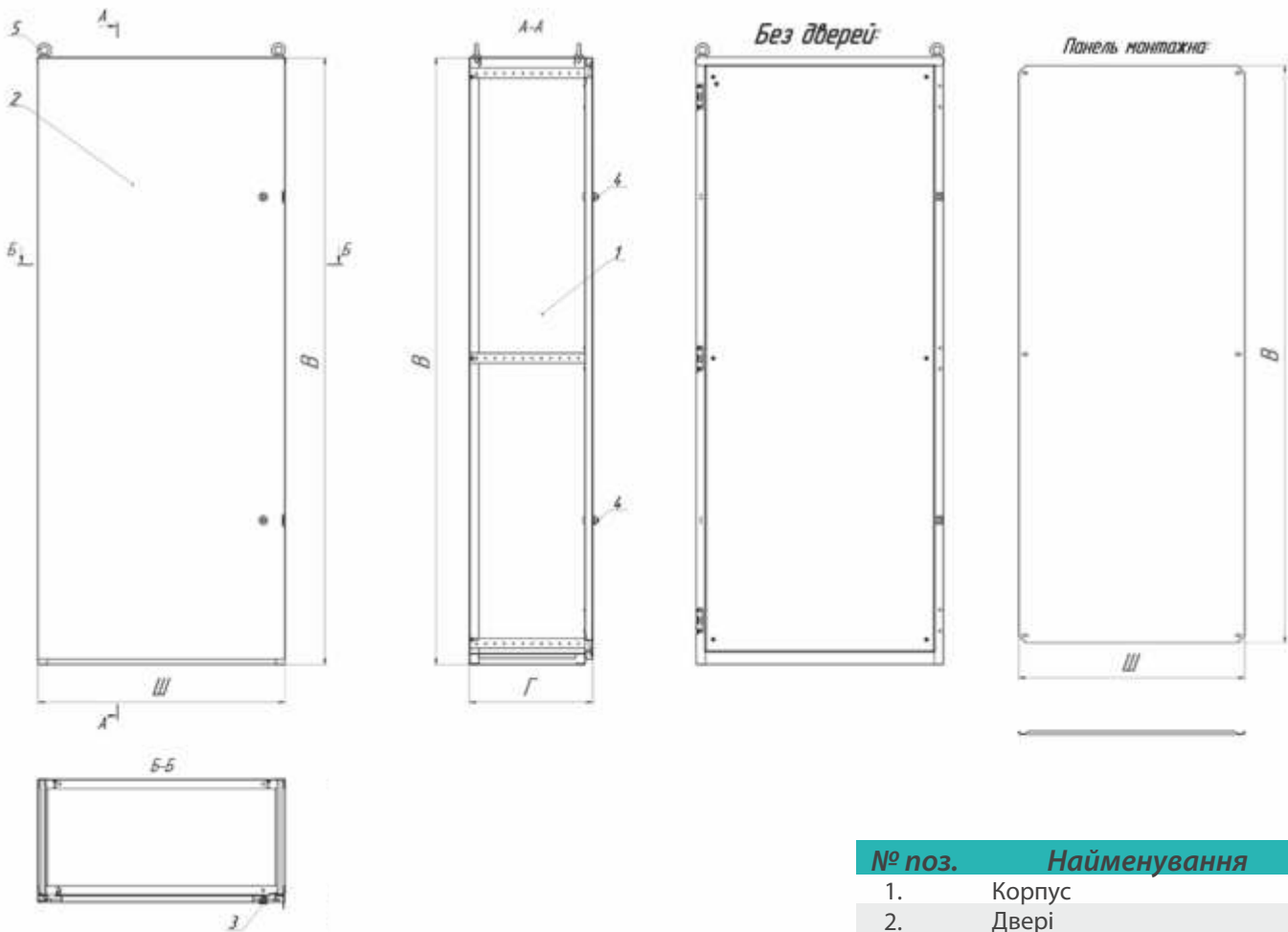
В разі необхідності встановити набірні панелі у двостулкових боксах монтажних шириною 1000 і 1200 мм на будь-яку глибину лише на половині боксу, використовують стійки монтажні BF-xxA.

На бокові стінки шаф BF кріпиться по 3 перфоровані рейки для монтажу вертикальних стійок.



## BOX FLOOR, IP 31

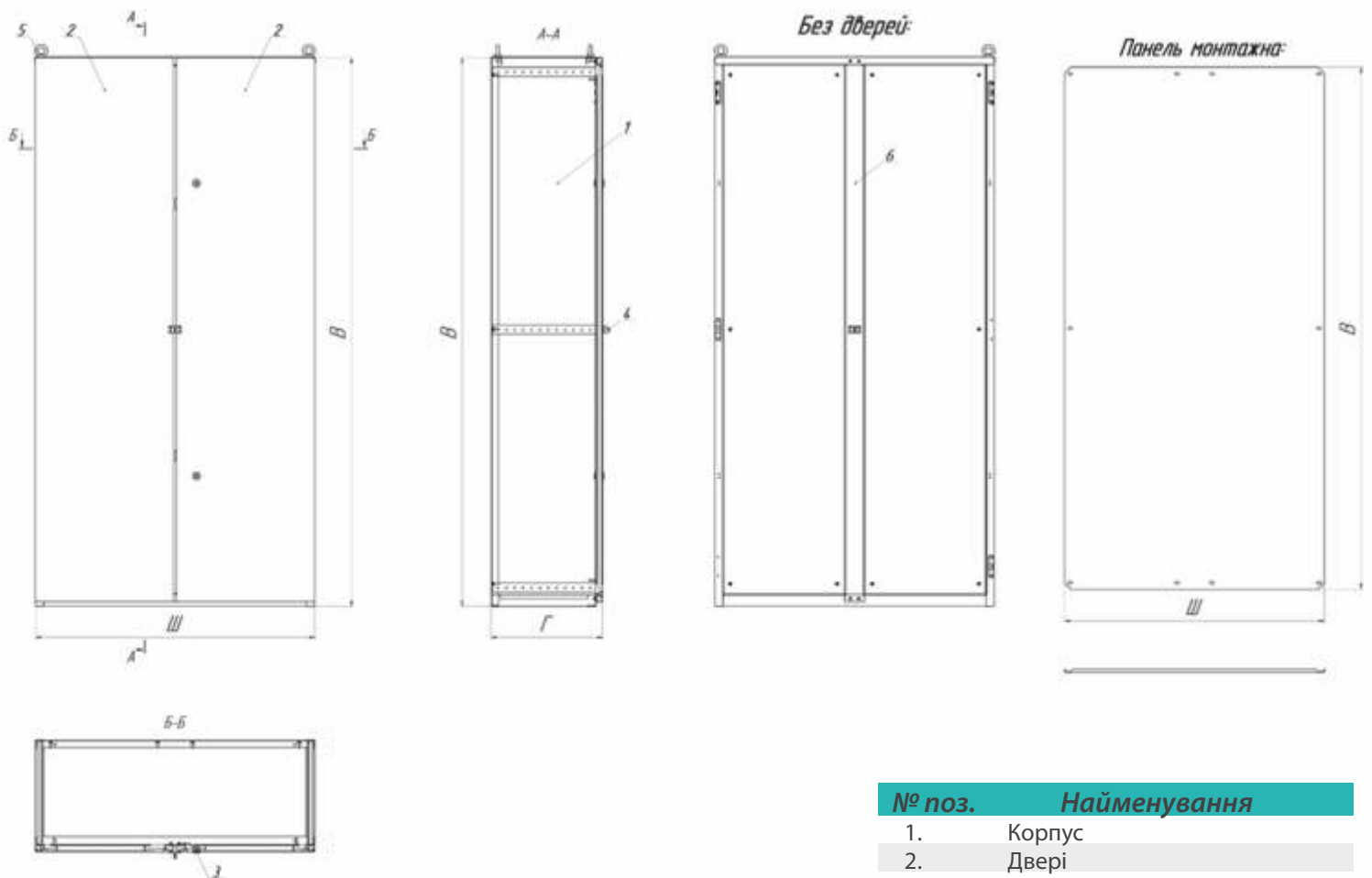
Типова схема шафи і панелі підлогової BF, IP 31 (однодверна - ширина до 900 мм включно):



№ поз.	Найменування
1.	Корпус
2.	Двері
3.	Замок
4.	Петля під навісний замок
5.	Рим болт

## BOX FLOOR, IP 31

Типова схема шафи і панелі підлогової **BF**, IP 31 (дводверна - ширина від 1000 мм):



№ поз.	Найменування
1.	Корпус
2.	Двері
3.	Замок
4.	Петля під навісний замок
5.	Рим болт
6.	Перемичка з'ємна

## Бокси монтажні підлогові BOX FLOOR без панелі і дна, IP 54



Ширина однодверних шаф  
- до 900 мм включно



Ширина дводверних шаф  
- від 1000 до 1200 мм, зйомна перемичка

Бокси монтажні підлогові призначені для встановлення приборів обліку та пуско-регулюючої апаратури на розсуд споживача. Монтажні панелі в даному виді боксів не входять до комплекту.

### Технічні характеристики:

Тип монтажу: підлоговий

Товщина металу:

корпус- 1,00 мм/1,2 мм

Ступінь захисту: IP 54

Кліматичне виконання: У2

Тип замка: поворотний металевий без секрету

Кількість замків: 2 шт.

Тип покриття: порошковий, шагрень

Колір: RAL 7035(сірий)

Можливість перестановки дверей зліва направо завдяки з'ємним петлям

### В комплектацію BF, IP 54 входить:

- корпус;
- двері;
- набір кріплення

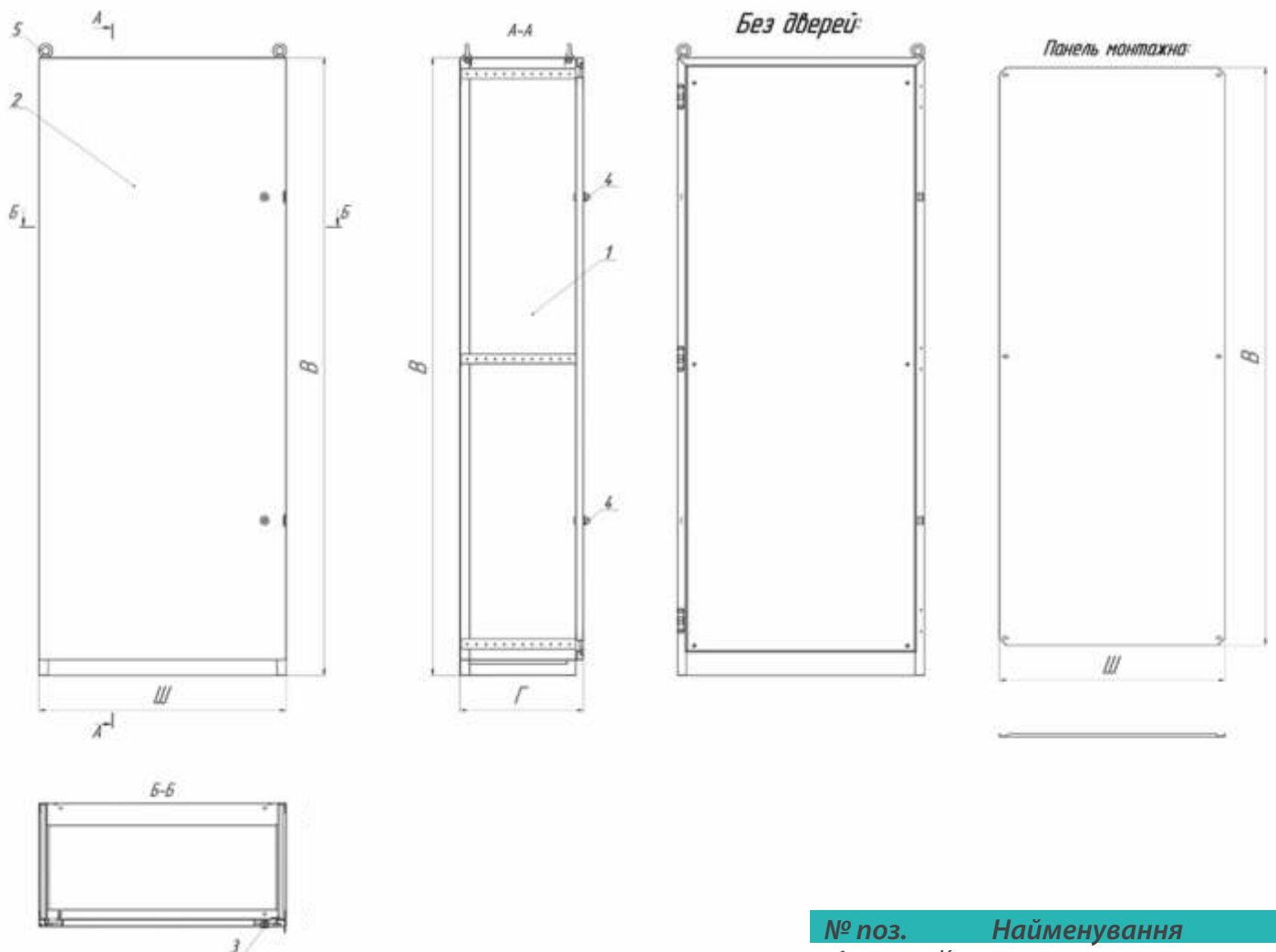
### Додаткова комплектація замовляється окремо:

- панелі монтажні;
- стійки монтажні;
- цоколя

Панелі монтажні для BF підбирають по розміру ширини та висоти корпусу.

## BOX FLOOR, IP 54

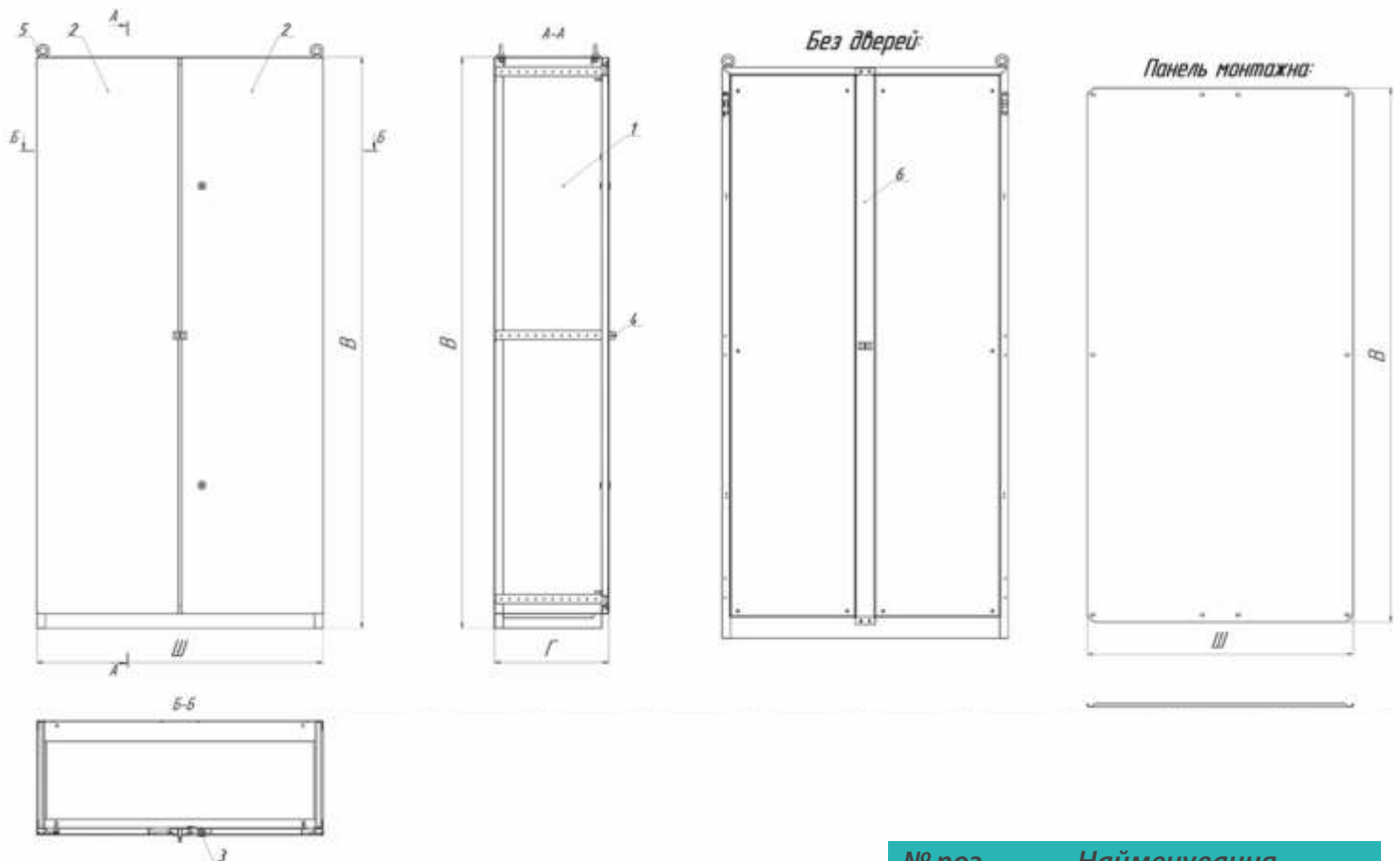
Типова схема шафи і панелі підлогової **BF**, IP 54 (одnodверний - ширина до 900 мм включно):



№ поз.	Найменування
1.	Корпус
2.	Двері
3.	Замок
4.	Петля під навісний замок
5.	Рим болт

## BOX FLOOR, IP 54

Типова схема шафи і панелі підлогової **BF**, IP 54 (дводверна - ширина від 1000 мм):



№ поз.	Найменування
1.	Корпус
2.	Двері
3.	Замок
4.	Петля під навісний замок
5.	Рим болт
6.	Перемичка з'ємна

## BOX FLOOR (IP 31, IP 54)

### Габаритні розміри боксів монтажних підлогових BOX FLOOR без панелі з металевим замком

Бокси підлогові BF (IP 31 t=1,0 мм)	Бокси підлогові BF (IP 31, t=1,2 мм)	Бокси підлогові BF (IP 54 t=1,0 мм)	Бокси підлогові BF (IP 54 t=1,2 мм)
BF t=1,0- (600x1200x300) IP 31 УХЛЗ без панелі Код товару: Б00056267	BF t=1,2- (600x1200x300) IP 31 УХЛЗ без панелі Код товару: Б00056268	BF t=1,0- (600x1200x300) IP 54 У2 без панелі Код товару: Б00056263	BF t=1,2- (600x1200x300) IP 54 У2 без панелі Код товару: Б00056264
BF t=1,0- (600x1200x400) IP 31 УХЛЗ без панелі Код товару: Б00056270	BF t=1,2- (600x1200x400) IP 31 УХЛЗ без панелі Код товару: Б00056269	BF t=1,0- (600x1200x400) IP 54 У2 без панелі Код товару: Б00056266	BF t=1,2- (600x1200x400) IP 54 У2 без панелі Код товару: Б00056265
BF t=1,0- (600x1200x450) IP 31 УХЛЗ без панелі Код товару: Б00056274	BF t=1,2- (600x1200x450) IP 31 УХЛЗ без панелі Код товару: Б00056275	BF t=1,0- (600x1200x450) IP 54 У2 без панелі Код товару: Б00056276	BF t=1,2- (600x1200x450) IP 54 У2 без панелі Код товару: Б00056278
BF t=1,0- (600x1400x300) IP 31 УХЛЗ без панелі Код товару: Б00052112	BF t=1,2- (600x1400x300) IP 31 УХЛЗ без панелі Код товару: Б00052162	BF t=1,0- (600x1400x300) IP 54 У2 без панелі Код товару: Б00052475	BF t=1,2- (600x1400x300) IP 54 У2 без панелі Код товару: Б00052524
BF t=1,0- (600x1400x400) IP 31 УХЛЗ без панелі Код товару: Б00052113	BF t=1,2- (600x1400x400) IP 31 УХЛЗ без панелі Код товару: Б00052164	BF t=1,0- (600x1400x400) IP 54 У2 без панелі Код товару: Б00052476	BF t=1,2- (600x1400x400) IP 54 У2 без панелі Код товару: Б00052525
BF t=1,0- (600x1400x450) IP 31 УХЛЗ без панелі Код товару: Б00052114	BF t=1,2- (600x1400x450) IP 31 УХЛЗ без панелі Код товару: Б00052165	BF t=1,0- (600x1400x450) IP 54 У2 без панелі Код товару: Б00052477	BF t=1,2- (600x1400x450) IP 54 У2 без панелі Код товару: Б00052526
BF t=1,0- (600x1600x400) IP 31 УХЛЗ без панелі Код товару: Б00052115	BF t=1,2- (600x1600x400) IP 31 УХЛЗ без панелі Код товару: Б00052166	BF t=1,0- (600x1600x400) IP 54 У2 без панелі Код товару: Б00052478	BF t=1,2- (600x1600x400) IP 54 У2 без панелі Код товару: Б00052527
BF t=1,0- (600x1600x450) IP 31 УХЛЗ без панелі Код товару: Б00052116	BF t=1,2- (600x1600x450) IP 31 УХЛЗ без панелі Код товару: Б00052167	BF t=1,0- (600x1600x450) IP 54 У2 без панелі Код товару: Б00052479	BF t=1,2- (600x1600x450) IP 54 У2 без панелі Код товару: Б00052528
BF t=1,0- (600x1800x400) IP 31 УХЛЗ без панелі Код товару: Б00052117	BF t=1,2- (600x1800x400) IP 31 УХЛЗ без панелі Код товару: Б00052168	BF t=1,0- (600x1800x400) IP 54 У2 без панелі Код товару: Б00052480	BF t=1,2- (600x1800x400) IP 54 У2 без панелі Код товару: Б00052529
BF t=1,0- (600x1800x450) IP 31 УХЛЗ без панелі Код товару: Б00052118	BF t=1,2- (600x1800x450) IP 31 УХЛЗ без панелі Код товару: Б00052169	BF t=1,0- (600x1800x450) IP 54 У2 без панелі Код товару: Б00052481	BF t=1,2- (600x1800x450) IP 54 У2 без панелі Код товару: Б00052530
BF t=1,0- (600x1800x600) IP 31 УХЛЗ без панелі Код товару: Б00052119	BF t=1,2- (600x1800x600) IP 31 УХЛЗ без панелі Код товару: Б00052170	BF t=1,0- (600x1800x600) IP 54 У2 без панелі Код товару: Б00052482	BF t=1,2- (600x1800x600) IP 54 У2 без панелі Код товару: Б00052531
BF t=1,0- (600x2000x300) IP 31 УХЛЗ без панелі Код товару: Б00052120	BF t=1,2- (600x2000x300) IP 31 УХЛЗ без панелі Код товару: Б00052171	BF t=1,0- (600x2000x300) IP 54 У2 без панелі Код товару: Б00052483	BF t=1,2- (600x2000x300) IP 54 У2 без панелі Код товару: Б00052532
BF t=1,0- (600x2000x400) IP 31 УХЛЗ без панелі Код товару: Б00052121	BF t=1,2- (600x2000x400) IP 31 УХЛЗ без панелі Код товару: Б00052172	BF t=1,0- (600x2000x400) IP 54 У2 без панелі Код товару: Б00052484	BF t=1,2- (600x2000x400) IP 54 У2 без панелі Код товару: Б00052533
BF t=1,0- (600x2000x450) IP 31 УХЛЗ без панелі Код товару: Б00052122	BF t=1,2- (600x2000x450) IP 31 УХЛЗ без панелі Код товару: Б00052173	BF t=1,0- (600x2000x450) IP 54 У2 без панелі Код товару: Б00052485	BF t=1,2- (600x2000x450) IP 54 У2 без панелі Код товару: Б00052534
BF t=1,0- (600x2000x600) IP 31 УХЛЗ без панелі Код товару: Б00052123	BF t=1,2- (600x2000x600) IP 31 УХЛЗ без панелі Код товару: Б00052174	BF t=1,0- (600x2000x600) IP 54 У2 без панелі Код товару: Б00052486	BF t=1,2- (600x2000x600) IP 54 У2 без панелі Код товару: Б00052535

## BOX FLOOR (IP 31, IP 54)

продовження

### Габаритні розміри боксів монтажних підлогових BOX FLOOR без панелі з металевим замком

Бокси підлогові BF (IP 31 t=1,0 мм)	Бокси підлогові BF (IP 31, t=1,2 мм)	Бокси підлогові BF (IP 54 t=1,0 мм)	Бокси підлогові BF (IP 54 t=1,2 мм)
BF t=1,0- (700x1600x300) IP 31 УХЛЗ без панелі Код товару: Б00052124	BF t=1,2- (700x1600x300) IP 31 УХЛЗ без панелі Код товару: Б00052175	BF t=1,0- (700x1600x300) IP 54 У2 без панелі Код товару: Б00052487	BF t=1,2- (700x1600x300) IP 54 У2 без панелі Код товару: Б00052536
BF t=1,0- (700x1600x400) IP 31 УХЛЗ без панелі Код товару: Б00052125	BF t=1,2- (700x1600x400) IP 31 УХЛЗ без панелі Код товару: Б00052176	BF t=1,0- (700x1600x400) IP 54 У2 без панелі Код товару: Б00052488	BF t=1,2- (700x1600x400) IP 54 У2 без панелі Код товару: Б00052537
BF t=1,0- (700x1600x450) IP 31 УХЛЗ без панелі Код товару: Б00052126	BF t=1,2- (700x1600x450) IP 31 УХЛЗ без панелі Код товару: Б00052177	BF t=1,0- (700x1600x450) IP 54 У2 без панелі Код товару: Б00052489	BF t=1,2- (700x1600x450) IP 54 У2 без панелі Код товару: Б00052538
BF t=1,0- (800x1200x300) IP 31 УХЛЗ без панелі Код товару: Б00052128	BF t=1,2- (800x1200x300) IP 31 УХЛЗ без панелі Код товару: Б00052178	BF t=1,0- (800x1200x300) IP 54 У2 без панелі Код товару: Б00052490	BF t=1,2- (800x1200x300) IP 54 У2 без панелі Код товару: Б00052539
BF t=1,0- (800x1200x400) IP 31 УХЛЗ без панелі Код товару: Б00052129	BF t=1,2- (800x1200x400) IP 31 УХЛЗ без панелі Код товару: Б00052179	BF t=1,0- (800x1200x400) IP 54 У2 без панелі Код товару: Б00052491	BF t=1,2- (800x1200x400) IP 54 У2 без панелі Код товару: Б00052540
BF t=1,0- (800x1200x450) IP 31 УХЛЗ без панелі Код товару: Б00052130	BF t=1,2- (800x1200x450) IP 31 УХЛЗ без панелі Код товару: Б00052180	BF t=1,0- (800x1200x450) IP 54 У2 без панелі Код товару: Б00052492	BF t=1,2- (800x1200x450) IP 54 У2 без панелі Код товару: Б00052541
BF t=1,0- (800x1400x300) IP 31 УХЛЗ без панелі Код товару: Б00052131	BF t=1,2- (800x1400x300) IP 31 УХЛЗ без панелі Код товару: Б00052181	BF t=1,0- (800x1400x300) IP 54 У2 без панелі Код товару: Б00052493	BF t=1,2- (800x1400x300) IP 54 У2 без панелі Код товару: Б00052542
BF t=1,0- (800x1400x400) IP 31 УХЛЗ без панелі Код товару: Б00052132	BF t=1,2- (800x1400x400) IP 31 УХЛЗ без панелі Код товару: Б00052182	BF t=1,0- (800x1400x400) IP 54 У2 без панелі Код товару: Б00052494	BF t=1,2- (800x1400x400) IP 54 У2 без панелі Код товару: Б00052543
BF t=1,0- (800x1400x450) IP 31 УХЛЗ без панелі Код товару: Б00052133	BF t=1,2- (800x1400x450) IP 31 УХЛЗ без панелі Код товару: Б00052183	BF t=1,0- (800x1400x450) IP 54 У2 без панелі Код товару: Б00052495	BF t=1,2- (800x1400x450) IP 54 У2 без панелі Код товару: Б00052544
BF t=1,0- (800x1600x400) IP 31 УХЛЗ без панелі Код товару: Б00052134	BF t=1,2- (800x1600x400) IP 31 УХЛЗ без панелі Код товару: Б00052184	BF t=1,0- (800x1600x400) IP 54 У2 без панелі Код товару: Б00052496	BF t=1,2- (800x1600x400) IP 54 У2 без панелі Код товару: Б00052545
BF t=1,0- (800x1600x450) IP 31 УХЛЗ без панелі Код товару: Б00052135	BF t=1,2- (800x1600x450) IP 31 УХЛЗ без панелі Код товару: Б00052185	BF t=1,0- (800x1600x450) IP 54 У2 без панелі Код товару: Б00052497	BF t=1,2- (800x1600x450) IP 54 У2 без панелі Код товару: Б00052546
BF t=1,0- (800x1600x600) IP 31 УХЛЗ без панелі Код товару: Б00052136	BF t=1,2- (800x1600x600) IP 31 УХЛЗ без панелі Код товару: Б00052186	BF t=1,0- (800x1600x600) IP 54 У2 без панелі Код товару: Б00052498	BF t=1,2- (800x1600x600) IP 54 У2 без панелі Код товару: Б00052547
BF t=1,0- (800x1800x400) IP 31 УХЛЗ без панелі Код товару: Б00052137	BF t=1,2- (800x1800x400) IP 31 УХЛЗ без панелі Код товару: Б00052187	BF t=1,0- (800x1800x400) IP 54 У2 без панелі Код товару: Б00052499	BF t=1,2- (800x1800x400) IP 54 У2 без панелі Код товару: Б00052548
BF t=1,0- (800x1800x450) IP 31 УХЛЗ без панелі Код товару: Б00052138	BF t=1,2- (800x1800x450) IP 31 УХЛЗ без панелі Код товару: Б00052188	BF t=1,0- (800x1800x450) IP 54 У2 без панелі Код товару: Б00052500	BF t=1,2- (800x1800x450) IP 54 У2 без панелі Код товару: Б00052549
BF t=1,0- (800x1800x600) IP 31 УХЛЗ без панелі Код товару: Б00052139	BF t=1,2- (800x1800x600) IP 31 УХЛЗ без панелі Код товару: Б00052189	BF t=1,0- (800x1800x600) IP 54 У2 без панелі Код товару: Б00052501	BF t=1,2- (800x1800x600) IP 54 У2 без панелі Код товару: Б00052550

## BOX FLOOR (IP 31, IP 54)

продовження

### Габаритні розміри боксів монтажних підлогових BOX FLOOR без панелі з металевим замком

Бокси підлогові BF (IP 31 t=1,0 мм)	Бокси підлогові BF (IP 31, t=1,2 мм)	Бокси підлогові BF (IP 54 t=1,0 мм)	Бокси підлогові BF (IP 54 t=1,2 мм)
BF t=1,0- (800x2000x300) IP 31 УХЛЗ без панелі Код товару: Б00052140	BF t=1,2- (800x2000x300) IP 31 УХЛЗ без панелі Код товару: Б00052190	BF t=1,0- (800x2000x300) IP 54 У2 без панелі Код товару: Б00052502	BF t=1,2- (800x2000x300) IP 54 У2 без панелі Код товару: Б00052551
BF t=1,0- (800x2000x400) IP 31 УХЛЗ без панелі Код товару: Б00052141	BF t=1,2- (800x2000x400) IP 31 УХЛЗ без панелі Код товару: Б00052191	BF t=1,0- (800x2000x400) IP 54 У2 без панелі Код товару: Б00052503	BF t=1,2- (800x2000x400) IP 54 У2 без панелі Код товару: Б00052552
BF t=1,0- (800x2000x450) IP 31 УХЛЗ без панелі Код товару: Б00052142	BF t=1,2- (800x2000x450) IP 31 УХЛЗ без панелі Код товару: Б00052192	BF t=1,0- (800x2000x450) IP 54 У2 без панелі Код товару: Б00052504	BF t=1,2- (800x2000x450) IP 54 У2 без панелі Код товару: Б00052553
BF t=1,0- (800x2000x600) IP 31 УХЛЗ без панелі Код товару: Б00052143	BF t=1,2- (800x2000x600) IP 31 УХЛЗ без панелі Код товару: Б00052193	BF t=1,0- (800x2000x600) IP 54 У2 без панелі Код товару: Б00052505	BF t=1,2- (800x2000x600) IP 54 У2 без панелі Код товару: Б00052554
BF t=1,0- (900x1600x300) IP 31 УХЛЗ без панелі Код товару: Б00055025	BF t=1,2- (900x1600x300) IP 31 УХЛЗ без панелі Код товару: Б00053909	BF t=1,0- (900x1600x300) IP 54 У2 без панелі Код товару: Б00055029	BF t=1,2- (900x1600x300) IP 54 У2 без панелі Код товару: Б00055027
BF t=1,0- (1000x1600x400) IP 31 УХЛЗ без панелі Код товару: Б00052094	BF t=1,2- (1000x1600x400) IP 31 УХЛЗ без панелі Код товару: Б00052144	BF t=1,0- (1000x1600x400) IP 54 У2 без панелі Код товару: Б00052457	BF t=1,2- (1000x1600x400) IP 54 У2 без панелі Код товару: Б00052506
BF t=1,0- (1000x1600x450) IP 31 УХЛЗ без панелі Код товару: Б00052095	BF t=1,2- (1000x1600x450) IP 31 УХЛЗ без панелі Код товару: Б00052145	BF t=1,0- (1000x1600x450) IP 54 У2 без панелі Код товару: Б00052458	BF t=1,2- (1000x1600x450) IP 54 У2 без панелі Код товару: Б00052507
BF t=1,0- (1000x1800x300) IP 31 УХЛЗ без панелі Код товару: Б00053343	BF t=1,2- (1000x1800x300) IP 31 УХЛЗ без панелі Код товару: Б00053344	BF t=1,0- (1000x1800x300) IP 54 У2 без панелі Код товару: Б00053337	BF t=1,2- (1000x1800x300) IP 54 У2 без панелі Код товару: Б00053338
BF t=1,0- (1000x1800x400) IP 31 УХЛЗ без панелі Код товару: Б00052096	BF t=1,2- (1000x1800x400) IP 31 УХЛЗ без панелі Код товару: Б00052146	BF t=1,0- (1000x1800x400) IP 54 У2 без панелі Код товару: Б00052459	BF t=1,2- (1000x1800x400) IP 54 У2 без панелі Код товару: Б00052508
BF t=1,0- (1000x1800x450) IP 31 УХЛЗ без панелі Код товару: Б00052097	BF t=1,2- (1000x1800x450) IP 31 УХЛЗ без панелі Код товару: Б00052147	BF t=1,0- (1000x1800x450) IP 54 У2 без панелі Код товару: Б00052460	BF t=1,2- (1000x1800x450) IP 54 У2 без панелі Код товару: Б00052509
BF t=1,0- (1000x1800x600) IP 31 УХЛЗ без панелі Код товару: Б00052098	BF t=1,2- (1000x1800x600) IP 31 УХЛЗ без панелі Код товару: Б00052148	BF t=1,0- (1000x1800x600) IP 54 У2 без панелі Код товару: Б00052461	BF t=1,2- (1000x1800x600) IP 54 У2 без панелі Код товару: Б00052510
BF t=1,0- (1000x2000x300) IP 31 УХЛЗ без панелі Код товару: Б00052099	BF t=1,2- (1000x2000x300) IP 31 УХЛЗ без панелі Код товару: Б00052149	BF t=1,0- (1000x2000x300) IP 54 У2 без панелі Код товару: Б00052462	BF t=1,2- (1000x2000x300) IP 54 У2 без панелі Код товару: Б00052511
BF t=1,0- (1000x2000x400) IP 31 УХЛЗ без панелі Код товару: Б00052100	BF t=1,2- (1000x2000x400) IP 31 УХЛЗ без панелі Код товару: Б00052150	BF t=1,0- (1000x2000x400) IP 54 У2 без панелі Код товару: Б00052463	BF t=1,2- (1000x2000x400) IP 54 У2 без панелі Код товару: Б00052512
BF t=1,0- (1000x2000x450) IP 31 УХЛЗ без панелі Код товару: Б00052101	BF t=1,2- (1000x2000x450) IP 31 УХЛЗ без панелі Код товару: Б00052151	BF t=1,0- (1000x2000x450) IP 54 У2 без панелі Код товару: Б00052464	BF t=1,2- (1000x2000x450) IP 54 У2 без панелі Код товару: Б00052513
BF t=1,0- (1000x2000x600) IP 31 УХЛЗ без панелі Код товару: Б00052102	BF t=1,2- (1000x2000x600) IP 31 УХЛЗ без панелі Код товару: Б00052152	BF t=1,0- (1000x2000x600) IP 54 У2 без панелі Код товару: Б00052465	BF t=1,2- (1000x2000x600) IP 54 У2 без панелі Код товару: Б00052514



## BOX FLOOR (IP 31, IP 54)

продовження

### Габаритні розміри боксів монтажних підлогових BOX FLOOR без панелі з металевим замком

Бокси підлогові BF (IP 31 t=1,0 мм)	Бокси підлогові BF (IP 31, t=1,2 мм)	Бокси підлогові BF (IP 54 t=1,0 мм)	Бокси підлогові BF (IP 54 t=1,2 мм)
BF t=1,0- (1200x1600x400) IP 31 УХЛЗ без панелі Код товару: Б00052103	BF t=1,2- (1200x1600x400) IP 31 УХЛЗ без панелі Код товару: Б00052153	BF t=1,0- (1200x1600x400) IP 54 У2 без панелі Код товару: Б00052466	BF t=1,2- (1200x1600x400) IP 54 У2 без панелі Код товару: Б00052515
BF t=1,0- (1200x1600x450) IP 31 УХЛЗ без панелі Код товару: Б00052104	BF t=1,2- (1200x1600x450) IP 31 УХЛЗ без панелі Код товару: Б00052154	BF t=1,0- (1200x1600x450) IP 54 У2 без панелі Код товару: Б00052467	BF t=1,2- (1200x1600x450) IP 54 У2 без панелі Код товару: Б00052516
BF t=1,0- (1200x1800x400) IP 31 УХЛЗ без панелі Код товару: Б00052105	BF t=1,2- (1200x1800x400) IP 31 УХЛЗ без панелі Код товару: Б00052155	BF t=1,0- (1200x1800x400) IP 54 У2 без панелі Код товару: Б00052468	BF t=1,2- (1200x1800x400) IP 54 У2 без панелі Код товару: Б00052517
BF t=1,0- (1200x1800x450) IP 31 УХЛЗ без панелі Код товару: Б00052106	BF t=1,2- (1200x1800x450) IP 31 УХЛЗ без панелі Код товару: Б00052156	BF t=1,0- (1200x1800x450) IP 54 У2 без панелі Код товару: Б00052469	BF t=1,2- (1200x1800x450) IP 54 У2 без панелі Код товару: Б00052518
BF t=1,0- (1200x1800x600) IP 31 УХЛЗ без панелі Код товару: Б00052107	BF t=1,2- (1200x1800x600) IP 31 УХЛЗ без панелі Код товару: Б00052157	BF t=1,0- (1200x1800x600) IP 54 У2 без панелі Код товару: Б00052470	BF t=1,2- (1200x1800x600) IP 54 У2 без панелі Код товару: Б00052519
BF t=1,0- (1200x2000x300) IP 31 УХЛЗ без панелі Код товару: Б00052108	BF t=1,2- (1200x2000x300) IP 31 УХЛЗ без панелі Код товару: Б00052158	BF t=1,0- (1200x2000x300) IP 54 У2 без панелі Код товару: Б00052471	BF t=1,2- (1200x2000x300) IP 54 У2 без панелі Код товару: Б00052520
BF t=1,0- (1200x2000x400) IP 31 УХЛЗ без панелі Код товару: Б00052109	BF t=1,2- (1200x2000x400) IP 31 УХЛЗ без панелі Код товару: Б00052159	BF t=1,0- (1200x2000x400) IP 54 У2 без панелі Код товару: Б00052472	BF t=1,2- (1200x2000x400) IP 54 У2 без панелі Код товару: Б00052521
BF t=1,0- (1200x2000x450) IP 31 УХЛЗ без панелі Код товару: Б00052110	BF t=1,2- (1200x2000x450) IP 31 УХЛЗ без панелі Код товару: Б00052160	BF t=1,0- (1200x2000x450) IP 54 У2 без панелі Код товару: Б00052473	BF t=1,2- (1200x2000x450) IP 54 У2 без панелі Код товару: Б00052522
BF t=1,0- (1200x2000x600) IP 31 УХЛЗ без панелі Код товару: Б00052111	BF t=1,2- (1200x2000x600) IP 31 УХЛЗ без панелі Код товару: Б00052161	BF t=1,0- (1200x2000x600) IP 54 У2 без панелі Код товару: Б00052474	BF t=1,2- (1200x2000x600) IP 54 У2 без панелі Код товару: Б00052523
BF t=1,0- (1200x2000x800) IP 31 УХЛЗ без панелі Код товару: Б00055093	BF t=1,2- (1200x2000x800) IP 31 УХЛЗ без панелі Код товару: Б00055087	BF t=1,0- (1200x2000x800) IP 54 У2 без панелі Код товару: Б00055091	BF t=1,2- (1200x2000x800) IP 54 У2 без панелі Код товару: Б00054347

## BOX FLOOR (IP 31, IP 54)

### Додаткова комплектація до BOX FLOOR, IP 31



Суцільні монтажні панелі,  
на висоту та ширину боксу,  
 $t=1,5/2,0$  мм:



Набірні монтажні панелі,  
 $t=1,5/2,0$  мм:  
Матеріал: оцинкована сталь



Монтажні панелі під  
запобіжники,  $t= 1,5/2,0$  мм:  
Матеріал: оцинкована сталь  
Висота панелі: 140 мм



Дно



Екрани



Сійки монтажні  
Матеріал: оцинкована сталь,  
 $t=2,0$  мм  
Використовуються для встановлення  
в бокс набірних монтажних панелей



Цоколя в сборі (висота 100 мм)



Цоколя в сборі (висота 200 мм)

## BOX FLOOR (IP 31, IP 54)

### Суцільні монтажні панелі

Товщина металу 1,5 мм	Товщина металу 2,0 мм	Товщина металу 1,5 мм	Товщина металу 2,0 мм
Панель монтажна t=1,5-600x1200 для BF	Панель монтажна t=2,0-600x1200 для BF	Панель монтажна t=1,5-800x1800 для BF	Панель монтажна t=2,0-800x1800 для BF
Панель монтажна t=1,5-600x1400 для BF	Панель монтажна t=2,0-600x1400 для BF	Панель монтажна t=1,5-800x2000 для BF	Панель монтажна t=2,0-800x2000 для BF
Панель монтажна t=1,5-600x1600 для BF	Панель монтажна t=2,0-600x1600 для BF	Панель монтажна t=1,5-900x1600 для BF	Панель монтажна t=2,0-900x1600 для BF
Панель монтажна t=1,5-600x1800 для BF	Панель монтажна t=2,0-600x1800 для BF	Панель монтажна t=1,5-1000x1600 для BF	Панель монтажна t=2,0-1000x1600 для BF
Панель монтажна t=1,5-600x2000 для BF	Панель монтажна t=2,0-600x2000 для BF	Панель монтажна t=1,5-1000x1800 для BF	Панель монтажна t=2,0-1000x1800 для BF
Панель монтажна t=1,5-700x1600 для BF	Панель монтажна t=2,0-700x1600 для BF	Панель монтажна t=1,5-1000x2000 для BF	Панель монтажна t=2,0-1000x2000 для BF
Панель монтажна t=1,5-800x1200 для BF	Панель монтажна t=2,0-800x1200 для BF	Панель монтажна t=1,5-1200x1600 для BF	Панель монтажна t=2,0-1200x1600 для BF
Панель монтажна t=1,5-800x1400 для BF	Панель монтажна t=2,0-800x1400 для BF	Панель монтажна t=1,5-1200x1800 для BF	Панель монтажна t=2,0-1200x1800 для BF
Панель монтажна t=1,5-800x1600 для BF	Панель монтажна t=2,0-800x1600 для BF	Панель монтажна t=1,5-1200x2000 для BF	Панель монтажна t=2,0-1200x2000 для BF

### Монтажні панелі під запобіжники

Товщина металу 1,5 мм	Товщина металу 2,0 мм	Товщина металу 1,5 мм	Товщина металу 2,0 мм
Панель монтажна t=1,5-600x140 для BF	Панель монтажна t=2,0-600x140 для BF	Панель монтажна t=1,5-900x140 для BF	Панель монтажна t=2,0-900x140 для BF
Панель монтажна t=1,5-700x140 для BF	Панель монтажна t=2,0-700x140 для BF	Панель монтажна t=1,5-1000x140 для BF	Панель монтажна t=2,0-1000x140 для BF
Панель монтажна t=1,5-800x140 для BF	Панель монтажна t=2,0-800x140 для BF	Панель монтажна t=1,5-1200x140 для BF	Панель монтажна t=2,0-1200x140 для BF

### Стійки монтажні (2,0 мм)

Найменування	Для висоти, мм	Найменування	Для висоти, мм
Стійка BF-12	1200	Стійка BF-16A	1600
Стійка BF-12A	1200	Стійка BF-18	1800
Стійка BF-14	1400	Стійка BF-18A	1800
Стійка BF-14A	1400	Стійка BF-20	2000
Стійка BF-16	1600	Стійка BF-20A	2000

## BOX FLOOR (IP 31, IP 54)

### Набірні монтажні панелі

Товщина металу 1,5 мм	Товщина металу 2,0 мм	Товщина металу 1,5 мм	Товщина металу 2,0 мм
Панель монтажна t=1,5-600x50 для BF	Панель монтажна t=2,0-600x50 для BF	Панель монтажна t=1,5-900x50 для BF	Панель монтажна t=2,0-900x50 для BF
Панель монтажна t=1,5-600x130 для BF	Панель монтажна t=2,0-600x130 для BF	Панель монтажна t=1,5-900x130 для BF	Панель монтажна t=2,0-900x130 для BF
Панель монтажна t=1,5-600x170 для BF	Панель монтажна t=2,0-600x170 для BF	Панель монтажна t=1,5-900x170 для BF	Панель монтажна t=2,0-900x170 для BF
Панель монтажна t=1,5-600x260 для BF	Панель монтажна t=2,0-600x260 для BF	Панель монтажна t=1,5-900x260 для BF	Панель монтажна t=2,0-900x260 для BF
Панель монтажна t=1,5-600x420 для BF	Панель монтажна t=2,0-600x420 для BF	Панель монтажна t=1,5-900x420 для BF	Панель монтажна t=2,0-900x420 для BF
Панель монтажна t=1,5-700x50 для BF	Панель монтажна t=2,0-700x50 для BF	Панель монтажна t=1,5-1000x50 для BF	Панель монтажна t=2,0-1000x50 для BF
Панель монтажна t=1,5-700x130 для BF	Панель монтажна t=2,0-700x130 для BF	Панель монтажна t=1,5-1000x130 для BF	Панель монтажна t=2,0-1000x130 для BF
Панель монтажна t=1,5-700x170 для BF	Панель монтажна t=2,0-700x170 для BF	Панель монтажна t=1,5-1000x170 для BF	Панель монтажна t=2,0-1000x170 для BF
Панель монтажна t=1,5-700x260 для BF	Панель монтажна t=2,0-700x260 для BF	Панель монтажна t=1,5-1000x260 для BF	Панель монтажна t=2,0-1000x260 для BF
Панель монтажна t=1,5-700x420 для BF	Панель монтажна t=2,0-700x420 для BF	Панель монтажна t=1,5-1000x420 для BF	Панель монтажна t=2,0-1000x420 для BF
Панель монтажна t=1,5-800x50 для BF	Панель монтажна t=2,0-800x50 для BF	Панель монтажна t=1,5-1200x50 для BF	Панель монтажна t=2,0-1200x50 для BF
Панель монтажна t=1,5-800x130 для BF	Панель монтажна t=2,0-800x130 для BF	Панель монтажна t=1,5-1200x130 для BF	Панель монтажна t=2,0-1200x130 для BF
Панель монтажна t=1,5-800x170 для BF	Панель монтажна t=2,0-800x170 для BF	Панель монтажна t=1,5-1200x170 для BF	Панель монтажна t=2,0-1200x170 для BF
Панель монтажна t=1,5-800x260 для BF	Панель монтажна t=2,0-800x260 для BF	Панель монтажна t=1,5-1200x260 для BF	Панель монтажна t=2,0-1200x260 для BF
Панель монтажна t=1,5-800x420 для BF	Панель монтажна t=2,0-800x420 для BF	Панель монтажна t=1,5-1200x420 для BF	Панель монтажна t=2,0-1200x420 для BF

## BOX FLOOR (IP 31, IP 54)

### Екрани

Найменування	Для ширини, мм	Для висоти, мм	Найменування	Для ширини, мм	Для висоти, мм
Екран BF 6.12	600	1200	Екран BF 6.12	600	1200
Екран BF 6.14	600	1400	Екран BF 6.14	600	1400
Екран BF 6.18	600	1800	Екран BF 6.18	600	1800
Екран BF 6.20	600	2000	Екран BF 6.20	600	2000
Екран BF 7.16	700	1600	Екран BF 7.16	700	1600
Екран BF 8.12	800	1200	Екран BF 8.12	800	1200
Екран BF 8.14	800	1400	Екран BF 8.14	800	1400
Екран BF 8.16	800	1600	Екран BF 8.16	800	1600
Екран BF 8.18	800	1800	Екран BF 8.18	800	1800

### Цоколь

Висота 100 мм	Висота 200 мм
Цоколь BF 600x300 (h=100 мм)	Цоколь BF 600x300 (h=200 мм)
Цоколь BF 600x400 (h=100 мм)	Цоколь BF 600x400 (h=200 мм)
Цоколь BF 600x450 (h=100 мм)	Цоколь BF 600x450 (h=200 мм)
Цоколь BF 600x600 (h=100 мм)	Цоколь BF 600x600 (h=200 мм)
Цоколь BF 700x300 (h=100 мм)	Цоколь BF 700x300 (h=200 мм)
Цоколь BF 700x400 (h=100 мм)	Цоколь BF 700x400 (h=200 мм)
Цоколь BF 700x450 (h=100 мм)	Цоколь BF 700x450 (h=200 мм)
Цоколь BF 800x300 (h=100 мм)	Цоколь BF 800x300 (h=200 мм)
Цоколь BF 800x400 (h=100 мм)	Цоколь BF 800x400 (h=200 мм)
Цоколь BF 800x450 (h=100 мм)	Цоколь BF 800x450 (h=200 мм)
Цоколь BF 800x600 (h=100 мм)	Цоколь BF 800x600 (h=200 мм)
Цоколь BF 900x300 (h=100 мм)	Цоколь BF 900x300 (h=200 мм)
Цоколь BF 1000x300 (h=100 мм)	Цоколь BF 1000x300 (h=200 мм)
Цоколь BF 1000x400 (h=100 мм)	Цоколь BF 1000x400 (h=200 мм)
Цоколь BF 1000x450 (h=100 мм)	Цоколь BF 1000x450 (h=200 мм)
Цоколь BF 1000x600 (h=100 мм)	Цоколь BF 1000x600 (h=200 мм)
Цоколь BF 1200x300 (h=100 мм)	Цоколь BF 1200x300 (h=200 мм)
Цоколь BF 1200x400 (h=100 мм)	Цоколь BF 1200x400 (h=200 мм)
Цоколь BF 1200x450 (h=100 мм)	Цоколь BF 1200x450 (h=200 мм)
Цоколь BF 1200x600 (h=100 мм)	Цоколь BF 1200x600 (h=200 мм)
Цоколь BF 1200x800 (h=100 мм)	Цоколь BF 1200x800 (h=200 мм)

## Шафи каркасні розбірні ШКР, IP 31



Ширина одностворних шаф  
- до 900 мм включно



Ширина дводверних шаф  
- від 1000 мм

### До комплектації ШКР, IP 31 входить:

- зварний каркас;
- верхня захисна панель;
- задня захисна панель;
- глухі двері

### Додаткова комплектація:

- бокові стінки; • верхня захисна панель; • цоколь;
- стійки монтажні; • балки горизонтальні;
- панелі монтажні повні (на всю ширину шафи);
- панелі монтажні набірні; • панелі монтажні посилені; • панелі монтажні під запобіжники;
- кути монтажні; • фальшпанелі; • адаптери каркасів; • дно

### Технічні характеристики:

**Тип монтажу:** підлоговий

**Тип конструкції:** цільнозварний

**Товщина металу:**

каркас- 2,0 мм

двері- 1,5 мм

обшивки- 0,8 мм

**Ступінь захисту:** IP 31

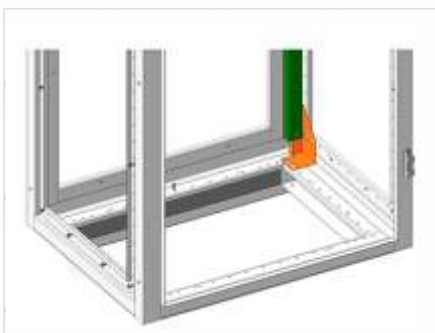
**Кліматичне виконання:** УХЛЗ

**Тип замка:** замок з тягами

**Тип покриття:** порошковий, шагрень

**Колір:** RAL 7035(сірий)

**Можливість перестановки дверей зліва направо завдяки з'ємним петлям**



Кріплення стійки монтажної за допомогою кутника УМБ до каркасу.

## Шафи каркасні розбірні ШКР, IP 54



Ширина однодверних шаф  
- до 900 мм включно



Ширина дводверних шаф  
- від 1000 мм

### До комплектації ШКР, IP 54 входить:

- зварний каркас;
- верхня захисна панель;
- задня захисна панель;
- глухі двері

### Додаткова комплектація:

- бокові стінки; ● верхня захисна панель; ● цоколь;
- стійки монтажні; ● балки горизонтальні;
- панелі монтажні повні (на всю ширину шафи);
- панелі монтажні набірні; ● панелі монтажні посилені; ● панелі монтажні під запобіжники;
- кути монтажні; ● фальшпанелі; ● адаптери каркасів; ● дно

### Технічні характеристики:

**Тип монтажу:** підлоговий

**Тип конструкції:** цільнозварний

**Товщина металу:**

каркас- 2,0 мм

двері- 1,5 мм

обшивки- 0,8 мм

**Ступінь захисту:** IP 54

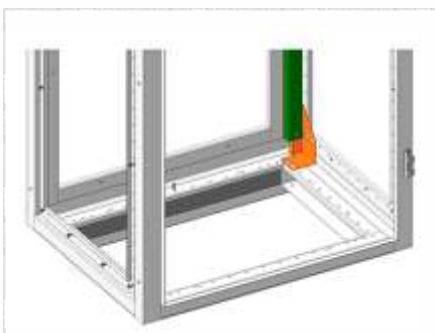
**Кліматичне виконання:** У2

**Тип замка:** замок з тягами

**Тип покриття:** порошковий, шагрень

**Колір:** RAL 7035(сірий)

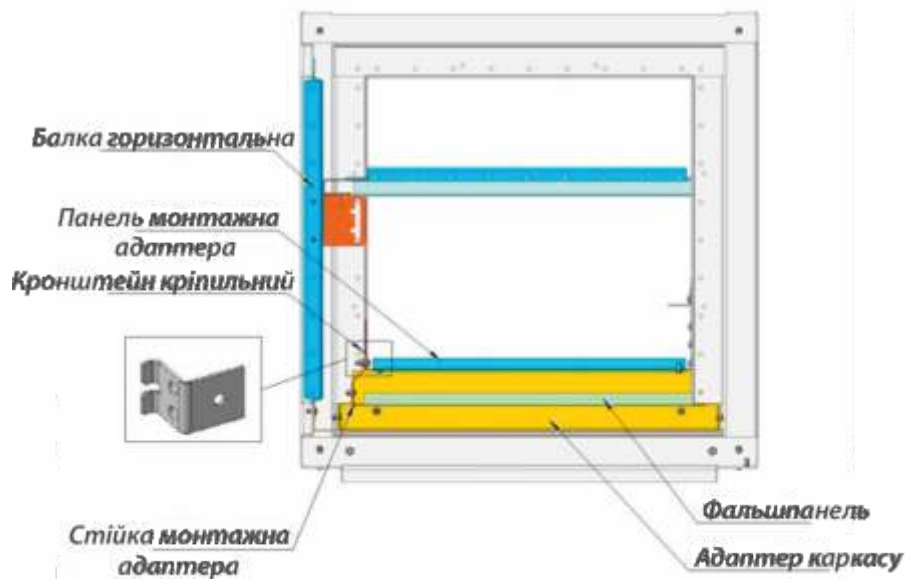
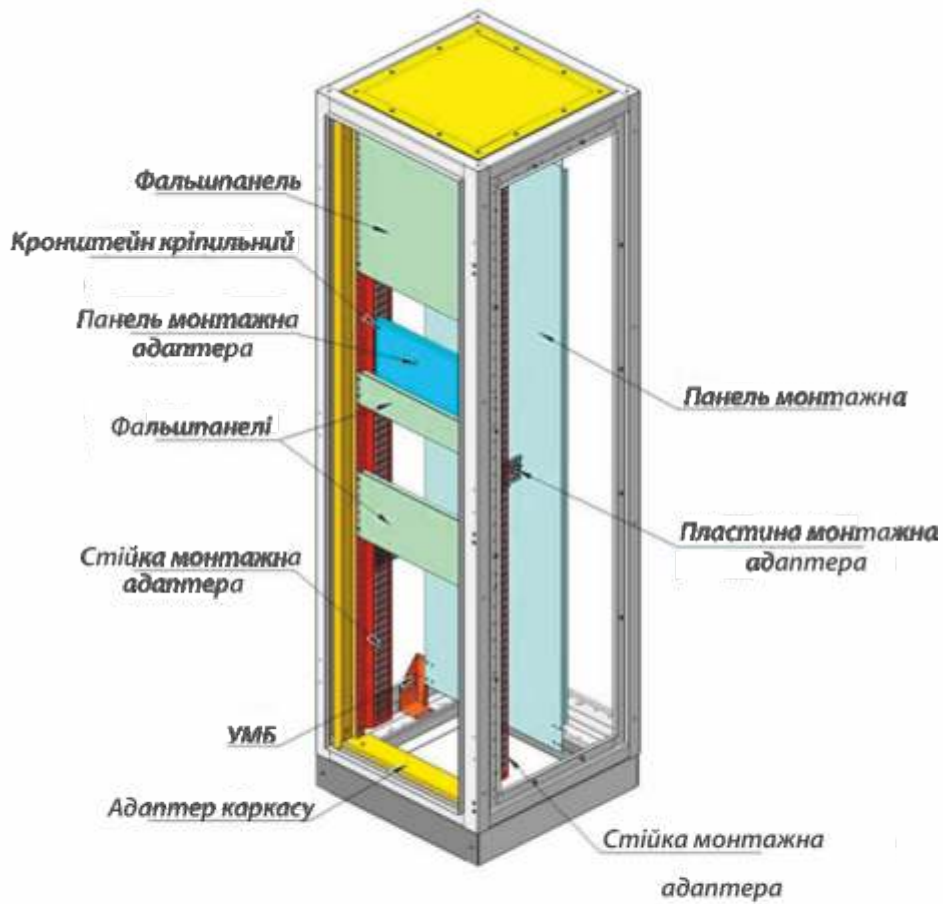
**Можливість перестановки дверей зліва направо завдяки з'ємним петлям**



Кріплення стійки монтажної за допомогою кутника УМБ до каркасу.

## Шафи каркасні розбірні ШКР, ЕР

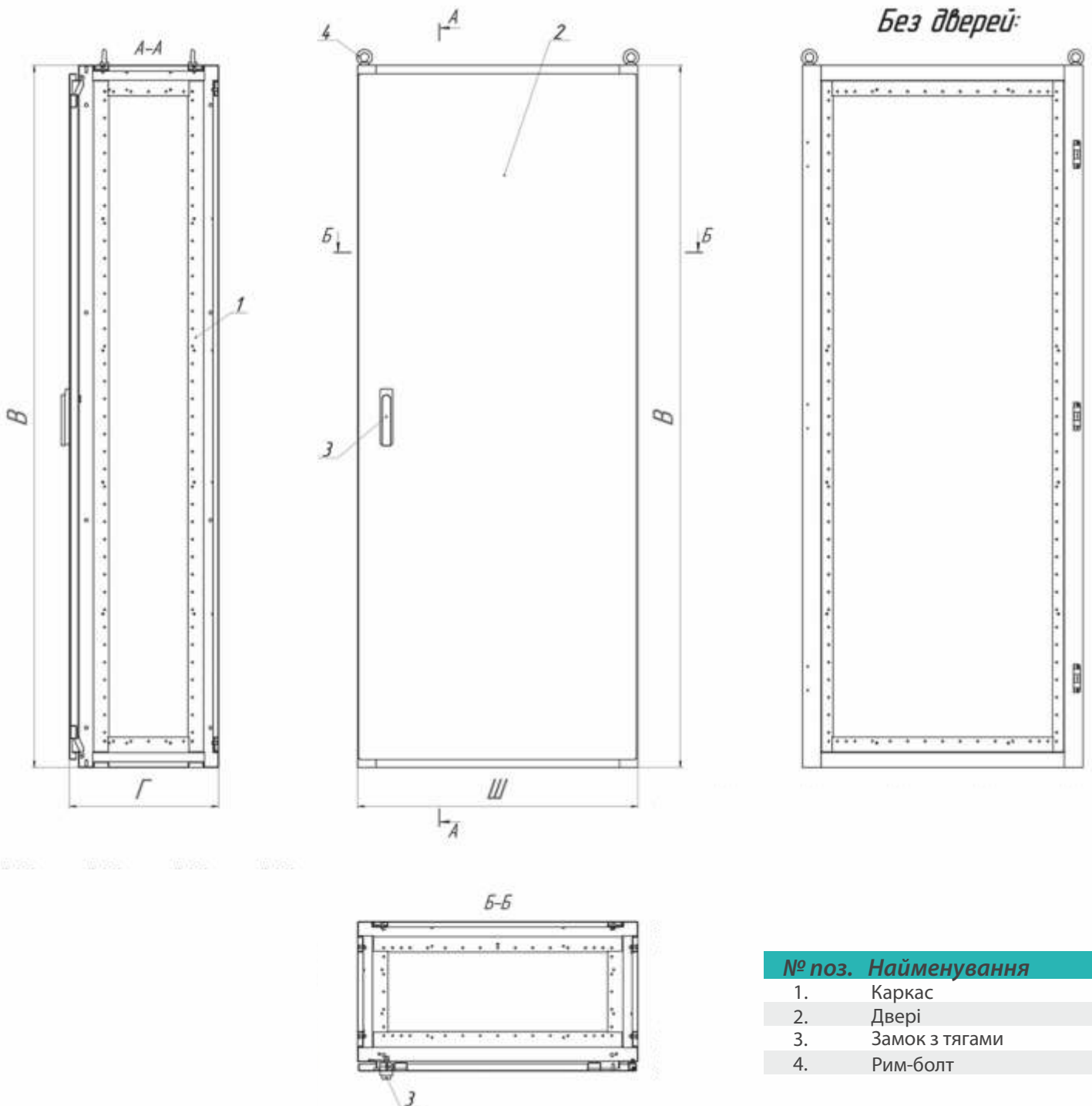
Шафа каркасна ШКР з адаптером (одностороння для IP 31, IP 54):





## Шафи каркасні розбірні ШКР, ЕР

Типова схема шафи каркасної ШКР з рим болтами (однодверна для IP 31, IP 54):

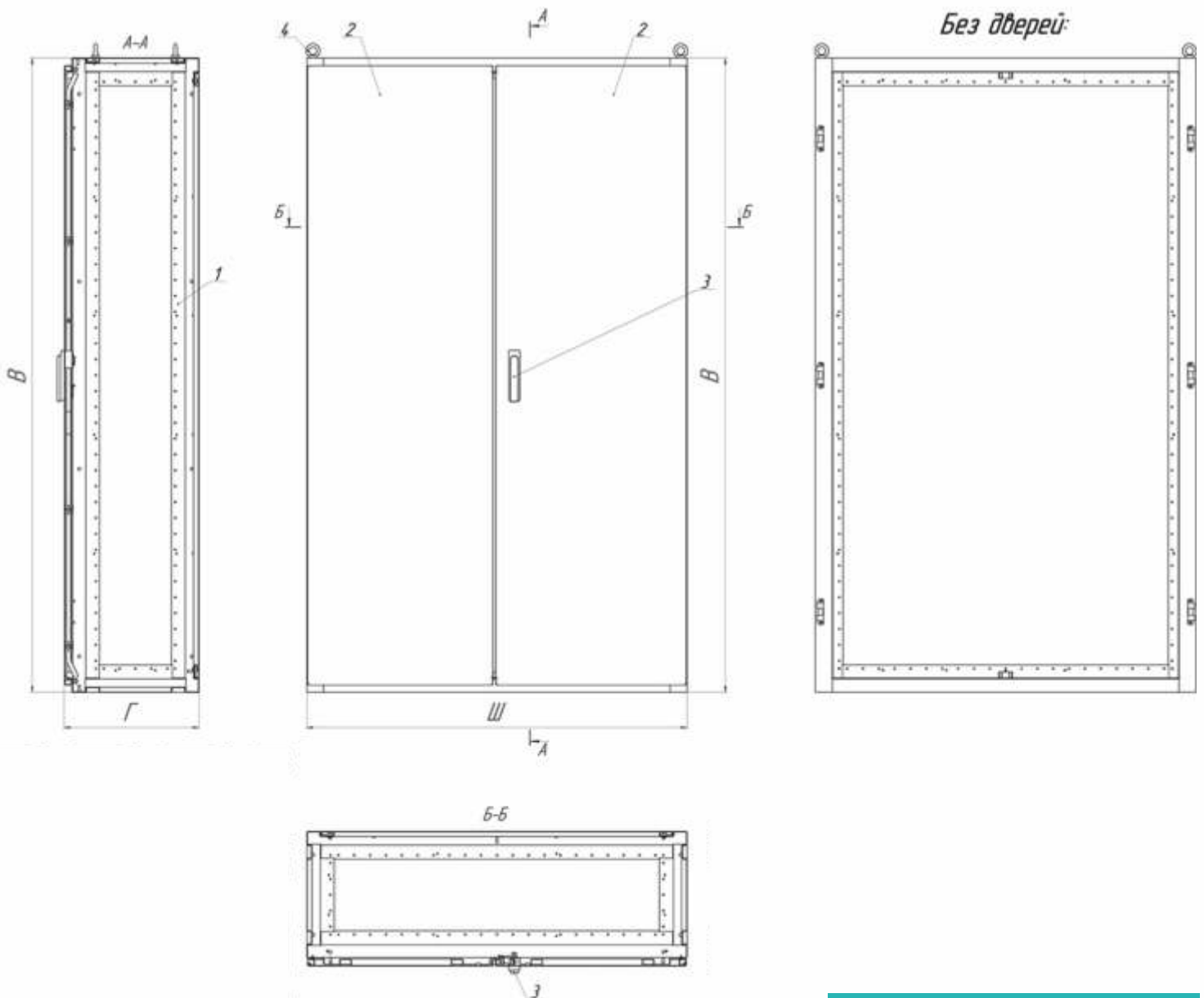


### № поз. Найменування

- |    |                |
|----|----------------|
| 1. | Каркас         |
| 2. | Двері          |
| 3. | Замок з тягами |
| 4. | Рим-болт       |

## Шафи каркасні розбірні ШКР, ЕР

Типова схема шафи каркасної ШКР з рим болтами (дводверна для IP 31, IP 54):



### № поз. Найменування

- |    |                |
|----|----------------|
| 1. | Каркас         |
| 2. | Двері          |
| 3. | Замок з тягами |
| 4. | Рим-болт       |

## Шафи каркасні розбірні ШКР, EP

### Габаритні розміри шаф каркасних ШКР (IP 31, IP 54)

ШКР (IP 31 корпус t=2,0 мм, двері t= 1,5 мм)	ШКР (IP 54 корпус t=2,0 мм, двері t= 1,5 мм)	Габаритні розміри (Ш.хВ.хГ.), мм
ШКР-4.18.4 (для IP 31) Код товару: Б00054601	ШКР-4.18.4 (для IP 54) Код товару: Б00054603	400x1800x400
ШКР-4.18.4,5 (для IP 31) Код товару: Б00055812	ШКР-4.18.4,5 (для IP 54) Код товару: Б00055801	400x1800x450
ШКР-4.18.6 (для IP 31) Код товару: Б00054580	ШКР-4.18.6 (для IP 54) Код товару: Б00054579	400x1800x600
ШКР-4.20.6 (для IP 31) Код товару: Б00030054	ШКР-4.20.6 (для IP 54) Код товару: Б00030055	400x2000x600
ШКР-4.20.8 (для IP 31) Код товару: Б00054384	ШКР-4.20.8 (для IP 54) Код товару: Б00054385	400x2000x800
ШКР-6.18.4 (для IP 31) Код товару: Б00005985	ШКР-6.18.4 (для IP 54) Код товару: Б00006741	600x1800x400
ШКР-6.18.4,5 (для IP 31) Код товару: Б00055813	ШКР-6.18.4,5 (для IP 54) Код товару: Б00055816	600x1800x450
ШКР-6.18.6 (для IP 31) Код товару: Б00005986	ШКР-6.18.6 (для IP 54) Код товару: Б00007519	600x1800x600
ШКР-6.20.4 (для IP 31) Код товару: Б00005994	ШКР-6.20.4 (для IP 54) Код товару: Б00006944	600x2000x400
ШКР-6.20.4,5 (для IP 31) Код товару: Б00055827	ШКР-6.20.4,5 (для IP 54) Код товару: Б00055826	600x2000x450
ШКР-6.20.6 (для IP 31) Код товару: Б00005995	ШКР-6.20.6 (для IP 54) Код товару: Б00006945	600x2000x600
ШКР-6.20.8 (для IP 31) Код товару: Б00005996	ШКР-6.20.8 (для IP 54) Код товару: Б00011247	600x2000x800
ШКР-7.20.6 (для IP 31) Код товару: Б00030056	ШКР-7.20.6 (для IP 54) Код товару: Б00030057	700x2000x600
ШКР-8.18.4 (для IP 31) Код товару: Б0005988	ШКР-8.18.4 (для IP 54) Код товару: Б00006602	800x1800x400
ШКР-8.18.4,5 (для IP 31) Код товару: Б00055829	ШКР-8.18.4,5 (для IP 54) Код товару: Б00055831	800x1800x450
ШКР-8.18.6 (для IP 31) Код товару: Б00005989	ШКР-8.18.6 (для IP 54) Код товару: Б00007520	800x1800x600
ШКР-8.20.10 (для IP 31) Код товару: Б00007447	ШКР-8.20.10 (для IP 54) Код товару: Б00013119	800x2000x1000
ШКР-8.20.4 (для IP 31) Код товару: Б00005997	ШКР-8.20.4 (для IP 54) Код товару: Б00007831	800x2000x400
ШКР-8.20.4,5 (для IP 31) Код товару: Б00055846	ШКР-8.20.4,5 (для IP 54) Код товару: Б00055849	800x2000x450
ШКР-8.20.6 (для IP 31) Код товару: Б00005998	ШКР-8.20.6 (для IP 54) Код товару: Б00007024	800x2000x600
ШКР-8.20.8 (для IP 31) Код товару: Б00007565	ШКР-8.20.8 (для IP 54) Код товару: Б00010459	800x2000x800

## Шафи каркасні розбірні ШКР, ЕР

продовження

### Габаритні розміри шаф каркасних ШКР (ІР 31, ІР 54)

ШКР (ІР 31 корпус t=2,0 мм, двері t= 1,5 мм)	ШКР (ІР 54 корпус t=2,0 мм, двері t= 1,5 мм)	Габаритні розміри (Ш.хВ.хГ.), мм
ШКР-10.18.4 (для ІР 31) Код товару: Б00005991	ШКР-10.18.4 (для ІР 54) Код товару: Б00013117	1000x1800x400
ШКР-10.18.4,5 (для ІР 31) Код товару: Б00055774	ШКР-10.18.4,5 (для ІР 54) Код товару: Б00055783	1000x1800x450
ШКР-10.18.6 (для ІР 31) Код товару: Б00005992	ШКР-10.18.6 (для ІР 54) Код товару: Б00013118	1000x1800x600
ШКР-10.20.4 (для ІР 31) Код товару: Б00007197	ШКР-10.20.4 (для ІР 54) Код товару: Б00000515	1000x2000x400
ШКР-10.20.4,5 (для ІР 31) Код товару: Б00055790	ШКР-10.20.4,5 (для ІР 54) Код товару: Б00055785	1000x2000x450
ШКР-10.20.6 (для ІР 31) Код товару: Б00006002	ШКР-10.20.6 (для ІР 54) Код товару: Б00007292	1000x2000x600
ШКР-10.20.8 (для ІР 31) Код товару: Б00007567	ШКР-10.20.8 (для ІР 54) Код товару: Б00008064	1000x2000x800
ШКР-10.20.10 (для ІР 31) Код товару: Б00007446	ШКР-10.20.10 (для ІР 54) Код товару: Б00011852	1000x2000x1000
ШКР-12.18.6 (для ІР 31) Код товару: Б00050489	ШКР-12.18.6 (для ІР 54) Код товару: Б00050503	1200x1800x600
ШКР-12.20.4 (для ІР 31) Код товару: Б00030058	ШКР-12.20.4 (для ІР 54) Код товару: Б00030059	1200x2000x400
ШКР-12.20.4,5 (для ІР 31) Код товару: Б00055792	ШКР-12.20.4,5 (для ІР 54) Код товару: Б00055793	1200x2000x450
ШКР-12.20.6 (для ІР 31) Код товару: Б00006005	ШКР-12.20.6 (для ІР 54) Код товару: Б00006987	1200x2000x600
ШКР-12.20.8 (для ІР 31) Код товару: Б00007568	ШКР-12.20.8 (для ІР 54) Код товару: Б0007832	1200x2000x800
ШКР-12.20.10 (для ІР 31) Код товару: Б00007850	ШКР-12.20.10 (для ІР 54) Код товару: Б00010035	1200x2000x1000

## Шафи каркасні розбірні EP, IP 31

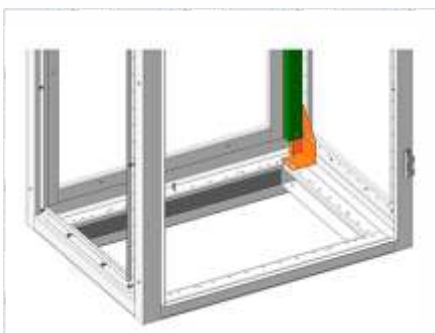


### До комплектації EP, IP 31 входить:

- суцільнозварний каркас;
- двері;
- стінка задня;
- кришка верхня

### Додаткова комплектація:

- бокові стінки; • верхня захисна панель; • цоколь;
- стійки монтажні; • балки горизонтальні;
- панелі монтажні повні (на всю ширину шафи);
- панелі монтажні набірні; • панелі монтажні посилені; • панелі монтажні під запобіжники;
- кути монтажні; • фальшпанелі; • адаптери каркасів; • дно



Кріплення стійки монтажної за допомогою кутника УМБ до каркасу.

### Технічні характеристики:

**Тип монтажу:** підлоговий

**Тип конструкції:** цільнозварний

**Товщина металу:**

каркас- 1,5 мм

двері- 1, 2 мм

обшивки (задня та верхня)- 0,8 мм

**Ступінь захисту:** IP 31

**Кліматичне виконання:** УХЛЗ

**Тип замка:** поворотний металевий без секрету

**Тип покриття:** порошковий, шагрень

**Колір:** RAL 7035(сірий)

**Можливість перестановки дверей зліва направо завдяки з'ємним петлям**

**Ступінь захисту з бічною стінкою: IP 31**

**Ступінь захисту без бічної стінки: IP 21**

## Шафи каркасні розбірні EP, IP 54

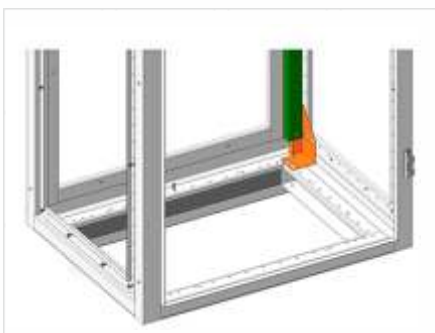


### До комплектації EP, IP 54 входить:

- суцільнозварний каркас;
- двері;
- стінка задня;
- кришка верхня

### Додаткова комплектація:

- бокові стінки; • верхня захисна панель; • цоколь;
- стійки монтажні; • балки горизонтальні;
- панелі монтажні повні (на всю ширину шафи);
- панелі монтажні набірні; • панелі монтажні посилені; • панелі монтажні під запобіжники;
- кути монтажні; • фальшпанелі; • адаптери каркасів; • дно



Кріплення стійки монтажної за допомогою кутника УМБ до каркасу.

### Технічні характеристики:

**Тип монтажу:** підлоговий

**Тип конструкції:** цільнозварний

**Товщина металу:**

каркас- 1,5 мм

двері- 1,2 мм

обшивки (задня та верхня)- 0,8 мм

**Ступінь захисту:** IP 31

**Кліматичне виконання:** УХЛЗ

**Тип замка:** поворотний металевий без секрету

**Кількість замків:** 2 шт.

**Тип покриття:** порошковий, шагрень

**Колір:** RAL 7035(сірий)

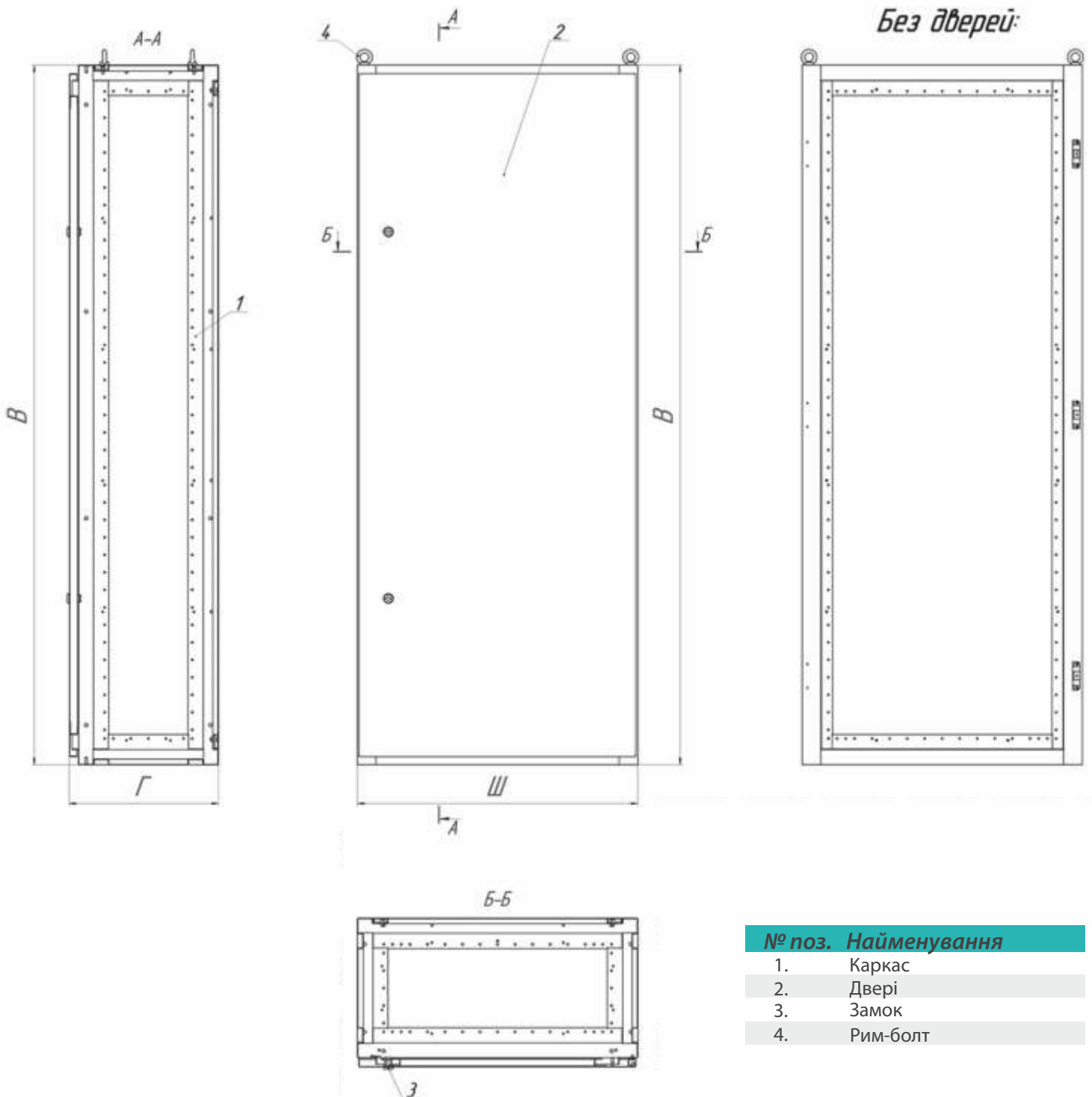
**Можливість перестановки дверей зліва направо завдяки з'ємним петлям**

**Ступінь захисту з бічною стінкою:** IP 54

**Ступінь захисту без бічної стінки:** IP 21

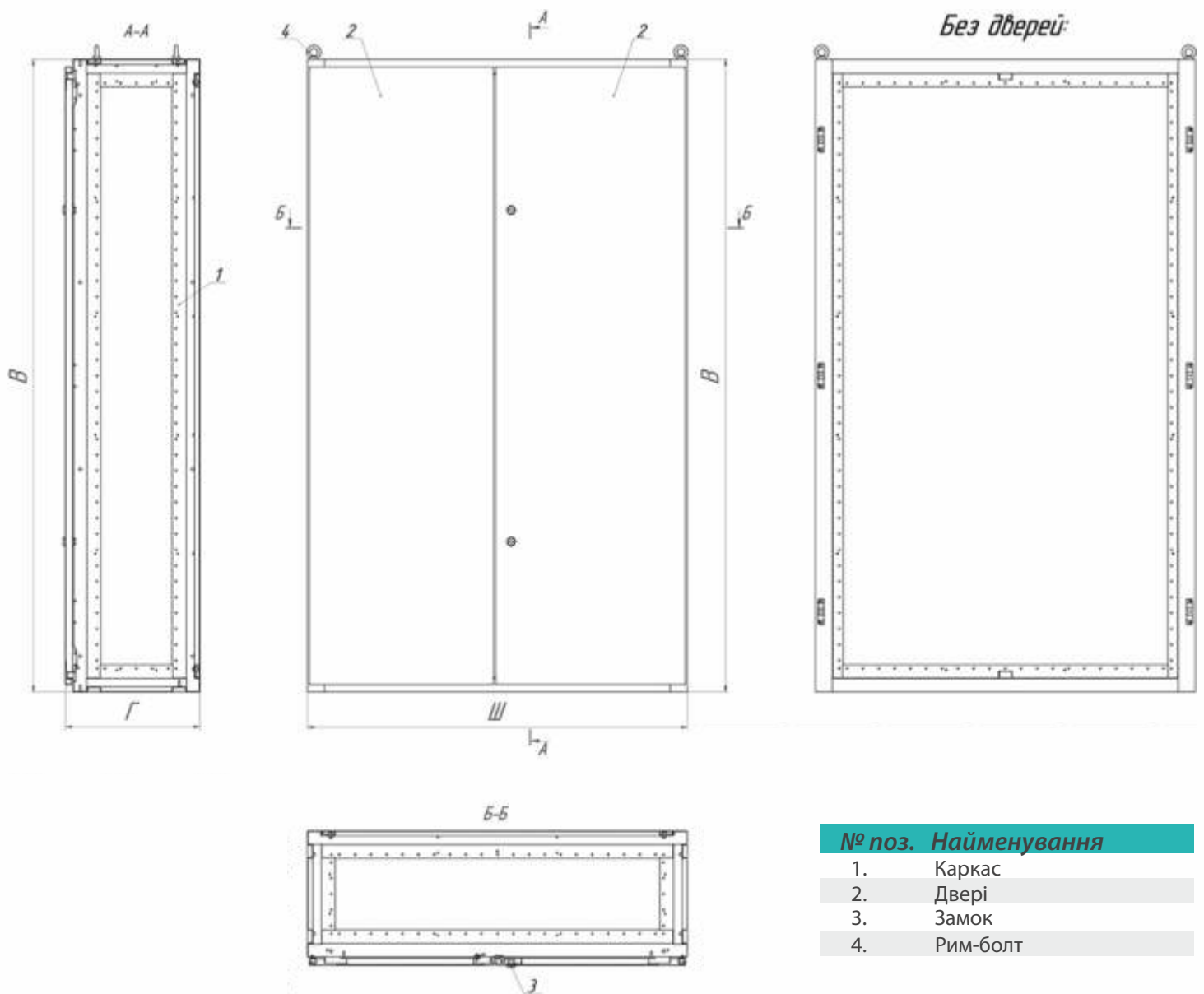
## Шафи каркасні розбірні ШКР, EP

Типова схема шафи каркасної EP з рим болтами (однодверна для IP 31, IP 54):



## Шафи каркасні розбірні ШКР, EP

Типова схема шафи каркасної EP з рим болтами  
(дводверна для IP 31, IP 54):





## Шафи каркасні розбірні ШКР, EP

### Габаритні розміри шаф каркасних EP (IP 31, IP 54)

EP (IP 31 корпус t=1,5 мм, двері t= 1,2 мм)	EP (IP 54 корпус t=1,5 мм, двері t= 1,2 мм)	Габаритні розміри (Ш.хВ.хГ.), мм
EP-4.18.4 (для IP 31) Код товару: Б00055934	EP-4.18.4 (для IP 54) Код товару: Б00056034	400x1800x400
EP-4.18.4,5 (для IP 31) Код товару: Б00055936	EP-4.18.4,5 (для IP 54) Код товару: Б00056035	400x1800x450
EP-4.18.6 (для IP 31) Код товару: Б00055937	EP-4.18.6 (для IP 54) Код товару: Б00056041	400x1800x600
EP-4.20.6 (для IP 31) Код товару: Б00055938	EP-4.20.6 (для IP 54) Код товару: Б00056043	400x2000x600
EP-4.20.8 (для IP 31) Код товару: Б00055943	EP-4.20.8 (для IP 54) Код товару: Б00056044	400x2000x800
EP-6.16.4 (для IP 31) Код товару: Б00013744	EP-6.16.4 (для IP 54) Код товару: Б00056045	600x1600x400
EP-6.16.4,5 (для IP 31) Код товару: Б00055775	EP-6.16.4,5 (для IP 54) Код товару: Б00056048	600x1600x450
EP-6.16.6 (для IP 31) Код товару: Б00013738	EP-6.16.6 (для IP 54) Код товару: Б00056049	600x1600x600
EP-6.18.4 (для IP 31) Код товару: Б00013741	EP-6.18.4 (для IP 54) Код товару: Б00056051	600x1800x400
EP-6.18.4,5 (для IP 31) Код товару: Б00055776	EP-6.18.4,5 (для IP 54) Код товару: Б00056055	600x1800x450
EP-6.18.6 (для IP 31) Код товару: Б00013742	EP-6.18.6 (для IP 54) Код товару: Б00056061	600x1800x600
EP-6.20.4 (для IP 31) Код товару: Б00013745	EP-6.20.4 (для IP 54) Код товару: Б00056062	600x2000x400
EP-6.20.4,5 (для IP 31) Код товару: Б00055777	EP-6.20.4,5 (для IP 54) Код товару: Б00056063	600x2000x450
EP-6.20.6 (для IP 31) Код товару: Б00013746	EP-6.20.6 (для IP 54) Код товару: Б00056064	600x2000x600
EP-6.20.8 (для IP 31) Код товару: Б00055944	EP-6.20.8 (для IP 54) Код товару: Б00056065	600x2000x800
EP-7.20.6 (для IP 31) Код товару: Б00055947	EP-7.20.6 (для IP 54) Код товару: Б00056097	700x2000x600
EP-8.16.4 (для IP 31) Код товару: Б00013739	EP-8.16.4 (для IP 54) Код товару: Б00056099	800x1600x400
EP-8.16.4,5 (для IP 31) Код товару: Б00055778	EP-8.16.4,5 (для IP 54) Код товару: Б00056101	800x1600x450
EP-8.16.6 (для IP 31) Код товару: Б00013740	EP-8.16.6 (для IP 54) Код товару: Б00056102	800x1600x600
EP-8.18.4 (для IP 31) Код товару: Б00013743	EP-8.18.4 (для IP 54) Код товару: Б00056103	800x1800x400
EP-8.18.4,5 (для IP 31) Код товару: Б00055779	EP-8.18.4,5 (для IP 54) Код товару: Б00056105	800x1800x450

## Шафи каркасні розбірні ШКР, ЕР

продовження

### Габаритні розміри шаф каркасних ЕР (ІР 31, ІР 54)

ШКР (ІР 31 корпус t=2,0 мм, двері t= 1,5 мм)	ШКР (ІР 54 корпус t=2,0 мм, двері t= 1,5 мм)	Габаритні розміри (Ш.хВ.хГ.), мм
ЕР-8.18.6 (для ІР 31) Код товару: Б00013737	ЕР-8.18.6 (для ІР 54) Код товару: Б00056109	800х1800х600
ЕР-8.20.4 (для ІР 31) Код товару: Б00013747	ЕР-8.20.4 (для ІР 54) Код товару: Б00056111	800х2000х40
ЕР-8.20.4,5 (для ІР 31) Код товару: Б00055780	ЕР-8.20.4,5 (для ІР 54) Код товару: Б00056112	800х2000х450
ЕР-8.20.6 (для ІР 31) Код товару: Б00013748	ЕР-8.20.6 (для ІР 54) Код товару: Б00056114	800х2000х600
ЕР-8.20.8 (для ІР 31) Код товару: Б00055950	ЕР-8.20.8 (для ІР 54) Код товару: Б00056115	800х2000х800
ЕР-8.20.10 (для ІР 31) Код товару: Б00055948	ЕР-8.20.10 (для ІР 54) Код товару: Б00056110	800х2000х1000
ЕР-10.18.4 (для ІР 31) Код товару: Б00055952	ЕР-10.18.4 (для ІР 54) Код товару: Б00056007	1000х1800х400
ЕР-10.18.4,5 (для ІР 31) Код товару: Б00055953	ЕР-10.18.4,5 (для ІР 54) Код товару: Б00056010	1000х1800х450
ЕР-10.18.6 (для ІР 31) Код товару: Б00055954	ЕР-10.18.6 (для ІР 54) Код товару: Б00056011	1000х1800х600
ЕР-10.20.4 (для ІР 31) Код товару: Б00013749	ЕР-10.20.4 (для ІР 54) Код товару: Б00056014	1000х2000х400
ЕР-10.20.4,5 (для ІР 31) Код товару: Б00055771	ЕР-10.20.4,5 (для ІР 54) Код товару: Б00056018	1000х2000х450
ЕР-10.20.6 (для ІР 31) Код товару: Б00013750	ЕР-10.20.6 (для ІР 54) Код товару: Б00056019	1000х2000х600
ЕР-10.20.8 (для ІР 31) Код товару: Б00055957	ЕР-10.20.8 (для ІР 54) Код товару: Б00056021	1000х2000х800
ЕР-10.20.10 (для ІР 31) Код товару: Б00055955	ЕР-10.20.10 (для ІР 54) Код товару: Б00056013	1000х2000х1000
ЕР-12.18.6 (для ІР 31) Код товару: Б00055958	ЕР-12.18.6 (для ІР 54) Код товару: Б00056022	1200х1800х600
ЕР-12.20.4 (для ІР 31) Код товару: Б00013751	ЕР-12.20.4 (для ІР 54) Код товару: Б00056024	1200х2000х400
ЕР-12.20.4,5 (для ІР 31) Код товару: Б00055773	ЕР-12.20.4,5 (для ІР 54) Код товару: Б00056027	1200х2000х450
ЕР-12.20.6 (для ІР 31) Код товару: Б00013752	ЕР-12.20.6 (для ІР 54) Код товару: Б00056028	1200х2000х600
ЕР-12.20.8 (для ІР 31) Код товару: Б00055962	ЕР-12.20.8 (для ІР 54) Код товару: Б00056032	1200х2000х800
ЕР-12.20.10 (для ІР 31) Код товару: Б00055959	ЕР-12.20.10 (для ІР 54) Код товару: Б00056023	1200х2000х1000

## Шафи каркасні розбірні ШКР, ЕР

### Додаткова комплектація до ШКР, ЕР, ІР 31, ІР 54



Панелі монтажні повні оцинковані



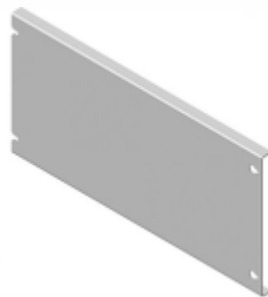
Панелі монтажні набірні оцинковані



Панелі монтажні посилені оцинковані



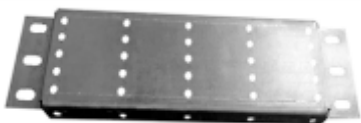
Адаптер каркасу



Панелі монтажні адаптера



Кути монтажні адаптера



Балки горизонтальні



Балки горизонтальні (по ширині)



Фальшпанелі



Бокові стінки



Стійки монтажні, t=1,5 мм



Стійки монтажні адаптера

## Шафи каркасні розбірні ШКР, ЕР

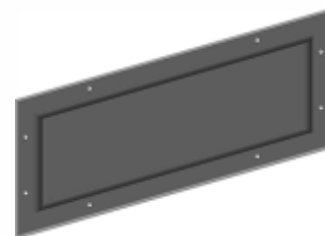
### Додаткова комплектація до , IP 31, IP 54



Кути монтажні



Панелі монтажні перфоровані  
під запобіжники, t=2,0 мм



Дно суцільне



Дно розсувне



Цоколя в сборі  
(висота 100 мм)



Цоколя в сборі  
(висота 200 мм)

### Панелі монтажні повні:

Найменування	Розмір панелі (Ш.хВ), мм	Найменування	Розмір панелі (Ш.хВ), мм
Пм 1800-4 (без УМБ) для ширини 400, висоти 1800 мм	308x1646	Пм 2000-6 (без УМБ) для ширини 600, висоти 2000 мм	508x1846
Пм 1800-6 (без УМБ) для ширини 600, висоти 1800 мм	508x1646	Пм 2000-7 (без УМБ) для ширини 700, висоти 2000 мм	608x1846
Пм 1800-8 (без УМБ) для ширини 800, висоти 1800 мм	708x1646	Пм 2000-8 (без УМБ) для ширини 800, висоти 2000 мм	708x1846
Пм 1800-10 (без УМБ) для ширини 1000, висоти 1800 мм	908x1646	Пм 2000-10 (без УМБ) для ширини 1000, висоти 1200 мм	908x1846
Пм 1800-12 (без УМБ) для ширини 1200, висоти 1800 мм	1108x1646	Пм 2000-12 (без УМБ) для ширини 1200, висоти 2000 мм	1108x1846
Пм 2000-4 (без УМБ) для ширини 400, висоти 2000 мм	308x1846		

## Шафи каркасні розбірні ШКР, ЕР

### Панелі монтажні набірні оцинковані

Найменування	Розмір панелі (Ш.хВ), мм	Найменування	Розмір панелі (Ш.хВ), мм
Пм 100-4 для h-100 мм ширини 400 мм	330x100	Пм 250-8 для h-250 мм ширини 800 мм	730x250
Пм 100-6 для h-100 мм ширини 600 мм	530x100	Пм 250-10 для h-250 мм ширини 1000 мм	930x250
Пм 100-7 для h-100 мм ширини 700 мм	630x100	Пм 250-12 для h-250 мм ширини 1200 мм	1130x250
Пм 100-8 для h-100 мм ширини 800 мм	730x100	Пм 300-4 для h-300 мм ширини 400 мм	330x300
Пм 100-10 для h-100 мм, ширини 1000 мм	930x100	Пм 300-6 для h-300 мм ширини 600 мм	530x300
Пм 100-12 для h-100 мм ширини 1200 мм	1130x100	Пм 300-7 для h-300 мм, ширини 700 мм	630x300
Пм 150-4 для h-150 мм ширини 400 мм	330x150	Пм 300-8 для h-300 мм ширини 800 мм	730x300
Пм 150-6 для h-150 мм ширини 600 мм	530x150	Пм 300-10 для h-300 мм ширини 1000 мм	930x300
Пм 150-7 для h-150 мм ширини 700 мм	630x150	Пм 300-12 для h-300 мм ширини 1200 мм	1130x300
Пм 150-8 для h-150 мм ширини 800 мм	730x150	Пм 400-4 для h-400 мм ширини 400 мм	330x400
Пм 150-10 для h-150 мм, ширини 1000 мм	930x150	Пм 400-6 для h-400 мм ширини 600 мм	530x400
Пм 150-12 для h-150 мм ширини 1200 мм	1130x150	Пм 400-7 для h-400 мм, ширини 700 мм	630x400
Пм 200-4 для h-200 мм ширини 400 мм	330x200	Пм 400-8 для h-400 мм ширини 800 мм	730x400
Пм 200-6 для h-200 мм ширини 600 мм	530x200	Пм 400-10 для h-400 мм ширини 1000 мм	930x400
Пм 200-7 для h-200 мм ширини 700 мм	630x200	Пм 400-12 для h-400 мм ширини 1200 мм	1130x400
Пм 200-8 для h-200 мм, ширини 800 мм	730x200	Пм 500-4 для h-500 мм ширини 400 мм	330x500
Пм 200-10 для h-200 мм ширини 1000 мм	930x200	Пм 500-6 для h-500 мм, ширини 500 мм	530x500
Пм 200-12 для h-200 мм ширини 1200 мм	1130x200	Пм 500-7 для h-500 мм ширини 700 мм	630x500
Пм 250-4 для h-250 мм ширини 400 мм	330x250	Пм 500-8 для h-500 мм ширини 800 мм	730x500
Пм 250-6 для h-250 мм ширини 600 мм	530x250	Пм 500-10 для h-500 мм ширини 1000 мм	930x500
Пм 250-7 для h-250 мм, ширини 700 мм	630x250	Пм 500-12 для h-500 мм ширини 1200 мм	1130x500

## Шафи каркасні розбірні ШКР, ЕР

### Панелі монтажні посилені

Найменування	Розмір панелі (Ш.хВ), мм	Найменування	Розмір панелі (Ш.хВ), мм
ПМУ-400 для ширини 400 мм	388x265	ПМУ-800 ширини 800 мм	788x265
ПМУ-600 ширини 600 мм	588x265	ПМУ-1000 мм ширини 1000 мм	988x265
ПМУ-700 ширини 700 мм	688x265	ПМУ-1200 ширини 1200 мм	1188x265

### Адаптер каркасу

Найменування	Для h, мм	Для ширини, мм	Глибина, мм	Найменування	Для h, мм	Для ширини, мм	Глибина, мм
АК 180/90/4	1800	400	90	АК 200/90/6	2000	600	90
АК 180/90/6	1800	600	90	АК 200/90/7	2000	700	90
АК 180/90/8	1800	800	90	АК 200/90/8	2000	800	90
АК 180/90/10	1800	1000	90	АК 200/90/10	2000	1000	90
АК 180/90/12	1800	1200	90	АК 200/90/12	2000	1200	90
АК 200/90/4	2000	400	90				

### Панелі монтажні адаптера

Найменування	h, мм	Для ширини, мм	Розміри, (Ш.хВ.)мм	Найменування	h, мм	Для ширини, мм	Розміри, (Ш.хВ.)мм
ПМА 100-4	100	400	210x99	ПМА 300-8	300	800	610x299
ПМА 100-6	100	600	410x99	ПМА 300-10	300	1000	810x299
ПМА 100-7	100	700	510x99	ПМА 300-12	300	1200	1010x299
ПМА 100-8	100	800	610x99	ПМА 400-4	400	400	210x399
ПМА 100-10	100	1000	810x99	ПМА 400-6	400	600	410x399
ПМА 100-12	100	1200	1010x99	ПМА 400-7	400	700	510x399
ПМА 200-4	200	400	210x199	ПМА 400-8	400	800	610x399
ПМА 200-6	200	600	410x199	ПМА 400-10	400	1000	810x399
ПМА 200-7	200	700	510x199	ПМА 400-12	400	1200	1010x399
ПМА 200-8	200	800	610x199	ПМА 500-4	500	400	210x499
ПМА 200-10	200	1000	810x199	ПМА 500-6	500	600	410x499
ПМА 200-12	200	1200	1010x199	ПМА 500-7	500	700	510x499
ПМА 300-4	300	400	210x299	ПМА 500-8	500	800	610x499
ПМА 300-6	300	600	410x299	ПМА 500-10	500	1000	810x499
ПМА 300-7	300	700	510x299	ПМА 500-12	500	1200	1010x499

## Шафи каркасні розбірні ШКР, ЕР

### Пластини монтажні адаптера

Найменування	Висота, мм	Довжина, мм	Найменування	Висота, мм	Довжина, мм
ПМА100	75	100	ПМА300	75	300
ПМА200	75	200			

### Балки горизонтальні (по глибині)

Найменування	Для глибини, мм	Висота, мм	Найменування	Для глибини, мм	Висота, мм
бг-6/25	600	25	бг-4,5/150	450	150
бг-6	600	75	бг-4,5/250	450	250
бг-6/150	600	150	бг-8/25	800	25
бг-6/250	600	250	бг-8	800	75
бг-4/25	400	25	бг-8/150	800	150
бг-4	400	75	бг-8/250	800	250
бг-4/150	400	150	бг-10/25	1000	25
бг-4/250	400	250	бг-10	1000	75
бг-4,5/25	450	25	бг-10/150	1000	150
бг-4,5	450	75	бг-10/250	1000	250

### Балки горизонтальні (по ширині)

Найменування	Для ширини, мм	Висота, мм	Найменування	Для ширини, мм	Висота, мм
бш-4/25	400	25	бш-8/75	800	75
бш-4/75	400	75	бш-10/25	1000	25
бш-6/25	600	25	бш-10/75	1000	75
бш-6/75	600	75	бш-12/25	1200	25
бш-8/25	800	25	бш-12/75	1200	75

Балки кріпляться на каркас.

### Панелі монтажні перфоровані під запобіжники

Найменування	h, мм	Ширина, мм	Для ширини шафи, мм	Найменування	h, мм	Ширина, мм	Для ширини шафи, мм
ПП 140-4	140	330	400	ПП 140-8	140	730	800
ПП 140-6	140	530	600	ПП 140-10	140	930	1000
ПП 140-7	140	630	700	ПП 140-12	140	1130	1200

## Шафи каркасні розбірні ШКР, ЕР

### Фальшпанелі

Найменування	Висота, мм	Для ширини, мм	Найменування	Висота, мм	Для ширини, мм
ФП100-4	100	600	ФП300-8	300	800
ФП100-6	100	600	ФП300-10	300	1000
ФП100-7	100	700	ФП300-12	300	1200
ФП100-8	100	800	ФП400-4	400	400
ФП100-10	100	1000	ФП400-6	400	600
ФП100-12	100	1200	ФП400-7	400	700
ФП200-4	200	400	ФП400-8	400	800
ФП200-6	200	600	ФП400-10	400	1000
ФП200-7	200	700	ФП400-12	400	1200
ФП200-8	200	800	ФП500-4	500	400
ФП200-10	200	1000	ФП500-6	500	600
ФП200-12	200	1200	ФП500-7	500	700
ФП300-4	300	400	ФП500-8	500	800
ФП300-6	300	600	ФП500-10	500	1000
ФП300-7	300	700	ФП500-12	500	1200

### Бокові стінки

Найменування	Для висоти, мм	Для глибини, мм	Найменування	Для висоти, мм	Для глибини, мм
БС 16,4	1600	400	БС 16,4 (для IP 54)	1600	400
БС 16,4,5	1600	450	БС 16,4,5 (для IP 54)	1600	450
БС 16,6	1600	600	БС 16,6 (для IP 54)	1600	600
БС 18,4	1800	400	БС 18,4 (для IP 54)	1800	400
БС 18,4,5	1800	450	БС 18,4,5 (для IP 54)	1800	450
БС 18,6	1800	600	БС 18,6 (для IP 54)	1800	600
БС 20,4	2000	400	БС 20,4 (для IP 54)	2000	400
БС 20,4,5	2000	450	БС 20,4,5 (для IP 54)	2000	450
БС 20,6	2000	600	БС 20,6 (для IP 54)	2000	600
БС 20,8	2000	800	БС 20,8 (для IP 54)	2000	800
БС 20,10	2000	1000	БС 20,10 (для IP 54)	2000	1000



## Шафи каркасні розбірні ШКР, EP

### Стійки монтажні

Найменування	Товщина, мм	Висота шафи, мм	Найменування	Товщина, мм	Висота шафи, мм
см 1600-1 для шафи EP (t=1,5 мм, без УМБ)/компл.2 шт	1,5	1600	см 1800-1 (без УМБ)/компл.2 шт	2	1800
см 1800-1 для шафи EP (t=1,5 мм, без УМБ)/компл.2 шт	1,5	1800	см 2000-1 (без УМБ)/компл.2 шт	2	2000
см 2000-1 для шафи EP (t=1,5 мм, без УМБ)/компл.2 шт	1,5	2000	см 2000 (1 шт)	2	2000

Кути для кріплення УМБ замовляються окремо.

### Стійки монтажні адаптера

Найменування	Висота шафи, мм	Найменування	Висота шафи, мм
сма 2000 /компл.2 шт	2000	сма 1800 /компл.2 шт	1800

Стійки монтажні адаптера встановлюються на адаптер каркасу, якщо потрібно встановити передні монтажні панелі або DIN-рейки вглиб шафи

### Кути монтажні

Найменування	Найменування
УММ	УМБ (комплект з 4-х шт.)

### Дно суцільне

Найменування	Найменування
Дно суцільне ШКР 600x400 (IP 54)	Дно суцільне ШКР 1000x600 (IP 54)
Дно суцільне ШКР 600x600 (IP 54)	Дно суцільне ШКР 1000x800 (IP 54)
Дно суцільне ШКР 600x800 (IP 54)	Дно суцільне ШКР 1200x400 (IP 54)
Дно суцільне ШКР 800x400 (IP 54)	Дно суцільне ШКР 1200x600 (IP 54)
Дно суцільне ШКР 800x600 (IP 54)	Дно суцільне ШКР 1200x800 (IP 54)
Дно суцільне ШКР 800x800 (IP 54)	Дно суцільне ШКР 1200x1000 (IP 54)
Дно суцільне ШКР 1000x400 (IP 54)	

Дно суцільне з уцілюванням. Матеріал - 0,8 мм х/к. Фарбоване. RAL 7035 (сірий)

## Шафи каркасні розбірні ШКР, EP

### Дно розсувне

Найменування	Найменування
Дно розсувне ШКР 600x400 (IP 54)	Дно розсувне ШКР 1000x400 (IP 54)
Дно розсувне ШКР 600x600 (IP 54)	Дно розсувне ШКР 1000x600 (IP 54)
Дно розсувне ШКР 600x800 (IP 54)	Дно розсувне ШКР 1000x800 (IP 54)
Дно розсувне ШКР 800x400 (IP 54)	Дно розсувне ШКР 1200x400 (IP 54)
Дно розсувне ШКР 800x600 (IP 54)	Дно розсувне ШКР 1200x600 (IP 54)
Дно розсувне ШКР 800x800 (IP 54)	Дно розсувне ШКР 1200x800 (IP 54)

### Цоколь для шаф підлогових EP (t=1,5 мм)

Висота 100 мм	Висота 200 мм
Цоколь EP 400x400 (1,5 мм, h=100 мм)	Цоколь EP 400x400 (1,5 мм, h=200 мм)
Цоколь EP 400x450 (1,5 мм, h=100 мм)	Цоколь EP 400x450 (1,5 мм, h=200 мм)
Цоколь EP 400x600 (1,5 мм, h=100 мм)	Цоколь EP 400x600 (1,5 мм, h=200 мм)
Цоколь EP 400x800 (1,5 мм, h=100 мм)	Цоколь EP 400x800 (1,5 мм, h=200 мм)
Цоколь EP 600x400 (1,5 мм, h=100 мм)	Цоколь EP 600x400 (1,5 мм, h=200 мм)
Цоколь EP 600x450 (1,5 мм, h=100 мм)	Цоколь EP 600x450 (1,5 мм, h=200 мм)
Цоколь EP 600x600 (1,5 мм, h=100 мм)	Цоколь EP 600x600 (1,5 мм, h=200 мм)
Цоколь EP 600x800 (1,5 мм, h=100 мм)	Цоколь EP 600x800 (1,5 мм, h=200 мм)
Цоколь EP 700x600 (1,5 мм, h=100 мм)	Цоколь EP 700x600 (1,5 мм, h=200 мм)
Цоколь EP 800x400 (1,5 мм, h=100 мм)	Цоколь EP 800x400 (1,5 мм, h=200 мм)
Цоколь EP 800x450 (1,5 мм, h=100 мм)	Цоколь EP 800x450 (1,5 мм, h=200 мм)
Цоколь EP 800x600 (1,5 мм, h=100 мм)	Цоколь EP 800x600 (1,5 мм, h=200 мм)
Цоколь EP 800x800 (1,5 мм, h=100 мм)	Цоколь EP 800x800 (1,5 мм, h=200 мм)
Цоколь EP 800x1000 (1,5 мм, h=100 мм)	Цоколь EP 800x1000 (1,5 мм, h=200 мм)
Цоколь EP 1000x400 (1,5 мм, h=100 мм)	Цоколь EP 1000x400 (1,5 мм, h=200 мм)
Цоколь EP 1000x450 (1,5 мм, h=100 мм)	Цоколь EP 1000x450 (1,5 мм, h=200 мм)
Цоколь EP 1000x600 (1,5 мм, h=100 мм)	Цоколь EP 1000x600 (1,5 мм, h=200 мм)
Цоколь EP 1000x800 (1,5 мм, h=100 мм)	Цоколь EP 1000x800 (1,5 мм, h=200 мм)
Цоколь EP 1000x1000 (1,5 мм, h=100 мм)	Цоколь EP 1000x1000 (1,5 мм, h=200 мм)
Цоколь EP 1200x400 (1,5 мм, h=100 мм)	Цоколь EP 1200x400 (1,5 мм, h=200 мм)
Цоколь EP 1200x450 (1,5 мм, h=100 мм)	Цоколь EP 1200x450 (1,5 мм, h=200 мм)
Цоколь EP 1200x600 (1,5 мм, h=100 мм)	Цоколь EP 1200x600 (1,5 мм, h=200 мм)
Цоколь EP 1200x800 (1,5 мм, h=100 мм)	Цоколь EP 1200x800 (1,5 мм, h=200 мм)
Цоколь EP 1200x1000 (1,5 мм, h=100 мм)	Цоколь EP 1200x1000 (1,5 мм, h=200 мм)

## Шафи каркасні розбірні ШКР, ЕР

### Цоколь для шаф підлогових ШКР (t=2,0 мм)

Висота 100 мм	Висота 200 мм
Цоколь ШКР 400x400 (2,0 мм, h=100 мм)	Цоколь ШКР 400x400 (2,0 мм, h=200 мм)
Цоколь ШКР 400x450 (2,0 мм, h=100 мм)	Цоколь ШКР 400x450 (2,0 мм, h=200 мм)
Цоколь ШКР 400x600 (2,0 мм, h=100 мм)	Цоколь ШКР 400x600 (2,0 мм, h=200 мм)
Цоколь ШКР 400x800 (2,0 мм, h=100 мм)	Цоколь ШКР 400x800 (2,0 мм, h=200 мм)
Цоколь ШКР 600x400 (2,0 мм, h=100 мм)	Цоколь ШКР 600x400 (2,0 мм, h=200 мм)
Цоколь ШКР 600x450 (2,0 мм, h=100 мм)	Цоколь ШКР 600x450 (2,0 мм, h=200 мм)
Цоколь ШКР 600x600 (2,0 мм, h=100 мм)	Цоколь ШКР 600x600 (2,0 мм, h=200 мм)
Цоколь ШКР 600x800 (2,0 мм, h=100 мм)	Цоколь ШКР 600x800 (2,0 мм, h=200 мм)
Цоколь ШКР 700x600 (2,0 мм, h=100 мм)	Цоколь ШКР 700x600 (2,0 мм, h=200 мм)
Цоколь ШКР 800x400 (2,0 мм, h=100 мм)	Цоколь ШКР 800x400 (2,0 мм, h=200 мм)
Цоколь ШКР 800x450 (2,0 мм, h=100 мм)	Цоколь ШКР 800x450 (2,0 мм, h=200 мм)
Цоколь ШКР 800x600 (2,0 мм, h=100 мм)	Цоколь ШКР 800x600 (2,0 мм, h=200 мм)
Цоколь ШКР 800x800 (2,0 мм, h=100 мм)	Цоколь ШКР 800x800 (2,0 мм, h=200 мм)
Цоколь ШКР 800x1000 (2,0 мм, h=100 мм)	Цоколь ШКР 800x1000 (2,0 мм, h=200 мм)
Цоколь ШКР 1000x400 (2,0 мм, h=100 мм)	Цоколь ШКР 1000x400 (2,0 мм, h=200 мм)
Цоколь ШКР 1000x450 (2,0 мм, h=100 мм)	Цоколь ШКР 1000x450 (2,0 мм, h=200 мм)
Цоколь ШКР 1000x600 (2,0 мм, h=100 мм)	Цоколь ШКР 1000x600 (2,0 мм, h=200 мм)
Цоколь ШКР 1000x800 (2,0 мм, h=100 мм)	Цоколь ШКР 1000x800 (2,0 мм, h=200 мм)
Цоколь ШКР 1000x1000 (2,0 мм, h=100 мм)	Цоколь ШКР 1000x1000 (2,0 мм, h=200 мм)
Цоколь ШКР 1200x400 (2,0 мм, h=100 мм)	Цоколь ШКР 1200x400 (2,0 мм, h=200 мм)
Цоколь ШКР 1200x450 (2,0 мм, h=100 мм)	Цоколь ШКР 1200x450 (2,0 мм, h=200 мм)
Цоколь ШКР 1200x600 (2,0 мм, h=100 мм)	Цоколь ШКР 1200x600 (2,0 мм, h=200 мм)
Цоколь ШКР 1200x800 (2,0 мм, h=100 мм)	Цоколь ШКР 1200x800 (2,0 мм, h=200 мм)
Цоколь ШКР 1200x1000 (2,0 мм, h=100 мм)	Цоколь ШКР 1200x1000 (2,0 мм, h=200 мм)

## Корпуси панелей розподільних ЩО



### Технічні характеристики:

**Тип монтажу:** підлоговий

**Товщина металу:**

каркас- 2,0 мм

двері- 1,5 мм

**Ступінь захисту:** для відкритого викон.- IP 00  
з сторони фасаду- IP 20

**Тип замка:** металевий без секрету

**Тип покриття:** порошковий, шагрень

**Колір:** RAL 7035(сірий)

### В комплект поставки входить:

- каркас з дверима;

### Окремо замовляються:

- стійка центральна;
- направляюча (балка по глибині);
- панель монтажна;
- кути монтажні;
- стінки бічні;
- цоколя

Металоконструкція щитів розподільних ЩО представляє собою зварену конструкцію з гнутих профілів і панелей для установки в них комутаційно-захисних апаратів та приладів.

Конструкція ЩО передбачає можливість комплектування розподільних пристроїв для трансформаторних підстанцій або окремо розташованих щитів. Щити можуть бути як одностороннього, так і двостороннього обслуговування. Бічні сторони щитів закриваються бічними стінками (знімними).

Панелі встановлюються на центральні стійки. Відхилення від вертикалі не повинно бути більше 5 градусів. З'єднання корпусів або секцій корпусів між собою проводиться шляхом з'єднання передніх і задніх стійок кріпильними гвинтами.

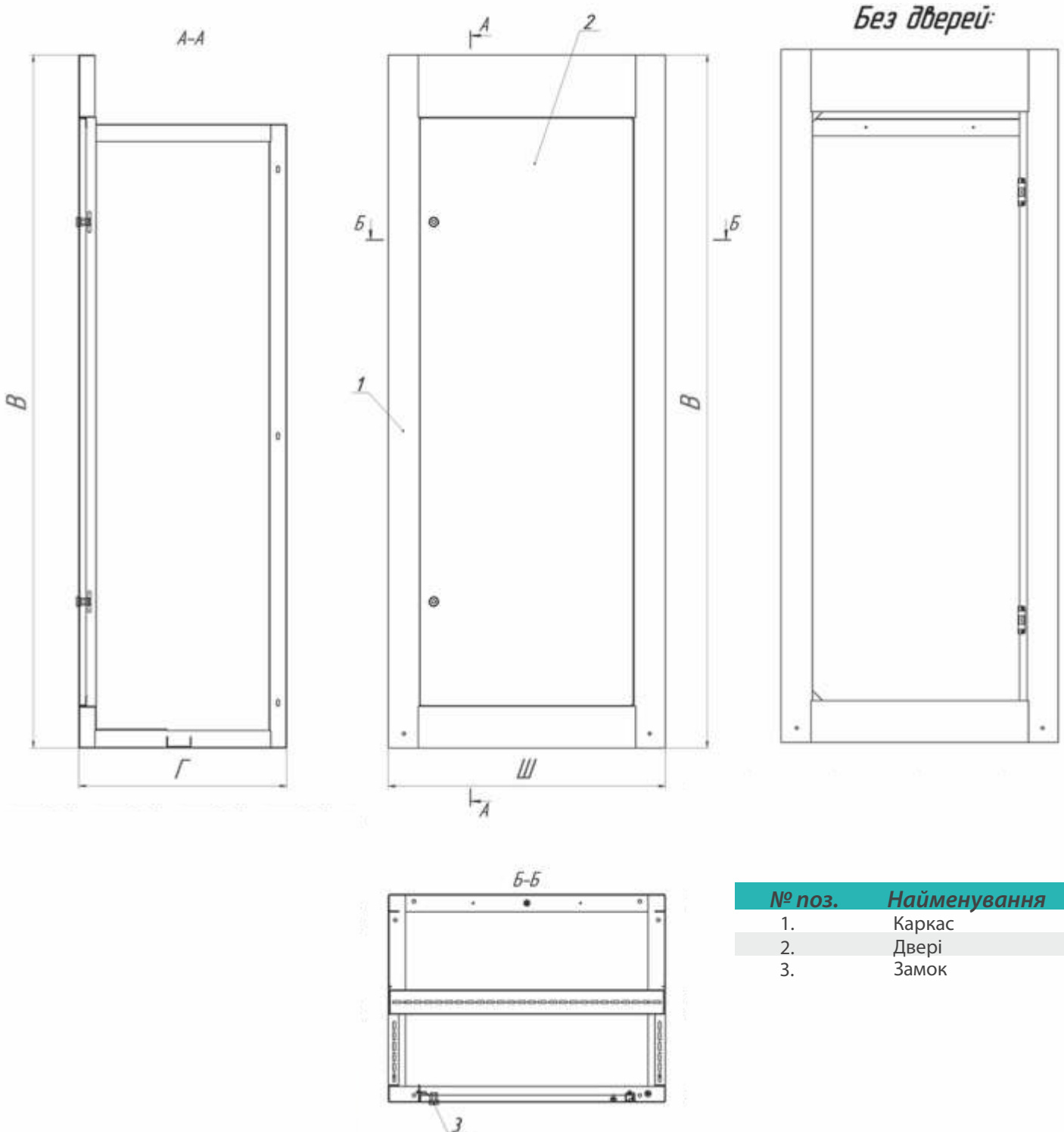
### Габаритні розміри розподільних щитів ЩО:

Найменування	Розміри каркасу
Корпус ЩО-6.20.6	600x2000x600
Корпус ЩО-6.22.6	600x2200x600
Корпус ЩО-7.20.6	700x2000x600
Корпус ЩО-8.20.6	800x2000x600

Найменування	Розміри каркасу
Корпус ЩО-8.22.6	800x2200x600
Корпус ЩО-9.20.6	900x2000x600
Корпус ЩО-10.20.6	1000x2000x600
Корпус ЩО-12.20.6	1200x2000x600

## Корпуси панелей ЩО

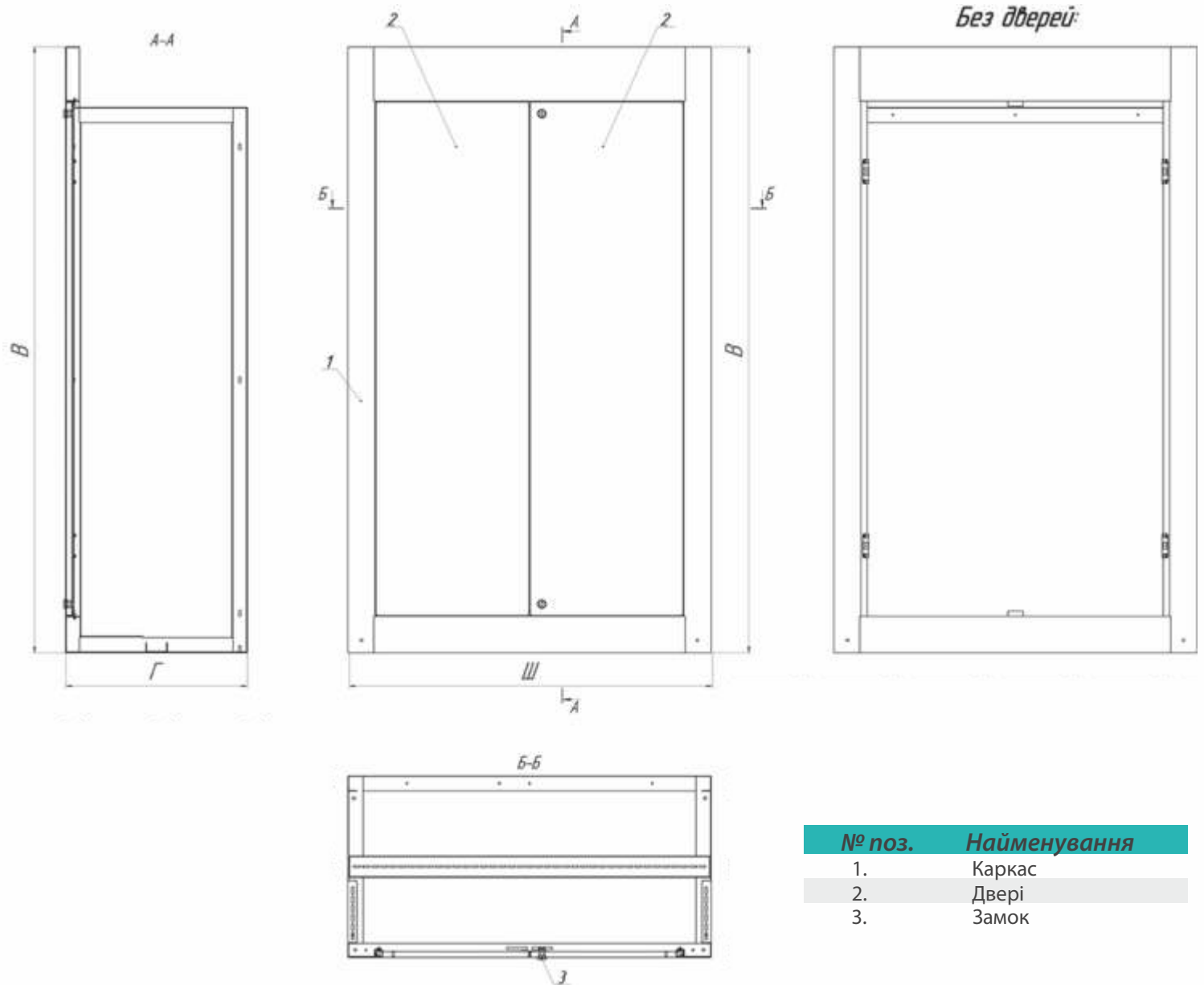
Типова схема корпусу ЩО (одностороннього):



№ поз.	Найменування
1.	Каркас
2.	Двері
3.	Замок

## Корпуси панелей ЩО

Типова схема корпусу ЩО (дводверного):



№ поз.	Найменування
1.	Каркас
2.	Двері
3.	Замок

## Корпуси панелей ЩО

### Додаткова комплектація до корпусів панелей ЩО



Бокові стінки



Обшивка задня

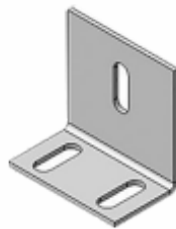


Панелі монтажні для ширини

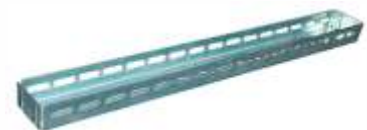
### Направляючі, стійки та кут монтажний



Стойка центральна ЩО-20  
для h-2000 мм t=2,0 мм  
Стойка центральна ЩО-22  
для h-2200 мм t=2,0 мм



Кут монтажний  
оцинкований t=2,0 мм



Направляюча ЩО-6  
для глибини 600 мм  
t=2,0 мм



Цоколь в зборі (висота 100 мм)

## Корпуси панелей ЩО

### Бокові стінки для корпусів панелей ЩО

Найменування	Для висоти, мм	Для глибини, мм	Найменування	Для висоти, мм	Для глибини, мм
БС 20,6 ЩО	2000	600	БС 22,6 ЩО	2200	600

### Обшивка задня для корпусів панелей ЩО

Найменування	Для ширини, мм	Для висоти, мм	Найменування	Для ширини, мм	Для висоти, мм
Обшивка задня ЩО-20.6	2000	600	Обшивка задня ЩО-20.10	2000	1000
Обшивка задня ЩО-20.7	2000	700	Обшивка задня ЩО-20.12	2000	1200
Обшивка задня ЩО-20.8	2000	800	Обшивка задня ЩО-22.6	2200	600
Обшивка задня ЩО-20.9	2000	900	Обшивка задня ЩО-22.8	2200	800

### Панелі монтажні для корпусів панелей ЩО

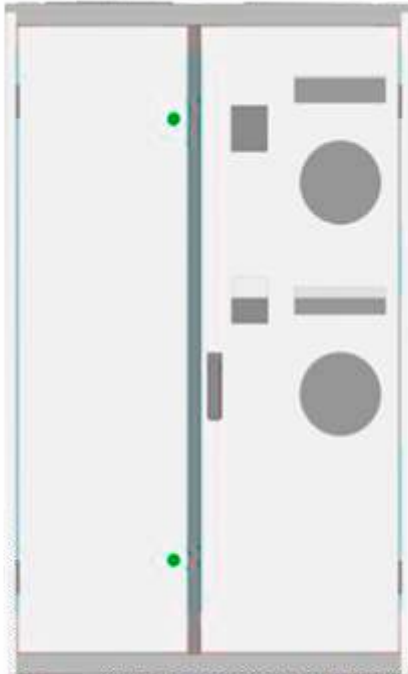
Найменування	Для ширини, мм	Висота, мм	Найменування	Для ширини, мм	Висота, мм
Панель ЩО 40-6	600	40	Панель ЩО 100-9	900	100
Панель ЩО 40-7	700	40	Панель ЩО 100-10	1000	100
Панель ЩО 40-8	800	40	Панель ЩО 100-12	1200	100
Панель ЩО 40-9	900	40	Панель ЩО 220-6	600	220
Панель ЩО 40-10	1000	40	Панель ЩО 220-7	700	220
Панель ЩО 40-12	1200	40	Панель ЩО 220-8	800	220
Панель ЩО 100-6	600	100	Панель ЩО 220-9	900	220
Панель ЩО 100-7	700	100	Панель ЩО 220-10	1000	220
Панель ЩО 100-8	800	100	Панель ЩО 220-12	1200	220

### Цоколь h=100 мм для корпусів панелей ЩО

Найменування	Для ширини, мм	Для глибини, мм	Найменування	Для ширини, мм	Для глибини, мм
Цоколь ЩО 600x600	600	600	Цоколь ЩО 900x600	900	600
Цоколь ЩО 700x600	700	600	Цоколь ЩО 1000x600	1000	600
Цоколь ЩО 800x600	800	600	Цоколь ЩО 1200x600	1200	600



## Корпуси для шаф ВРУ



**ВРУ-1**  
Без відсіку обліку



**ВРУ-2**  
З відсіком обліку

### Технічні характеристики:

Тип монтажу: підлоговий

Товщина металу: 1,2 мм

Ступінь захисту: IP 31

Кліматичне виконання: УХЛЗ

Тип замка: поворотний пластиковий

Тип покриття: порошковий, шагрень

Колір: RAL 7035(сірий)

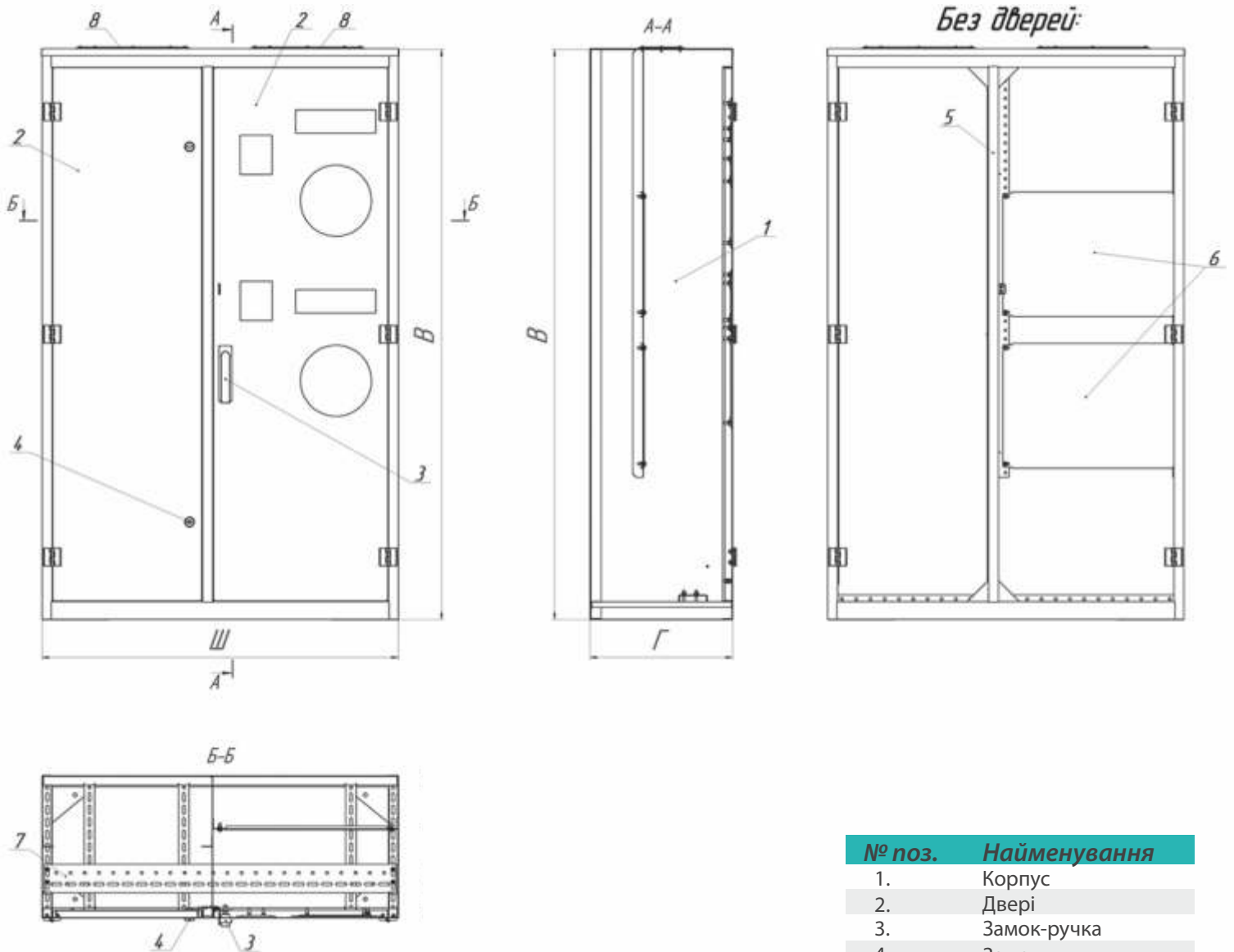
Щити розподільні призначені для прийому, обліку та розподілу електричної енергії трифазного змінного струму напругою 380/220 в мережах з глухозаземленою нейтраллю, а також, для захисту ліній, що відходять від перевантажень, струмів короткого замикання струмів витоку.

### Габаритні розміри корпусів для шаф ВРУ

Найменування	Габаритні розміри (Ш.хВ.хГ.), мм	RAL	Код товару
ВРУ-1 (без відсіку обліку)	1000x1600x400	7035	Б00024822
ВРУ-2 (з відсіком обліку)	1000x2000x400	7035	Б00024825

## Корпуси для шаф ВРУ

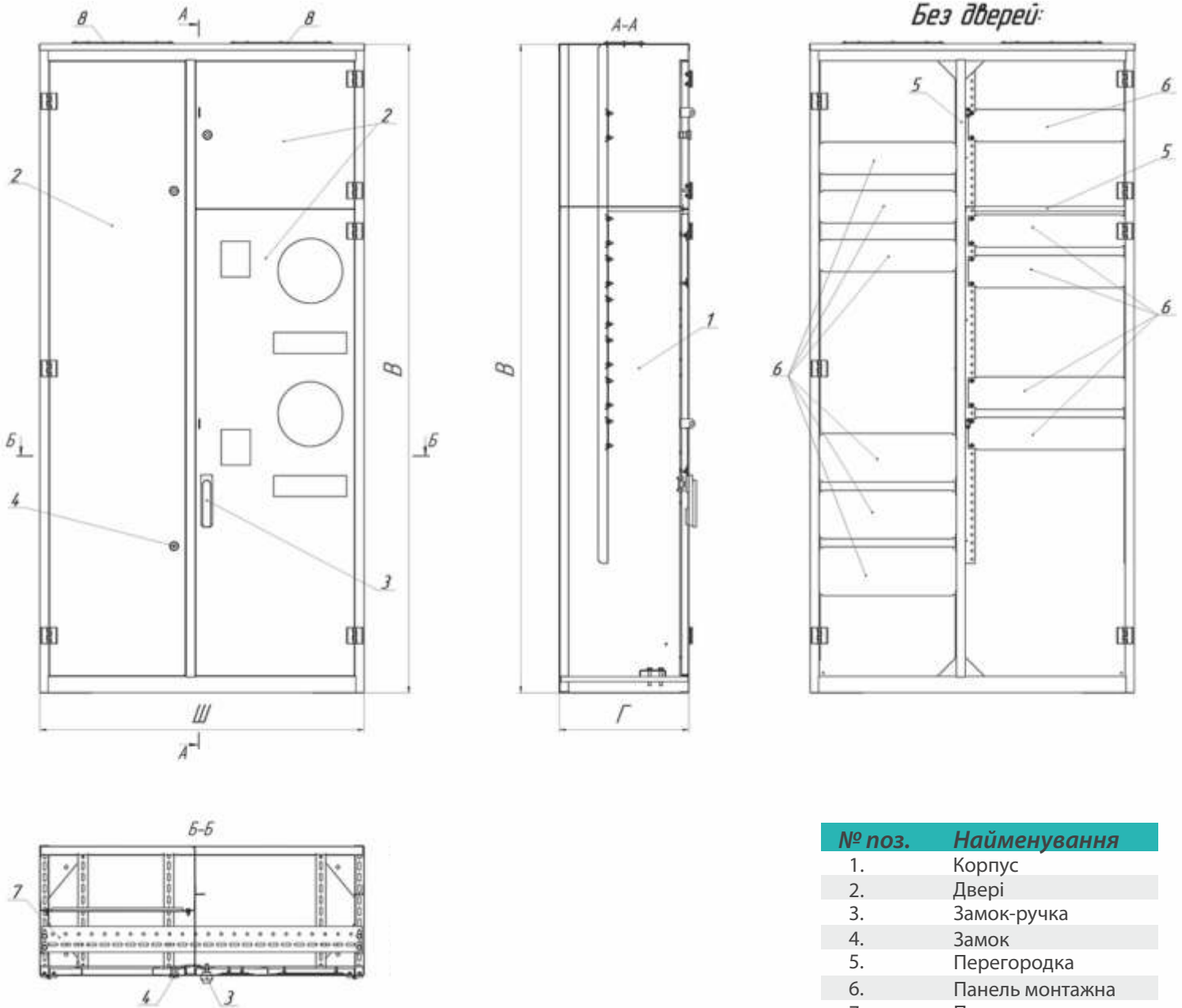
Типова схема для шафи підлогової ВРУ-1 (без відсіку обліку):



№ поз.	Найменування
1.	Корпус
2.	Двері
3.	Замок-ручка
4.	Замок
5.	Перегородка
6.	Панель монтажна
7.	Планка монтажна
8.	Люк

## Корпуси для шаф ВРУ

Типова схема для шафи підлогової ВРУ-2 (з відсіком обліку):



№ поз.	Найменування
1.	Корпус
2.	Двері
3.	Замок-ручка
4.	Замок
5.	Перегородка
6.	Панель монтажна
7.	Планка монтажна
8.	Люк

## Ящики під розривні рубильники

### Ящики під розривні рубильники ЯРП ЕКОНОМ неуккомплектовані

ЕКОНОМ IP 31



ЕКОНОМ IP 54



#### Технічні характеристики:

Тип монтажу: навісний

Матеріал: сталь холоднокатана

Корпус: 0,5 мм

Задня стінка корпусу: 1,0 мм

Ступінь захисту: IP 31/IP 54

Кліматичне виконання: УХЛЗ/У2

Тип покриття: порошкове, шагрень

Колір: RAL 7035 (сірий)

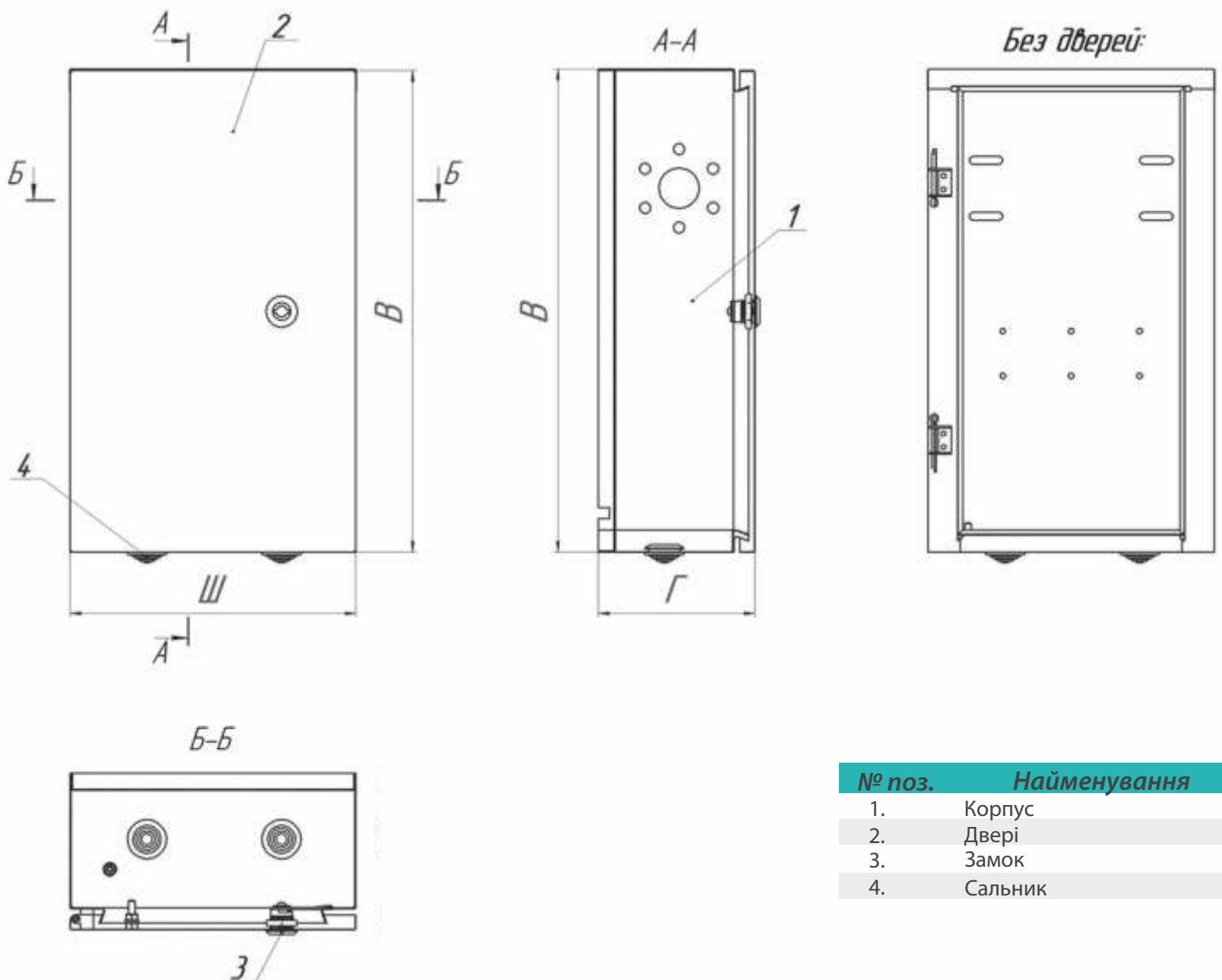
- Ящики розриву для монтажу рубильника, з місцем під розривний рубильник і запобіжники
- В ящик можуть бути встановлені запобіжники та тримачі запобіжників
- Замок пластиковий
- В корпусі немає окремої монтажної панелі

#### Найменування та характеристики ЯРП серії Економ неуккомплектованих

Найменування	Габаритні розміри (Ш.хВ.хГ.), мм	Ступінь захисту	Код товару
ЯРП-100 економ (пустий)	255x430x140	IP 31	Б00040105
ЯРП-100Г (IP 54) економ (пустий)	255x430x140	IP 54	Б00040106
ЯРП-250 економ (пустий)	300x560x150	IP 31	Б00040107
ЯРП-250Г (IP 54) економ (пустий)	300x560x150	IP 54	Б00040108
ЯРП-400 економ (пустий)	300x630x180	IP 31	Б00040109
ЯРП-400Г (IP 54) економ (пустий)	300x630x180	IP 54	Б00040110

## Ящики під розривні рубильники

Типова схема для ящиків **ЯРП ЕКОНОМ** (0,5 мм) неукомплектованих (IP31, ШР 54):



## Ящики під розривні рубильники

### Ящики під розривні рубильники ЯРП з МП неуккомплектовані

IP 31



IP 54



#### Технічні характеристики:

**Тип монтажу:** навісний

**Матеріал:** сталь холоднокатана

**Корпус:** 0,8 мм

**Панель монтажна:** 1,5 мм

**Ступінь захисту:** IP 31/IP 54

**Кліматичне виконання:** УХЛЗ/У2

**Тип покриття:** порошкове, шагрень

**Колір:** RAL 7035 (сірий)

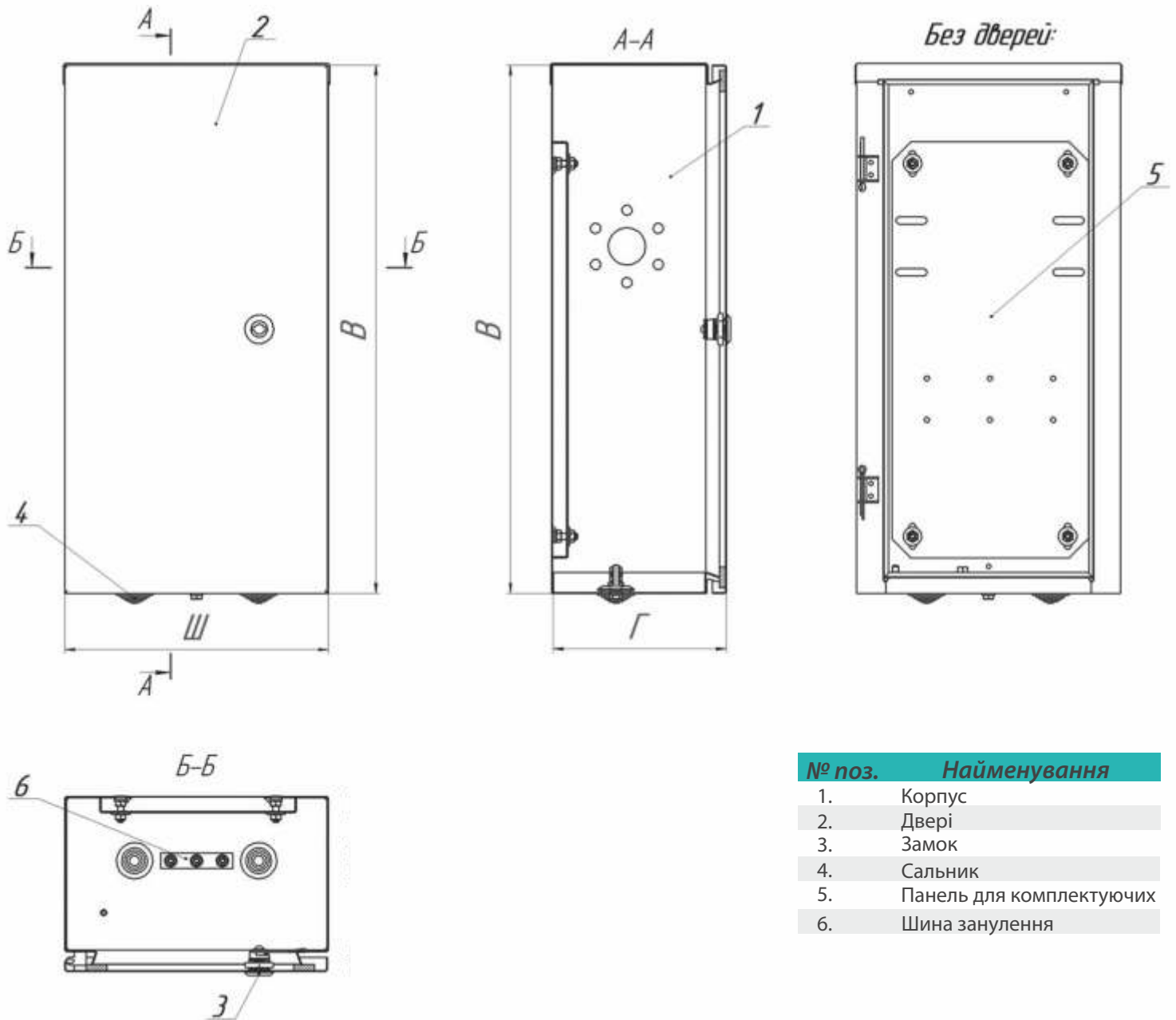
- Ящики розриву для монтажу рубильника, з місцем під розривний рубильник і запобіжники
- В ящик можуть бути встановлені запобіжники та тримачі запобіжників
- Замок пластиковий
- В корпусі є окрема монтажна панель для рубильника

#### Найменування та характеристики ЯРП з МП неуккомплектованих

Найменування	Габаритні розміри (Ш.хВ.хГ.), мм	Ступінь захисту	Код товару
ЯРП-100 (пустий)	255x510x170	IP 31	Б00000070
ЯРП-100Г (IP 54) (пустий)	255x510x170	IP 54	Б00007869
ЯРП-250 (пустий)	320x640x200	IP 31	Б00000071
ЯРП-250Г (IP 54) (пустий)	320x640x200	IP 54	Б00007870
ЯРП-400 (пустий)	300x710x225	IP 31	Б00000072
ЯРП-400Г (IP 54) (пустий)	300x710x225	IP 54	Б00007871
ЯРП-630 (пустий)	450x1000x220	IP 31	Б00047677
ЯРП-630Г (IP 54) (пустий)	450x1000x220	IP 54	Б00047678

## Ящики під розривні рубильники

Типова схема для ящиків **ЯРП** (0,8 мм) неуккомплектованих: (IP 31, IP 54):



№ поз.	Найменування
1.	Корпус
2.	Двері
3.	Замок
4.	Сальник
5.	Панель для комплектуючих
6.	Шина занулення

## Ящики під розривні рубильники

### Ящики під розривні рубильники ЯРП Економ укомплектовані

IP 31



IP 54



#### Технічні характеристики:

**Тип монтажу:** навісний

**Матеріал:** сталь холоднокатана

**Корпус:** 0,5 мм

**Задня стінка корпусу:** 1, 0 мм

**Ступінь захисту:** IP 31/IP 54

**Кліматичне виконання:** УХЛЗ/У2

**Тип покриття:** порошкове, шагрень

**Колір:** RAL 7035 (сірий)

- Ящики розриву, укомплектовані рубильниками та запобіжниками BILMAX
- Замок пластиковий

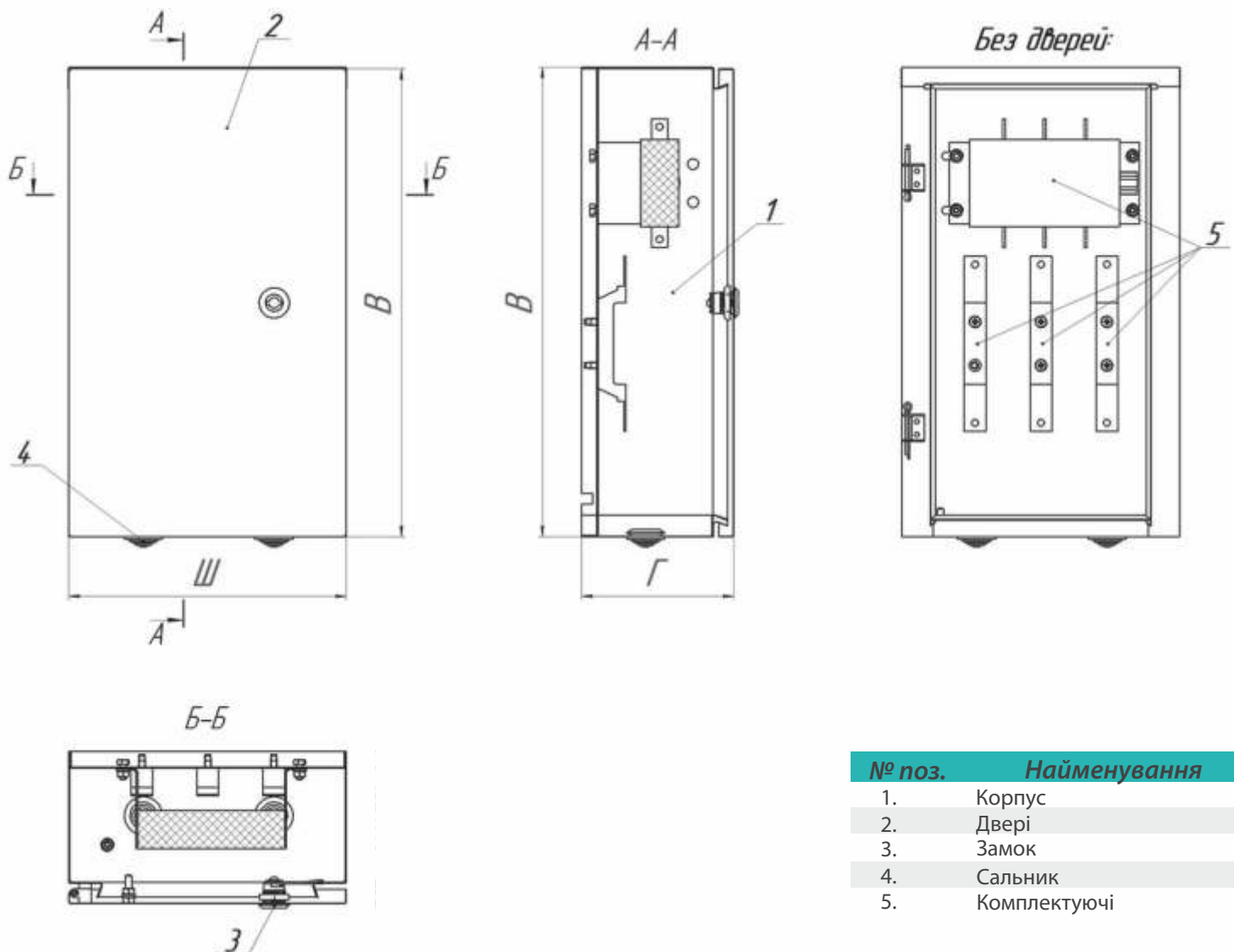
#### Найменування та характеристики ЯРП серії Економ укомплектованих

Найменування	Габаритні розміри (Ш.хВ.хГ.), мм	Тип рубильника	Запобіжники	Ступінь захисту	Код товару
ЯРП-100 (BILMAX) економ	255x430x140	розривний	100 А	IP 31	Б00040098
ЯРП-100Г (BILMAX, IP 54) економ	255x430x140	розривний	100 А	IP 54	Б00040099
ЯРП-250 (BILMAX) економ	300x560x150	розривний	250 А	IP 31	Б00040100
ЯРП-250Г (BILMAX, IP 54) економ	300x560x150	розривний	250 А	IP 54	Б00040101
ЯРП-400 (BILMAX) економ	300x630x180	розривний	400 А	IP 31	Б00040102
ЯРП-400Г (BILMAX, IP 54) економ	300x630x180	розривний	400 А	IP 54	Б00040103



## Ящики під розривні рубильники

Типова схема для ящиків **ЯРП ЕКОНОМ** (0,5 мм) укомплектованих (IP 31, IP 54):



№ поз.	Найменування
1.	Корпус
2.	Двері
3.	Замок
4.	Сальник
5.	Комплектуючі

## Ящики під розривні рубильники

### Ящики під розривні рубильники ЯРП Економ укомплектованих, з блокувальником

IP 31



IP 54



#### Технічні характеристики:

**Тип монтажу:** навісний

**Матеріал:** сталь холоднокатана

**Товщина металу:** корпус, двері - 0,5 мм  
задня стінка - 1,0 мм

**Ступінь захисту:** IP 31/IP 54

**Кліматичне виконання:** УХЛЗ/У2

**Тип покриття:** порошкове, шагрень

**Колір:** RAL 7035 (сірий)

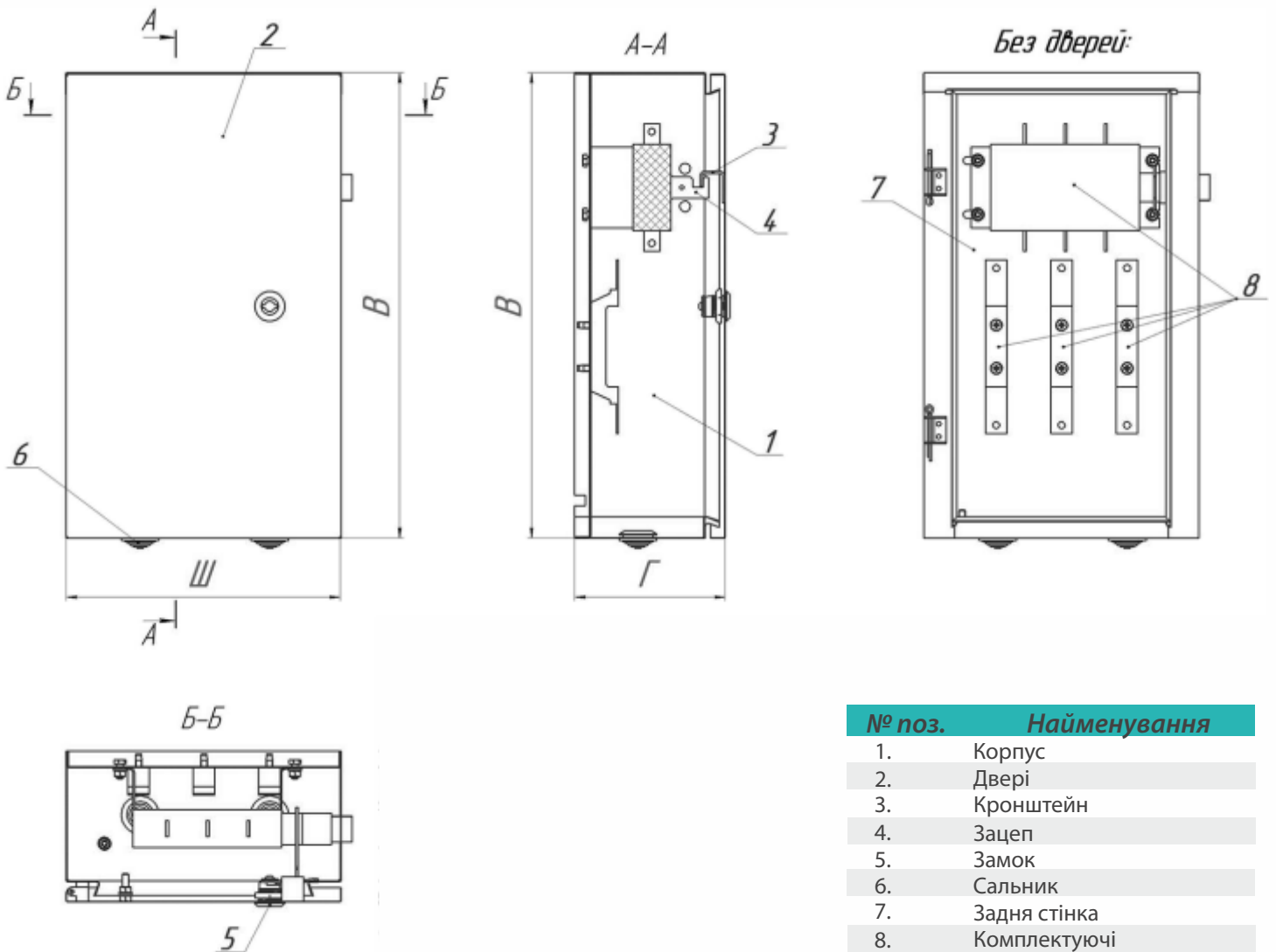
- Ящики розриву укомплектовані рубильниками BILMAX, вимикачами ВР32 та запобіжниками ПН-2
- **Особливості конструкції:** завдяки наявності блокувальника, неможливо відчинити двері при ввімкненому вимикачеві
- **Замок:** пластиковий

#### Найменування та характеристики ЯРП серії Економ укомплект., з блокувальником

Найменування	Габаритні розміри (Ш.хВ.хГ.), мм	Тип рубильника	Запобіжники	Ступінь захисту	Код товару
ЯРП-100 (BILMAX) економ з блокувальником	255x430x140	розривний	100 А	IP 31	Б00061969
ЯРП-100Г (BILMAX, IP 54) економ з блокувальником	255x430x140	розривний	100 А	IP 54	Б00061970
ЯРП-250 (BILMAX) економ з блокувальником	300x560x150	розривний	250 А	IP 54	Б00061971
ЯРП-250Г (BILMAX, IP 54) економ з блокувальником	300x560x150	розривний	250 А	IP 54	Б00061972
ЯРП-400 (BILMAX) економ з блокувальником	300x630x150	розривний	400 А	IP 54	Б00061973
ЯРП-400Г (BILMAX, IP 54) економ з блокувальником	300x630x150	розривний	400 А	IP 54	Б00061974

## Ящики під розривні рубильники

Типова схема для ящиків **ЯРП ЕКОНОМ** (0,5 мм) укомплектованих, з блокувальником (IP 31, IP 54):



№ поз.	Найменування
1.	Корпус
2.	Двері
3.	Кронштейн
4.	Зацеп
5.	Замок
6.	Сальник
7.	Задня стінка
8.	Комплектуючі

Ящики під розривні рубильники

## Ящики під розривні рубильники ЯРП з МП укомплектовані

IP 31



IP 54



### Технічні характеристики:

Тип монтажу: навісний

Матеріал: сталь холоднокатана

Корпус: 0,8 мм

Панель монтажна: 1,5 мм

Ступінь захисту: IP 31/IP 54

Кліматичне виконання: УХЛЗ/У2

Тип покриття: порошкове, шагрень

Колір: RAL 7035 (сірий)

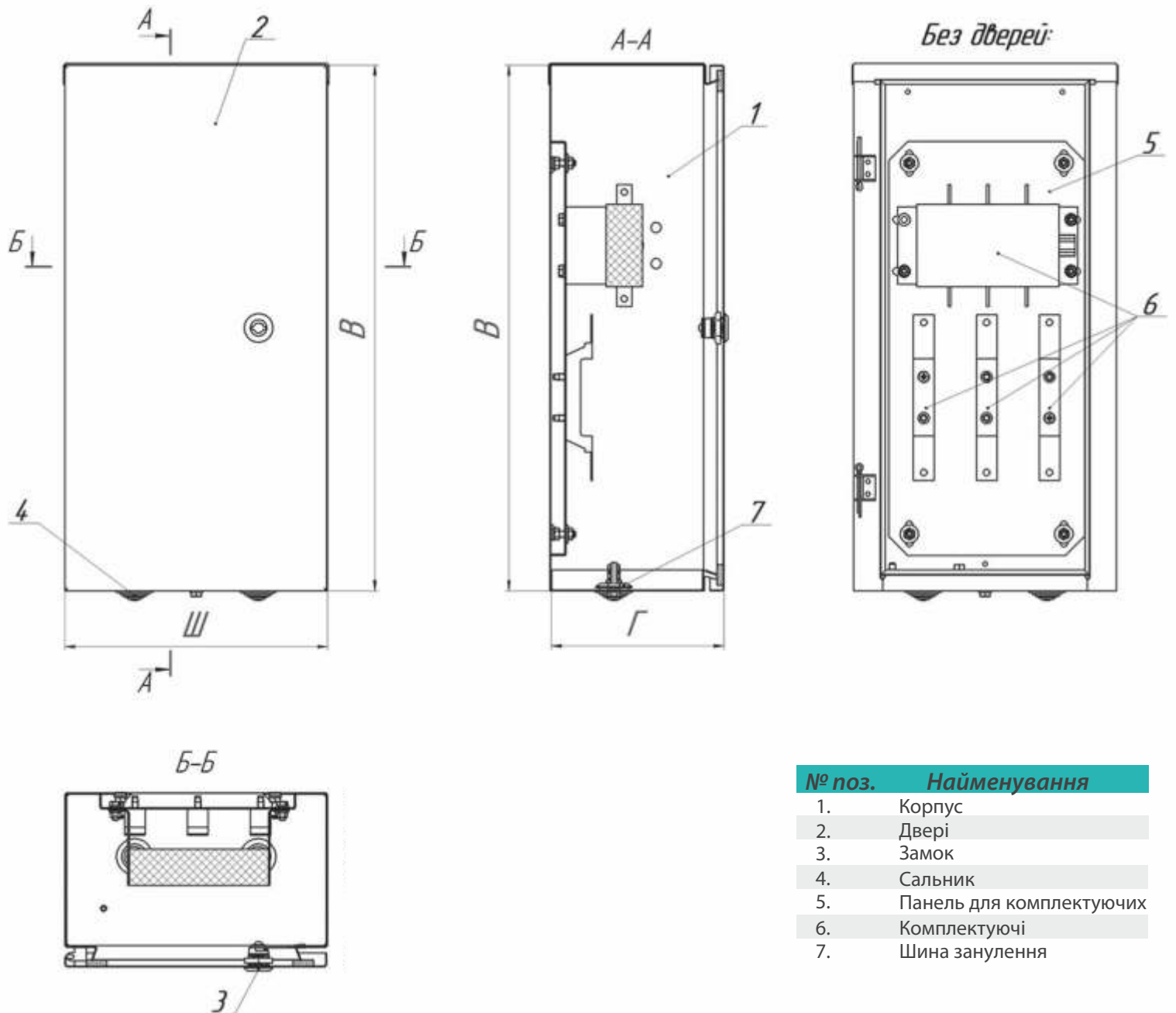
- Ящики розриву, укомплектовані рубильниками та запобіжниками BILMAX
- Замок пластиковий
- В корпусі є окрема монтажна панель для рубильника

### Найменування та характеристики ЯРП з МП укомплектованих

Найменування	Габаритні розміри (Ш.хВ.хГ.), мм	Тип рубильника	Запобіжники	Ступінь захисту	Код товару
ЯРП-100 (BILMAX)	255x510x170	розривний	100 А	IP 31	Б00013095
ЯРП-100Г (BILMAX, IP 54)	255x510x170	розривний	100 А	IP 54	Б00013098
ЯРП-250 (BILMAX)	320x640x200	розривний	250 А	IP 31	Б00013096
ЯРП-250Г (BILMAX, IP 54)	320x640x200	розривний	250 А	IP 54	Б00013099
ЯРП-400 (BILMAX)	300x710x225	розривний	400 А	IP 31	Б00013097
ЯРП-400Г (BILMAX, IP 54)	300x710x225	розривний	400 А	IP 54	Б00013100

## Ящики під розривні рубильники

Типова схема для ящиків **ЯРП** (0,8 мм) укомплектованих (IP 31, IP 54):



№ поз.	Найменування
1.	Корпус
2.	Двері
3.	Замок
4.	Сальник
5.	Панель для комплектуючих
6.	Комплектуючі
7.	Шина занулення

Ящики під розривні рубильники

## Ящики під розривні рубильники ЯРП, укомплектовані, з блокувальником

IP 31



IP 54



### Технічні характеристики:

**Тип монтажу:** навісний

**Матеріал:** сталь холоднокатана

**Товщина металу:** 0,8 мм

**Ступінь захисту:** IP 31/IP 54

**Кліматичне виконання:** УХЛЗ/У2

**Тип покриття:** порошкове, шагрень

**Колір:** RAL 7035 (сірий)

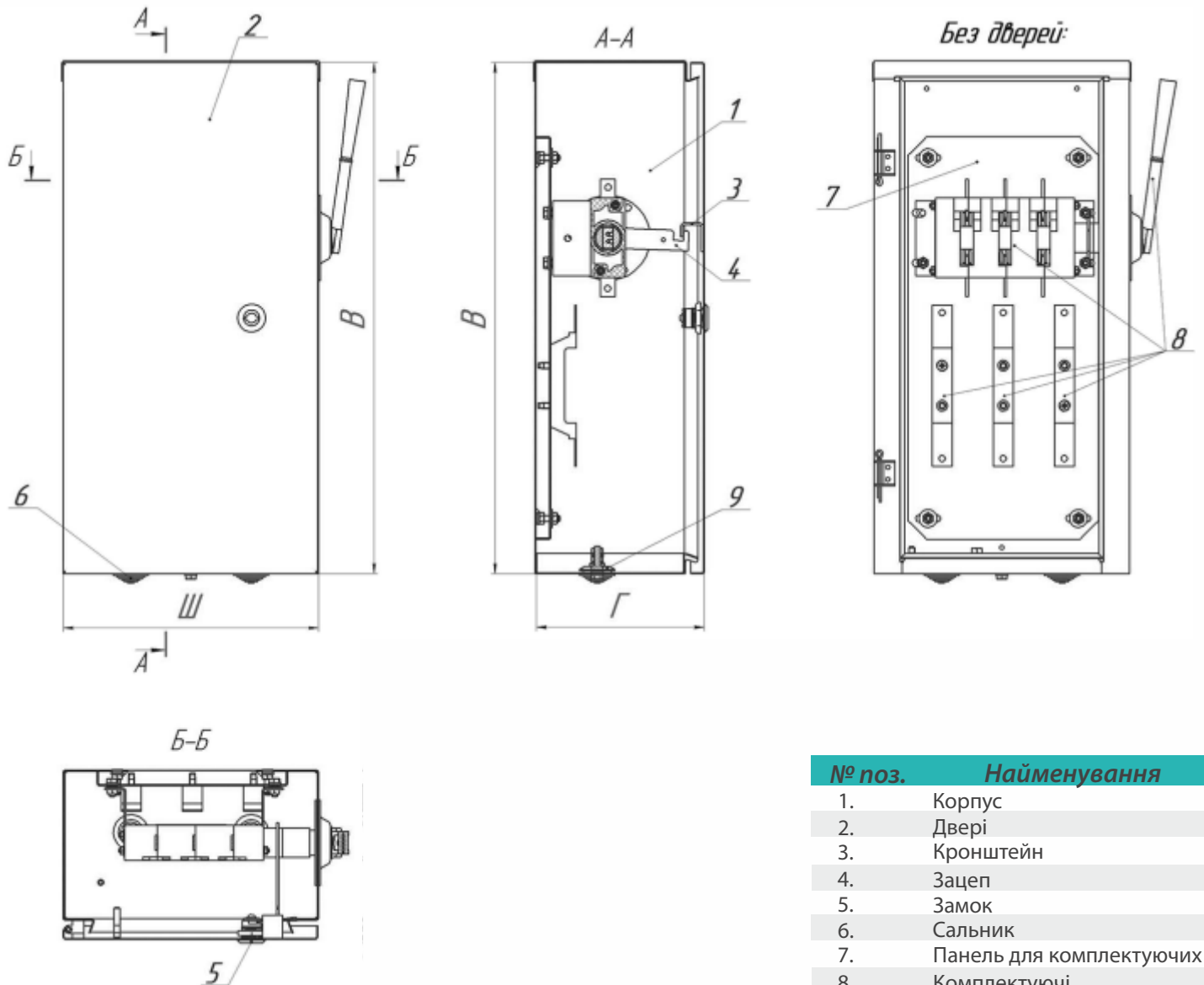
- Ящики розриву укомплектовані рубильниками BILMAX, вимикачами ВР32 та запобіжниками ПН-2
- **Особливості конструкції:** завдяки наявності блокувальника, неможливо відчинити двері при ввімкненому вимикачеві
- **Замок:** пластиковий

### Найменування та характеристики ЯРП укомплектованих, з блокувальником

Найменування	Габаритні розміри (Ш.хВ.хГ.), мм	Тип рубильника	Запобіжники	Ступінь захисту	Код товару
ЯРП-100 (BILMAX) з блокувальником	255x510x170	розривний	100 А	IP 31	Б00061943
ЯРП-100Г (BILMAX, IP 54) з блокувальником	255x510x170	розривний	100 А	IP 54	Б00061945
ЯРП-250 (BILMAX) з блокувальником	320x640x200	розривний	250 А	IP 54	Б00061946
ЯРП-250Г (BILMAX, IP 54) з блокувальником	320x640x200	розривний	250 А	IP 54	Б00061947
ЯРП-400 (BILMAX) з блокувальником	300x710x225	розривний	400 А	IP 54	Б00061948
ЯРП-400Г (BILMAX, IP 54) з блокувальником	300x710x225	розривний	400 А	IP 54	Б00061949

## Ящики під розривні рубильники

Типова схема для ящиків **ЯРП** (0,8 мм) укомплектованих, з блокувальником (IP 31, IP 54):



№ поз.	Найменування
1.	Корпус
2.	Двері
3.	Кронштейн
4.	Зацеп
5.	Замок
6.	Сальник
7.	Панель для комплектуючих
8.	Комплектуючі
9.	Шина занулення

## Ящики під перекидні рубильники

### Ящики під перекидні рубильники ЯПРП ЕКОНОМ неуккомплектовані

IP 31



IP 54



#### Технічні характеристики:

Тип монтажу: навісний

Матеріал: сталь холоднокатана

Корпус: 0,5 мм

Товщина задньої стінки: 1,0 мм

Ступінь захисту: IP 31/IP 54

Кліматичне виконання: УХЛЗ/У2

Тип покриття: порошкове, шагрень

Колір: RAL 7032 (гальковий сірий)

- Ящики розриву з місцем під перекидний рубильник і запобіжники
- В ящик можуть бути встановлені запобіжники та тримачі запобіжників
- Замок пластиковий
- В корпусі немає окремої монтажної панелі для рубильника

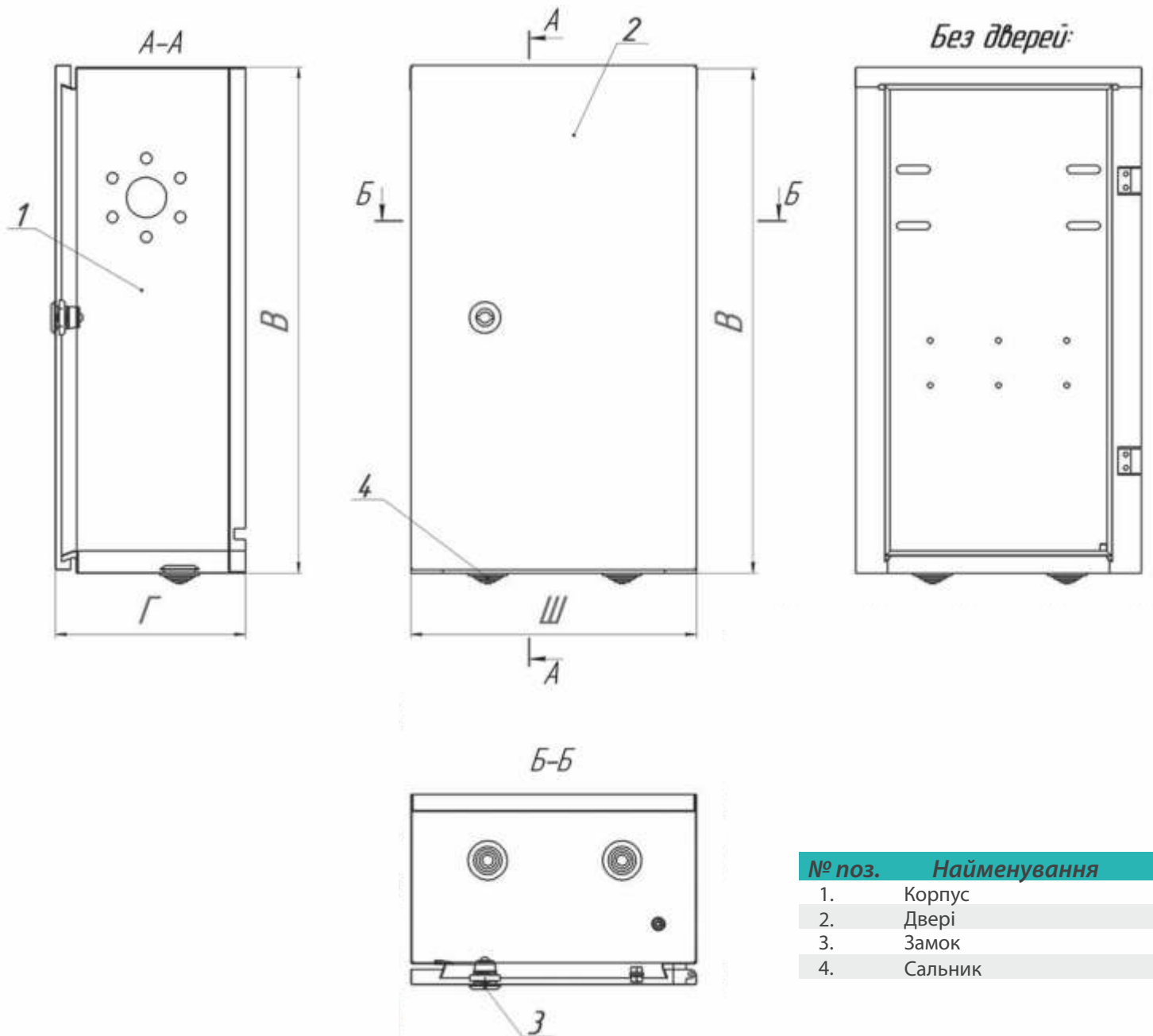
#### Найменування та характеристики ЯПРП серії Економ неуккомплектованих

Найменування	Габаритні розміри (Ш.хВ.хГ.), мм	Ступінь захисту	Код товару
ЯПРП-100 економ (пустий)	255x450x170	IP 31	Б00040092
ЯПРП-100Г (IP 54) економ (пустий)	255x450x170	IP 54	Б00040093
ЯПРП-250 економ (пустий)	300x580x200	IP 31	Б00040094
ЯПРП-250Г (IP 54) економ (пустий)	300x580x200	IP 54	Б00040095
ЯПРП-400 економ (пустий)	300x650x220	IP 31	Б00040096
ЯПРП-400Г (IP 54) економ (пустий)	300x650x220	IP 54	Б00040097



## Ящики під перекидні рубильники

Типова схема для ящиків **ЯПРП ЕКОНОМ** (0,5 мм) неукомплектованих (IP 31, IP 54):



## Ящики під перекидні рубильники

### Ящики під перекидні рубильники ЯПРП некомплектовані

IP 31



IP 54



#### Технічні характеристики:

**Тип монтажу:** навісний

**Матеріал:** сталь холоднокатана

**Корпус:** 0,8 мм

**Панель монтажна:** 1,5 мм

**Ступінь захисту:** IP 31/IP 54

**Кліматичне виконання:** УХЛЗ/У2

**Тип покриття:** порошкове, шагрень

**Колір:** RAL 7035 (сірий)

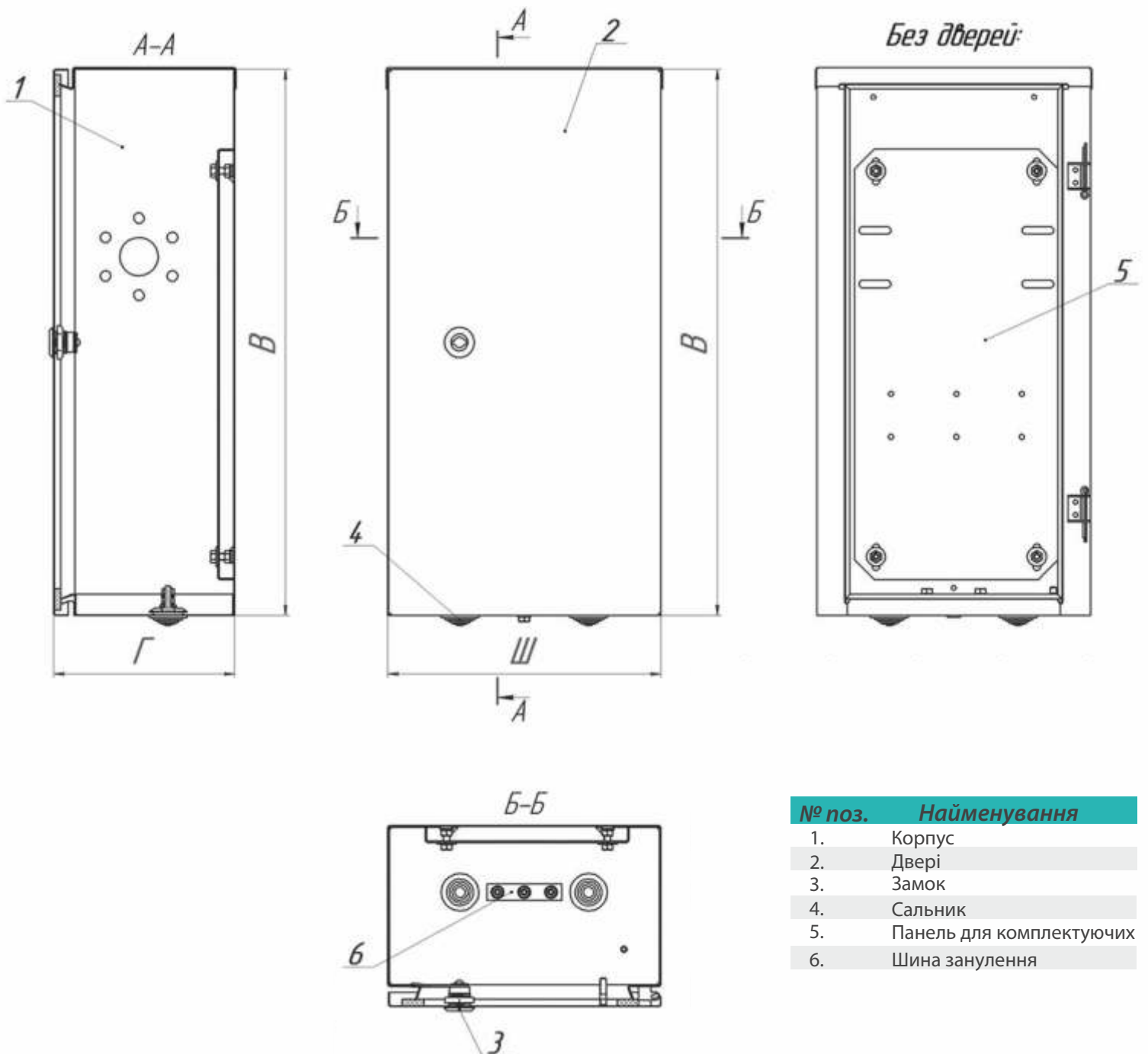
- Ящики розриву з місцем під перекидний рубильник і запобіжники
- В ящик можуть бути встановлені запобіжники та тримачі запобіжників
- Замок пластиковий
- В корпусі є окрема монтажна панель для рубильника

#### Найменування та характеристики ЯПРП некомплектованих

Найменування	Габаритні розміри (Ш.хВ.хГ.), мм	Ступінь захисту	Код товару
ЯПРП-100 (пустий)	255x510x170	IP 31	Б00000944
ЯПРП-100Г (IP 54) (пустий)	255x510x170	IP 54	Б00000947
ЯПРП-250 (пустий)	320x640x200	IP 31	Б00000945
ЯПРП-250Г (IP 54) (пустий)	320x640x200	IP 54	Б00000948
ЯПРП-400 (пустий)	300x740x220	IP 31	Б00000946
ЯПРП-400Г (IP 54) (пустий)	300x740x220	IP 54	Б00000949
ЯПРП-630 (пустий)	450x1000x280	IP 31	Б00047675
ЯПРП-630Г (IP 54) (пустий)	450x1000x280	IP 54	Б00047676

## Ящики під перекидні рубильники

Типова схема для ящиків **ЯПРП** (0,8 мм) неуккомплектованих (IP 31, IP 54):



№ поз.	Найменування
1.	Корпус
2.	Двері
3.	Замок
4.	Сальник
5.	Панель для комплектуючих
6.	Шина занулення

Ящики під перекидні рубильники

## Ящики під перекидні рубильники ЯПРП ЕКОНОМ укомплектовані

IP 31



IP 54



### Технічні характеристики:

Тип монтажу: навісний

Матеріал: сталь холоднокатана

Корпус: 0,5 мм

Товщина задньої стінки: 1,00 мм

Ступінь захисту: IP 31/IP 54

Кліматичне виконання: УХЛЗ/У2

Тип покриття: порошкове, шагрень

Колір: RAL 7032 (гальковий сірий)

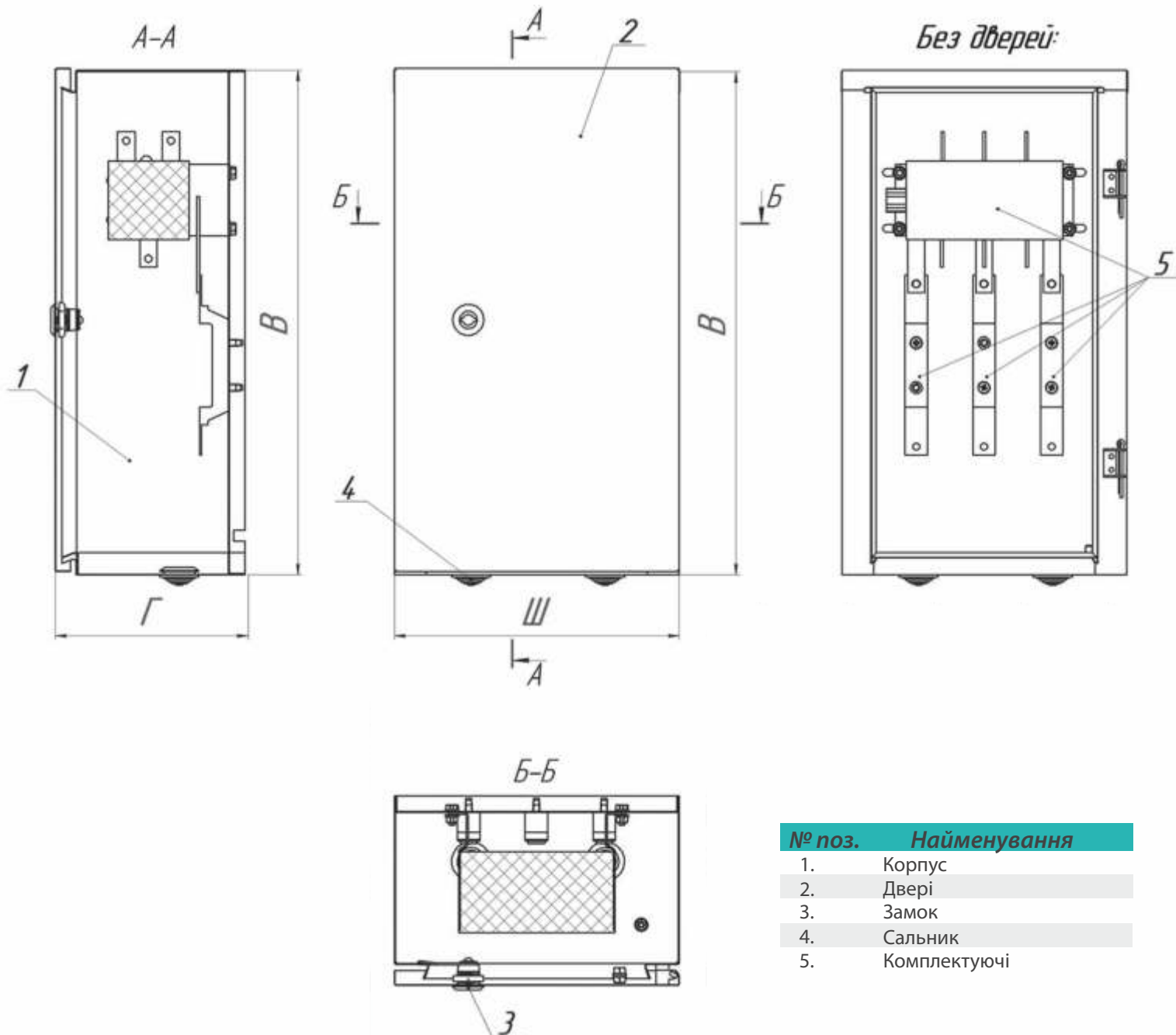
- Ящики розриву, укомплектовані рубильниками та запобіжниками BILMAX
- Замок пластиковий
- В корпусі немає окремої монтажної панелі для рубильника

### Найменування та характеристики ЯПРП серії Економ укомплектованих

Найменування	Габаритні розміри (Ш.хВ.хГ.), мм	Тип рубильника	Запобіжники	Ступінь захисту	Код товару
ЯПРП-100 (BILMAX) економ	255x450x170	перекидний	100 А	IP 31	Б00040086
ЯПРП-100Г (BILMAX, IP 54) економ	255x450x170	перекидний	100 А	IP 54	Б00040087
ЯПРП-250 (BILMAX) економ	300x580x200	перекидний	250 А	IP 31	Б00040088
ЯПРП-250Г (BILMAX, IP 54) економ	300x580x200	перекидний	250 А	IP 54	Б00040089
ЯПРП-400 (BILMAX) економ	300x650x220	перекидний	400 А	IP 31	Б00040090
ЯПРП-400Г (BILMAX, IP 54) економ	300x650x200	перекидний	400 А	IP 54	Б00040091

## Ящики під перекидні рубильники

Типова схема для ящиків **ЯПРП ЕКОНОМ** (0,5 мм) укомплектованих (IP 31, IP 54):



№ поз.	Найменування
1.	Корпус
2.	Двері
3.	Замок
4.	Сальник
5.	Комплектуючі

- |    |              |
|----|--------------|
| 1. | Корпус       |
| 2. | Двері        |
| 3. | Замок        |
| 4. | Сальник      |
| 5. | Комплектуючі |

Ящики під перекидні рубильники

## Ящики під перекидні рубильники ЯПРП ЕКОНОМ укомплектовані, з блокувальником

IP 31



IP 54



### Технічні характеристики:

**Тип монтажу:** навісний  
**Матеріал:** сталь холоднокатана  
**Товщина металу:** 0,5 мм  
**Ступінь захисту:** IP 31/IP 54  
**Замок:** пластиковий  
**Кліматичне виконання:** УХЛЗ/У2  
**Тип покриття:** порошкове, шагрень  
**Колір:** RAL 7035

- Ящики розриву укомплектовані рубильниками BILMAX, вимикачами ВР32 та запобіжниками ПН-2
- В корпусі немає окремої монтажної панелі для рубильника
- **Особливості конструкції:** завдяки наявності блокувальника, неможливо відчинити двері при ввімкненому вимикачеві

### Найменування та характеристики ЯПРП серії Економ, з блокувальником

Найменування	Габаритні розміри (Ш.хВ.хГ.), мм	Тип рубильника	Запобіжники	Ступінь захисту	Код товару
ЯПРП-100 (BILMAX) економ з блокувальником	255x450x170	перекидний	100 А	IP 31	Б00061975
ЯПРП-100Г (BILMAX, IP 54) економ з блокувальником	255x450x170	перекидний	100 А	IP 54	Б00061976
ЯПРП-250 (BILMAX) економ з блокувальником	300x580x200	перекидний	250 А	IP 54	Б00061977
ЯПРП-250Г (BILMAX, IP 54) економ з блокувальником	300x580x200	перекидний	250 А	IP 54	Б00061978
ЯПРП-400 (BILMAX) економ з блокувальником	300x650x220	перекидний	400 А	IP 54	Б00061979
ЯПРП-400Г (BILMAX, IP 54) економ з блокувальником	300x650x220	перекидний	400 А	IP 54	Б00061980

Ящики під перекидні рубильники

## Ящики під перекидні рубильники ЯПРП укомплектовані

IP 31



IP 54



### Технічні характеристики:

**Тип монтажу:** навісний

**Матеріал:** сталь холоднокатана

**Корпус:** 0,8 мм

**Панель монтажна:** 1,5 мм

**Ступінь захисту:** IP 31/IP 54

**Кліматичне виконання:** УХЛЗ/У2

**Тип покриття:** порошкове, шагрень

**Колір:** RAL 7032 (гальковий сірий)

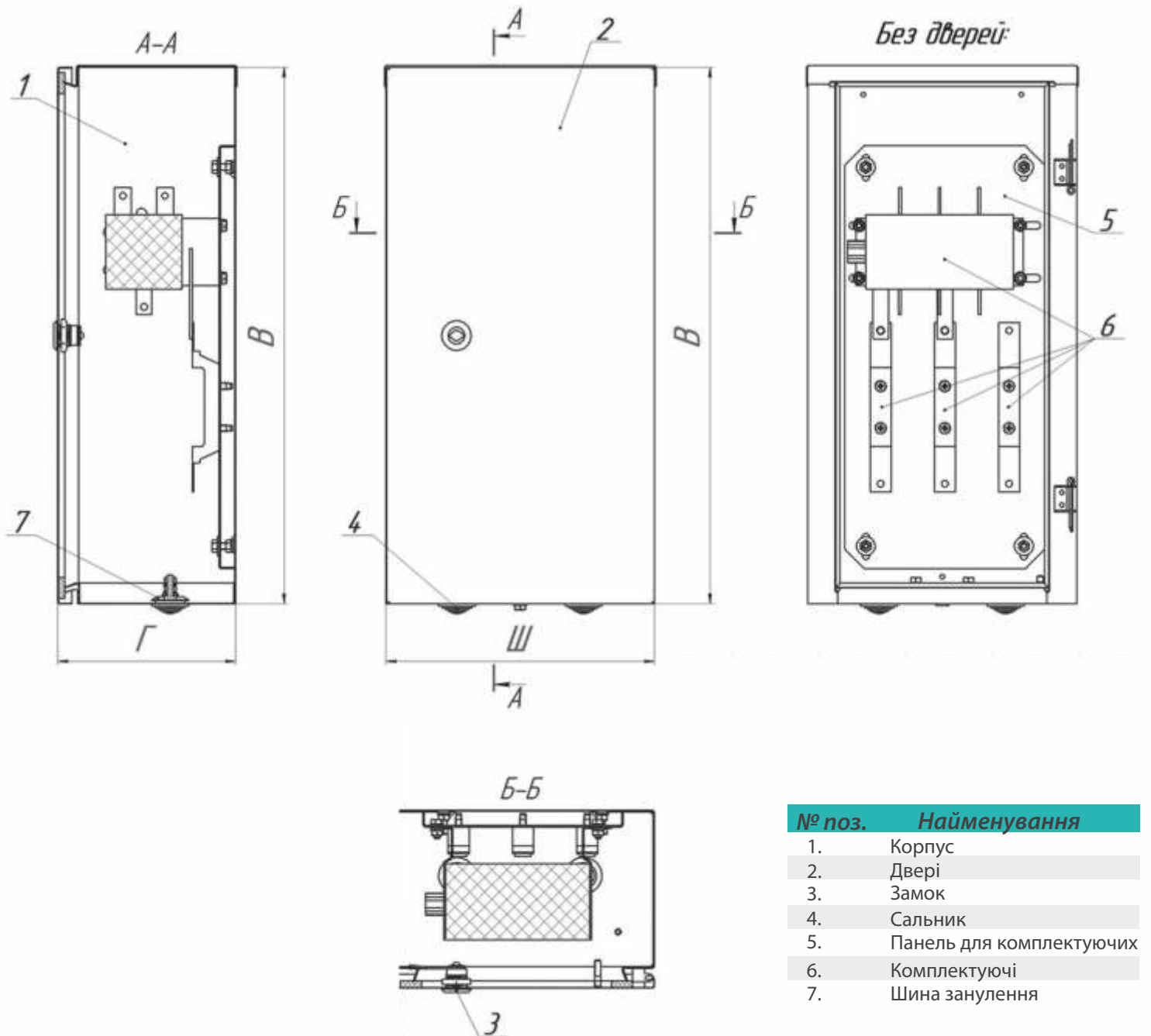
- Ящики розриву, укомплектовані рубильниками та запобіжниками BILMAX
- Замок пластиковий
- В корпусі є окрема монтажна панель для рубильника

### Найменування та характеристики ЯПРП укомплектованих

Найменування	Габаритні розміри (Ш.хВ.хГ.), мм	Тип рубильника	Запобіжники	Ступінь захисту	Код товару
ЯПРП-100 (BILMAX)	255x510x170	перекидний	100 А	IP 31	Б00013101
ЯПРП-100Г (BILMAX, IP 54)	255x510x170	перекидний	100 А	IP 54	Б00013103
ЯПРП-250 (BILMAX)	320x640x200	перекидний	250 А	IP 31	Б00013102
ЯПРП-250Г (BILMAX, IP 54)	320x640x200	перекидний	250 А	IP 54	Б00013104
ЯПРП-400 (BILMAX)	300x740x220	перекидний	400 А	IP 31	Б00013093
ЯПРП-400Г (BILMAX, IP 54)	300x740x220	перекидний	400 А	IP 54	Б00013094

## Ящики під перекидні рубильники

Типова схема для ящиків **ЯПРП** (0,8 мм) укомплектованих (IP 31, IP 54):



№ поз.	Найменування
1.	Корпус
2.	Двері
3.	Замок
4.	Сальник
5.	Панель для комплектуючих
6.	Комплектуючі
7.	Шина занулення



Ящики під перекидні рубильники

## Ящики під перекидні рубильники ЯПРП укомплектовані, з блокувальником

IP 31



IP 54



### Технічні характеристики:

**Тип монтажу:** навісний  
**Матеріал:** сталь холоднокатана  
**Товщина металу:** 0,8 мм  
**Ступінь захисту:** IP 31/IP 54  
**Кліматичне виконання:** УХЛЗ/У2  
**Замок:** пластиковий  
**Тип покриття:** порошкове, шагрень  
**Колір:** RAL 7035

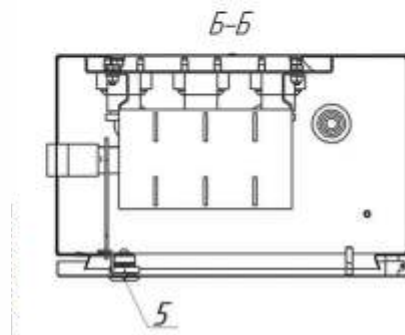
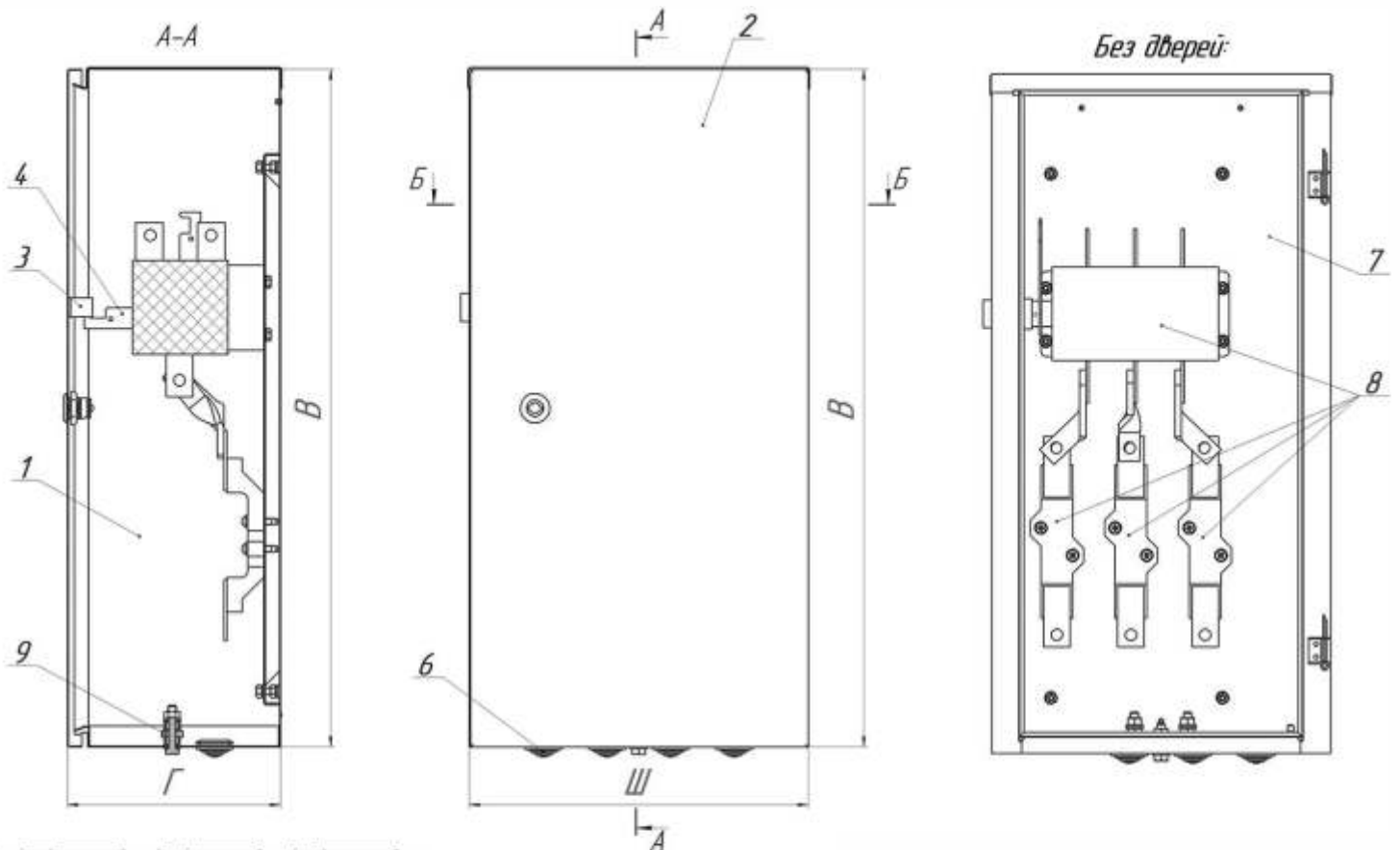
- Ящики розриву укомплектовані рубильниками BILMAX, вимикачами ВР32 та запобіжниками ПН-2
- В корпусі немає окремої монтажної панелі для рубильника
- **Особливості конструкції:** завдяки наявності блокувальника, неможливо відчинити двері при ввімкненому вимикачеві

### Найменування та характеристики ЯПРП укомплектованих, з блокувальником

Найменування	Габаритні розміри (Ш.хВ.хГ.), мм	Тип рубильника	Запобіжники	Ступінь захисту	Код товару
ЯПРП-100 (BILMAX) з блокувальником	255x510x170	перекидний	100 А	IP 31	Б00061951
ЯПРП-100Г (BILMAX, IP 54) з блокувальником	255x510x170	перекидний	100 А	IP 54	Б00061952
ЯПРП-250 (BILMAX) з блокувальником	320x640x200	перекидний	250 А	IP 54	Б00061953
ЯПРП-250Г (BILMAX, IP 54) з блокувальником	320x640x200	перекидний	250 А	IP 54	Б00061954
ЯПРП-400 (BILMAX) з блокувальником	300x740x220	перекидний	400 А	IP 54	Б00061955
ЯПРП-400Г (BILMAX, IP 54) з блокувальником	300x740x220	перекидний	400 А	IP 54	Б00061956

## Ящики під перекидні рубильники

Типова схема для ящиків **ЯПРП** (0,8 мм) укомплектованих, з блокувальником (IP 31, IP 54):



№ поз.	Найменування
1.	Корпус
2.	Двері
3.	Кронштейн
4.	Зацеп
5.	Замок
6.	Сальник
7.	Панель для комплектуючих
8.	Комплектуючі
9.	Шина занулення

## Ящики без запобіжників та тримачів - ЯР

IP 31



IP 54



### Технічні характеристики:

**Тип монтажу:** навісний

**Матеріал:** сталь холоднокатана

**Корпус:** 0,8 мм

**Панель монтажна:** 1,5 мм

**Ступінь захисту:** IP 31/IP 54

**Кліматичне виконання:** УХЛЗ/У2

**Тип покриття:** порошкове, шагрень

**Колір:** RAL 7032 (гальковий сірий)

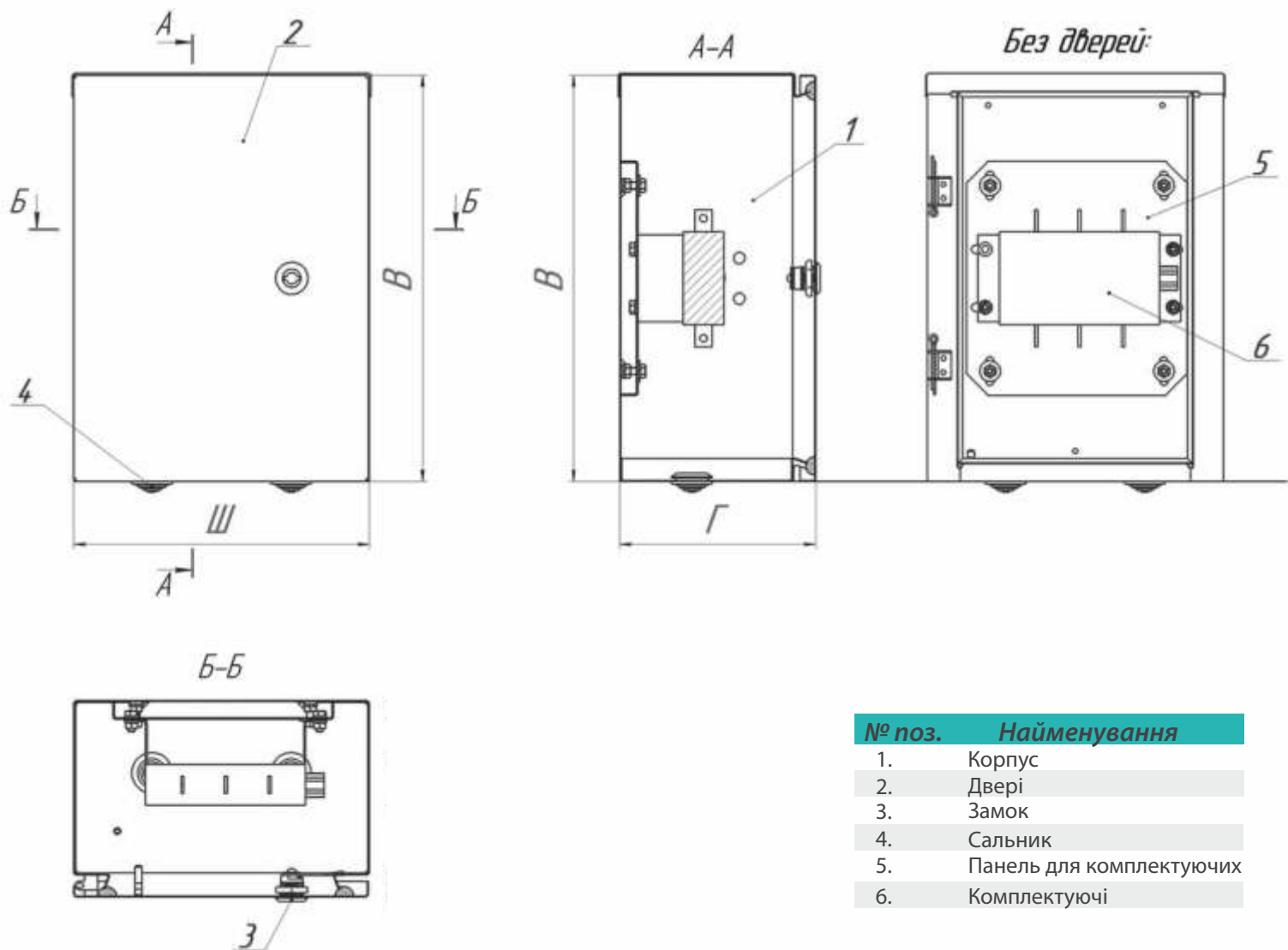
- Ящики розриву, укомплектовані рубильниками BILMAX
- Замок пластиковий
- В корпусі є окрема монтажна панель для рубильника

### Найменування та характеристики щитів без запобіжників та тримачів ЯР

Найменування	Габаритні розміри (Ш.хВ.хГ.), мм	Ступінь захисту	Код товару
ЯР-100 (BILMAX)	255x350x170	IP 31	Б00054333
ЯР-100Г (BILMAX)	255x350x170	IP 54	Б00054334
ЯР-250 (BILMAX)	320x450x200	IP 31	Б00054336
ЯР-250Г (BILMAX)	320x450x200	IP 54	Б00054337
ЯР-400 (BILMAX)	300x450x225	IP 31	Б00054338
ЯР-400Г (BILMAX)	300x450x225	IP 54	Б00054339

## Ящики без запобіжників і тримачів ЯР

Типова схема для ЯР (IP 31, IP 54) укомплектованих:



## Шафа силова розподільча СП 62-10/11 IP 54 УЗ



### **Технічні характеристики:**

*Тип монтажу:* підлоговий

*Товщина металу:* 1,2 мм

*Ступінь захисту:* IP 54

*Тип замка:* металевий без секрету

*Номінальний струм:* до 400 А

*Номінальна напруга змінного струму:* 380/220 В

*Частота:* 50 Гц

*Тип покриття:* порошкове, шагрень

*Колір:* RAL 7035(сірий)

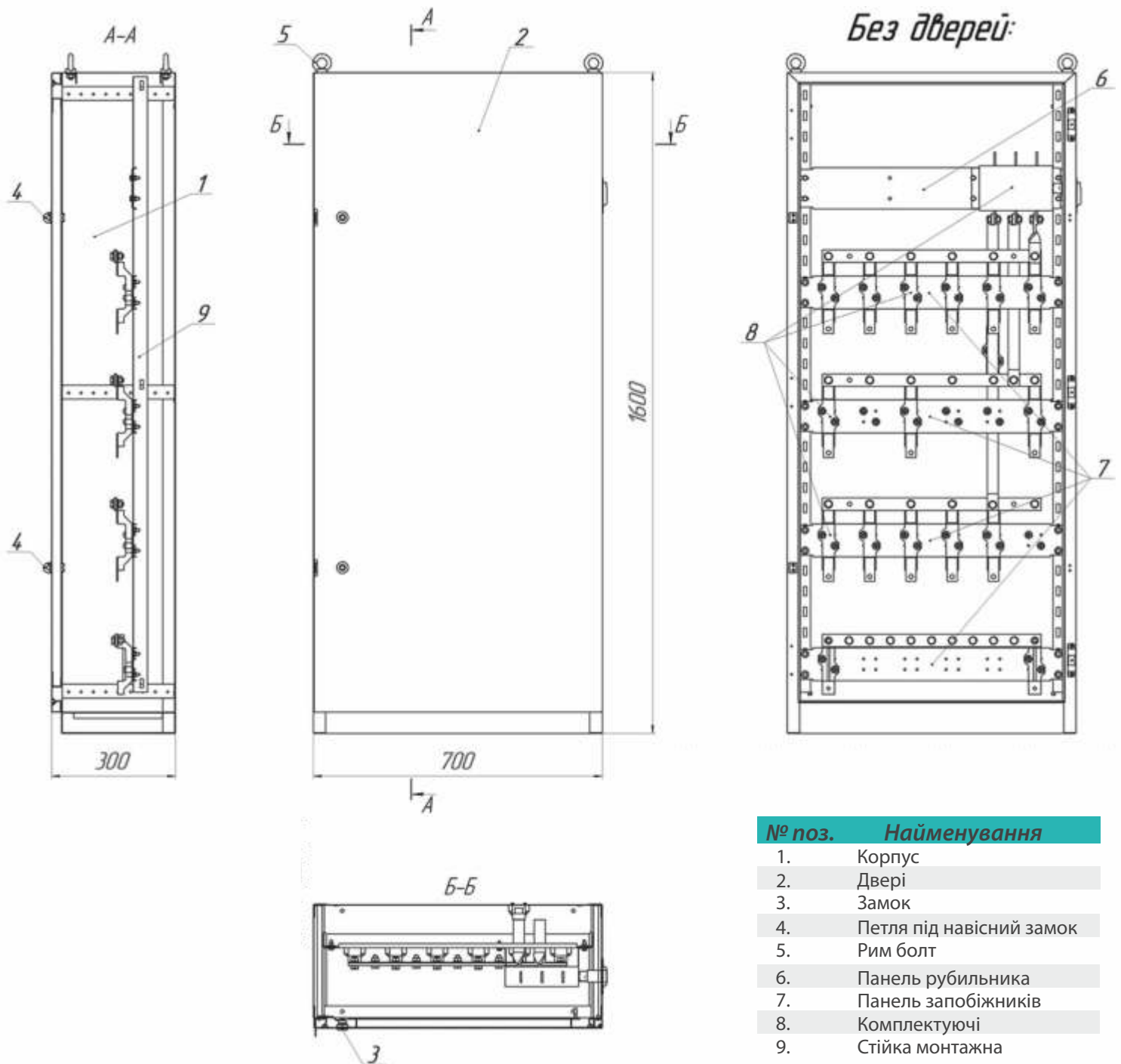
**Габаритні розміри, мм (Ш.хВ.хГ.): 700х1600х300**

Код товару: 00055706

Шафи силові розподільчі типу СП-62 призначені для прийому і розподілу електроенергії трифазного змінного струму напругою до 660 В частоти 50 Гц систем із глухозаземленою нейтраллю, а також для захисту ліній, що відходять від перевантажень і струмів короткого замикання в промислових установках.

Шафи призначені для встановлення на промислових, житлових, комунально-побутових та громадських об'єктах з одностороннім обслуговуванням.

Схема для СП 62-10/11 IP 54 УЗ (шафа силова розподільча):



№ поз.	Найменування
1.	Корпус
2.	Двері
3.	Замок
4.	Петля під навісний замок
5.	Рим болт
6.	Панель рубильника
7.	Панель запобіжників
8.	Комплектуючі
9.	Сійка монтажна

## Корпуси пластикові під лічильник «Дніпро»

Призначені для установки однофазного, трифазного або індукційного лічильника електроенергії та модульного обладнання. Завдяки високому ступеню захисту IP 54, лічильники можуть бути встановлені у приміщеннях з високим рівнем вологості та вмістом пилу, а також, поза приміщеннями.



**Шафа 3 ф Дніпро**

IP 54

3 ф

280x380x145

Код товару: Б00010892



**Шафа 1 ф Дніпро  
(прозора)**

IP 54

1 ф

315x210x145

Код товару: Б00010891



**Шафа 3 ф Дніпро  
(прозора)**

IP 54

3 ф

280x380x145

Код товару: Б00010893



**Шафа 1 ф Дніпро**

IP 54

1 ф

95x300x140

Код товару: Б00010890



**ВИГОТОВЛЕННЯ ТА ПОСТАВКА  
МЕТАЛОКОНСТРУКЦІЙ ЕЛЕКТРОТЕХНІЧНОГО,  
ПРОТИПОЖЕЖНОГО ТА ГОСПОДАРСЬКОГО  
ПРИЗНАЧЕННЯ**

**ТОВ «БІЛМАКС» вул. Заводська, 1/9  
м. Жовті Води Дніпропетровської обл.**

**Контактні дані:**

 **(044) 503 01 05  
(067) 555 86 05  
(067) 562 06 67**

**e-mail: [kiev@bilmax.com.ua](mailto:kiev@bilmax.com.ua)**

 **Viber**



 **Telegram-канал:**



**[bilmax.com.ua](http://bilmax.com.ua)**